

SETRON, Lasttrennschalter 3LD, Not-Aus-Schalter, 3- polig, Iu:
100 A, Betriebsleistung / bei AC-23 A bei 400V: 37 kW,
Frontbefestigt, Drehantrieb, rot/gelb, 4-Loch Befestigung der
Handhabe



Ausführung	
Produkt-Markename	SETRON
Produkt-Bezeichnung	Lasttrennschalter 3LD
Ausführung des Produkts	Not-Aus-Schalter
Ausführung der Anzeige / für Schaltstellungsanzeige Handbetrieb	1 ON - 0 OFF
Ausführung des Betätigungselements	kurzer Drehgriff
Ausführung des Griffs	Drehantrieb, rot/gelb
Ausführung des Schaltantriebs / Motorantrieb	Nein

Allgemeine technische Daten	
Polzahl	3
Bauart des Geräts	Festeinbau
Bauart des Schalters	Frontbefestigt
Baugröße des Lasttrennschalters	4
mechanische Lebensdauer (Schaltspiele)	
• typisch	100 000
elektrische Lebensdauer (Schaltspiele)	
• bei AC-23 A / bei 690 V	6 000

I2t-Wert / bei geschlossenem Schalter / bei 690 V / bei Kombination Schalter + gG-Sicherung / maximal	64 kA ² .s
Durchlass-I2t-Wert / bei geschlossenem Schalter / bei 440 V / bei Kombination Schalter + gG-Sicherung / maximal	64 kA ² .s
Schalzhäufigkeit / maximal	50 1/h

Spannung

Isolationsspannung / Bemessungswert	690 V
Stoßspannungsfestigkeit / Bemessungswert	6 kV
Betriebsstrom / bei AC / Bemessungswert	100 A
Betriebsspannung	
<ul style="list-style-type: none"> • bei AC / bei 50/60 Hz / Bemessungswert 	690 V

Schutzart und Schutzklasse

Schutzart IP	IP65
Schutzart NEMA	1, 3R, 4X, 12
Schutzart IP / frontseitig	IP65

Verlustleistung

Verlustleistung [W]	
<ul style="list-style-type: none"> • bei Bemessungswert Strom / bei AC / bei warmem Betriebszustand / je Pol 	7,5 W
<ul style="list-style-type: none"> • je Leiter / typisch 	7,5 W

Strom

Betriebsstrom	
<ul style="list-style-type: none"> • bei AC-23 A / bei 690 V / Bemessungswert • bei AC-23 A / bei 400 V / Bemessungswert • bei AC-22 A / bei 690 V / Bemessungswert • bei AC-21 / bei 690 V / Bemessungswert • bei AC-21 A / bei 240 V / Bemessungswert • bei AC-21 A / bei 440 V / Bemessungswert • bei AC-22 A / bei 240 V / Bemessungswert • bei AC-22 A / bei 440 V / Bemessungswert • bei AC-23 A / bei 240 V / Bemessungswert • bei AC-23 A / bei 440 V / Bemessungswert 	34 A 70 A 100 A 100 A 100 A 100 A 100 A 100 A 70 A 70 A
Betriebsstrom / der vorgeschalteten Sicherung / Bemessungswert	100 A
Durchlassstrom / bei geschlossenem Schalter	
<ul style="list-style-type: none"> • bei 440 V / bei Kombination Schalter + gG-Sicherung / maximal • bei 690 V / bei Kombination Schalter + gG-Sicherung / maximal zulässig 	10 kA 10 kA
Kurzzeitstromfestigkeit (I _{cw})	
<ul style="list-style-type: none"> • befristet auf 1 s / Bemessungswert 	2 000 A

- bei 690 V / befristet auf 1 s / Bemessungswert 2 000 A

Hauptstromkreis

Betriebsfrequenz	
• Anfangswert	50 Hz
• Endwert	60 Hz
Betriebsleistung	
• bei AC-23 A / bei 240 V / Bemessungswert	18,5 kW
• bei AC-23 A / bei 400 V / bei 50/60 Hz / Bemessungswert	37 kW
• bei AC-23 A / bei 400 V / Bemessungswert	37 kW
• bei AC-23 A / bei 440 V / Bemessungswert	37 kW
• bei AC-23 A / bei 690 V / Bemessungswert	30 kW
• bei AC-3 / bei 240 V / Bemessungswert	18,5 kW
• bei AC-3 / bei 400 V / Bemessungswert	30 kW
• bei AC-3 / bei 690 V / Bemessungswert	22 kW
Betriebsstrom / Bemessungswert	100 A

Hilfsstromkreis

Anzahl der Wechsler / für Hilfskontakte	0
Anzahl der Öffner / für Hilfskontakte	0
Anzahl der Schließer / für Hilfskontakte	0
Betriebsspannung / der Hilfskontakte / bei AC / maximal	500 V
Dauerstrom / des Hilfskontakts / Bemessungswert	10 A
Isolationsspannung / des Hilfsschalters / Bemessungswert	500 V

Eignung

Eignung zur Verwendung	
• Hauptschalter	Ja
• Lasttrennschalter	Ja
• NOT-AUS-Schalter	Ja
• Sicherheitsschalter	Ja
• Wartungs-/Reparaturschalter	Ja

Erscheinungsbild

Farbe / des Betätigungselements	rot
---------------------------------	-----

Produktdetails

• Produktfunktion / Verriegelbar in AUS-Stellung	Ja
Anzahl der Bügelschlösser / maximal	3
Bügelstärke / der Bügelschlösser / minimal	4 mm
Bügelstärke / der Bügelschlösser / maximal	8 mm
Produkterweiterung / optional	
• Motorantrieb	Nein

- Spannungsauslöser

Nein

Kurzschluss

bedingter Kurzschlussstrom / bei netzseitiger Absicherung

- bei 690 V / durch gG-Sicherung / Bemessungswert

50 kA

gemäß UL

Betriebsstrom / bei AC / gemäß UL 508/UL 60947-4-1 / Nennwert

100 A

Betriebsspannung / bei AC / bei 50/60 Hz / gemäß UL 508/UL 60947-4-1 / Bemessungswert

600 V

Wirkleistung [hp] / bei AC / bei 480 V / gemäß UL 508/UL 60947-4-1 / Bemessungswert

60

Wirkleistung [hp] / bei AC / bei 600 V / gemäß UL 508/UL 60947-4-1 / Bemessungswert

75

Kurzzeitstromfestigkeit (SCCR) / bei 600 V / gemäß UL 508/UL 60947-4-1

10 kA

Dauerstrom / der vorgeschalteten Sicherung / gemäß UL / Bemessungswert

200 A

Typ der Sicherung / gemäß UL

RK5

Anzahl

Anzahl der anschließbaren Öffner / für Hilfskontakte / anbaubar / maximal

3

Anzahl der anschließbaren Schließer / für Hilfskontakte / anbaubar / maximal

3

Anzahl der anschließbaren Wechsler / für Hilfskontakte / anbaubar / maximal

0

Anschlüsse

AWG-Nummer / als kodierter anschließbarer Leiterquerschnitt / eindrätig

- maximal
- minimal

1

12

Art der anschließbaren Leiterquerschnitte / für Cu-Leiter

- eindrätig
- feindrätig / mit Aderendbearbeitung
- mehrdrätig

1x (4...50 mm²)

1x (4...35 mm²)

1x (4...50 mm²)

Art der anschließbaren Leiterquerschnitte / für Hilfskontakte

- eindrätig
- feindrätig / mit Aderendbearbeitung

Seitlicher Hilfsschalter 2x (0,75 ... 2,5 mm²), 1x 4 mm²;
Frontseitiger Hilfsschalter 1x (0,75 ... 2,5 mm²)

Seitlicher Hilfsschalter 2x (0,75 ... 1,5 mm²), 1x 2,5 mm²;
Frontseitiger Hilfsschalter 1x 2,5 mm²

<ul style="list-style-type: none"> • mehrdrätig 	Seitlicher Hilfsschalter 2x (0,75 ... 2,5 mm ²), 1x 4 mm ² ; Frontseitiger Hilfsschalter 1x (0,75 ... 2,5 mm ²)
Ausführung des elektrischen Anschlusses <ul style="list-style-type: none"> • für Hauptstromkreis • für Hilfskontakte 	Rahmenklemme Anschlussklemmen

Anforderungen

Ausführung des Sicherungseinsatzes <ul style="list-style-type: none"> • für Kurzschlusschutz des Hauptstromkreises / erforderlich • für Kurzschlusschutz des Hilfsschalters / erforderlich 	Sicherung gL/gG: 100 A Sicherung gL/gG: 10 A
---	---

Mechanischer Aufbau

Höhe	107 mm
Breite	90 mm
Tiefe	112,5 mm
Befestigungsart	Einbaugerät Festeinbautechnik
Befestigungsart <ul style="list-style-type: none"> • Frontmontage mit 4-Loch Befestigung • Frontmontage mit Zentralbefestigung • Schienen-Montage 	Ja Nein Nein
Nettogewicht	497 g

Umgebungsbedingungen

Umgebungstemperatur / während Betrieb <ul style="list-style-type: none"> • minimal • maximal 	-25 °C 55 °C
Umgebungstemperatur / während Lagerung / minimal	-25 °C

Approbationen Zertifikate

Referenzkennzeichen <ul style="list-style-type: none"> • gemäß DIN EN 61346-2 • gemäß IEC 81346-2:2009 	S SF
---	---------

allgemeine Produktzulassung	Konformitätserklärung
------------------------------------	------------------------------



[Sonstige](#)



Prüfbescheinigungen	Schiffbau	sonstiges
----------------------------	------------------	------------------

[spezielle Prüfbescheinigungen](#)



LRS

[Umweltbestätigung](#)

Weitere Informationen

Information- and Downloadcenter (Kataloge, Broschüren,...)

<http://www.siemens.de/lowvoltage/kataloge>

Industry Mall (Online-Bestellsystem)

<https://mall.industry.siemens.com/mall/de/de/Catalog/product?mlfb=3LD2704-0TK53>

Service&Support (Handbücher, Betriebsanleitungen, Zertifikate, Kennlinien, FAQs,...)

<https://support.industry.siemens.com/cs/ww/de/ps/3LD2704-0TK53>

Bilddatenbank (Produktfotos, 2D-Maßzeichnungen, 3D-Modelle, Geräteschaltpläne, ...)

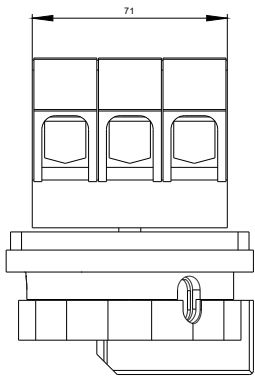
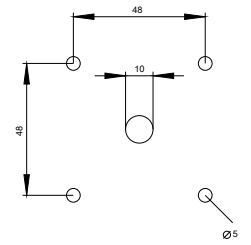
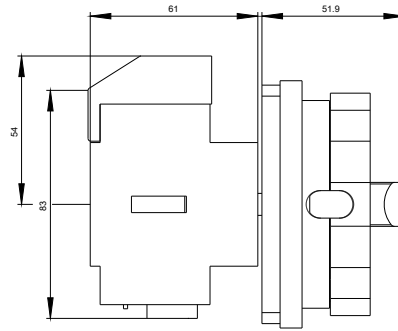
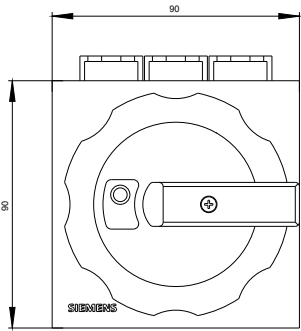
http://www.automation.siemens.com/bilddb/cax_de.aspx?mlfb=3LD2704-0TK53

CAX-Online-Generator

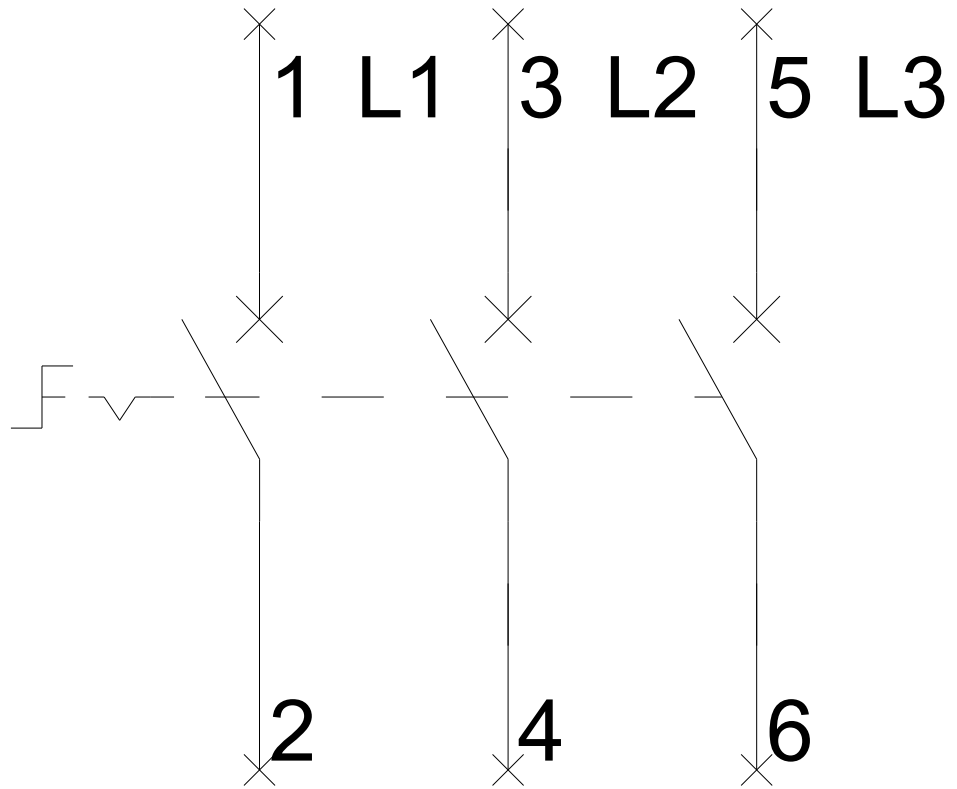
<http://www.siemens.com/cax>

Ausschreibungstexte (Leistungsverzeichnisse)

<http://www.siemens.de/ausschreibungstexte>



-Q1



-CI

