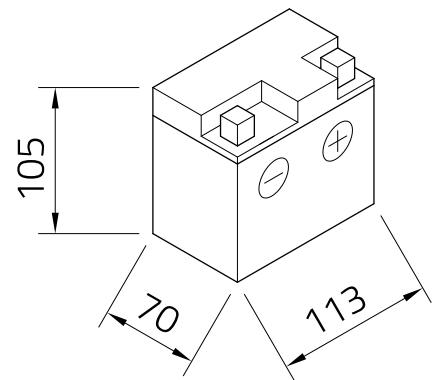
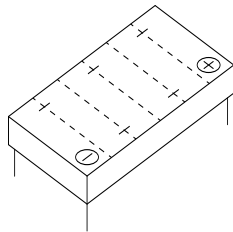


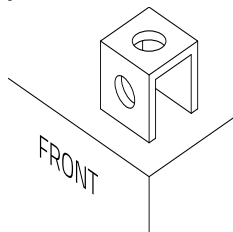
## Technisches Datenblatt

Artnr.	GEL12-6ZS
Japan-Code	CTZ6-S
Nennspannung	12V
Nennkapazität	5 AH (c20)
Kälteprüfstrom -18°C (EN)	70 A (EN)
Elektrolyt	verdünnte Schwefelsäure   diluted sulfuric acid
Elektrolytdichte	1,28 +/- 0,01 kg/l (25°)
Abmessungen (LxBxH)	113 x 70 x 105 mm
Schaltung	0



Technologie	Verschlussene GEL-Batterie   Elektrolyt gelartig gebunden   gefüllt und geladen   absolut wartungsfrei
-------------	--

Polausführung	J
---------------	---



Bodenleiste	-
-------------	---