

Synchronisierungsfähiger Motorantrieb (SEO) 24V DC inkl. Kommunikationsmodul  
Zubehör für: 3VA63/64



Ausführung	
Produkt-Markename	SETRON
Produkt-Bezeichnung	SEO-Motorantrieb
Allgemeine technische Daten	
Einschaltzeit / typisch	0,08 s
Ausschaltzeit / typisch	5 s
Spannung	
Spannungsart / der Betriebsspannung / zur Betätigung	DC
Bemessungssteuerspeisespannung $U_s$ bei DC	
• minimal	24 V
• maximal	24 V
Betriebsscheinleistung	300 VA
Mechanischer Aufbau	
Höhe	127,4 mm
Breite	137,6 mm
Tiefe	159 mm
anschließbarer Leiterquerschnitt / eindrätig	
• minimal	1,5 mm <sup>2</sup>
• maximal	2,5 mm <sup>2</sup>
anschließbarer Leiterquerschnitt / feindrätig / mit Aderendbearbeitung	
• minimal	1,5 mm <sup>2</sup>
• maximal	2,5 mm <sup>2</sup>
anschließbarer Leiterquerschnitt / mehrdrätig	
• minimal	1,5 mm <sup>2</sup>
• maximal	2,5 mm <sup>2</sup>
Umgebungstemperatur / während Betrieb	
• minimal	-25 °C
• maximal	70 °C
Anzugsdrehmoment	
• minimal	0,36 N·m
• maximal	0,44 N·m
Umgebungstemperatur / während Lagerung	
• minimal	-40 °C
• maximal	80 °C
Anschlüsse gemäß IEC	
Abisolierlänge	7 mm
Approbationen Zertifikate	
allgemeine Produktzulassung	Marine / Schiffbau      Sonstige



[Sonstige](#)



[Bestätigung](#)

Sonstige	Gefahrgut	Umwelt
----------	-----------	--------

[Sonstige](#)

[Transport Information](#)

[Umweltbestätigung](#)

#### Weitere Informationen

**Siemens hat beschlossen, sich aus dem russischen Markt zurückzuziehen (siehe hier).**

<https://press.siemens.com/global/en/pressrelease/siemens-wind-down-russian-business>

**Siemens arbeitet an der Erneuerung der aktuellen EAC-Zertifikate.**

Bitte erkundigen Sie sich nach dem Status der Gültigkeit der EAC-Zertifizierung, wenn Sie beabsichtigen, diese Produkte in einen EAC-relevanten Markt (mit Ausnahme von Russland oder Weißrussland) zu importieren oder anzubieten.

**Informationen zur Verpackung**

<https://support.industry.siemens.com/cs/ww/de/view/109813875>

**Information- and Downloadcenter (Kataloge, Broschüren,...)**

<http://www.siemens.de/lowvoltage/kataloge>

**Industry Mall (Online-Bestellsystem)**

<https://mall.industry.siemens.com/mall/de/de/Catalog/product?mlfb=3VA9447-0HC15>

**Service&Support (Handbücher, Betriebsanleitungen, Zertifikate, Kennlinien, FAQs,...)**

<https://support.industry.siemens.com/cs/ww/de/ps/3VA9447-0HC15>

**Bilddatenbank (Produktfotos, 2D-Maßzeichnungen, 3D-Modelle, Geräteschaltpläne, ...)**

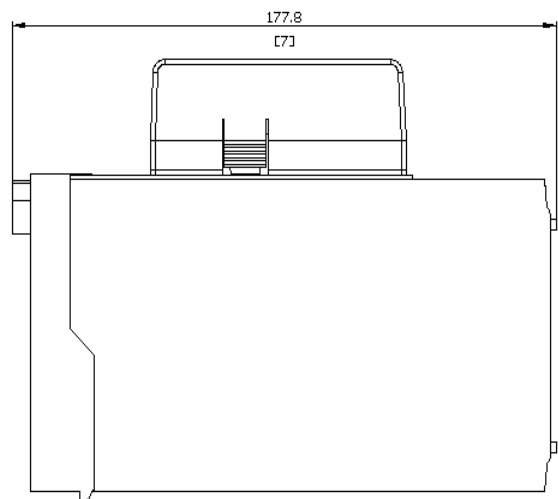
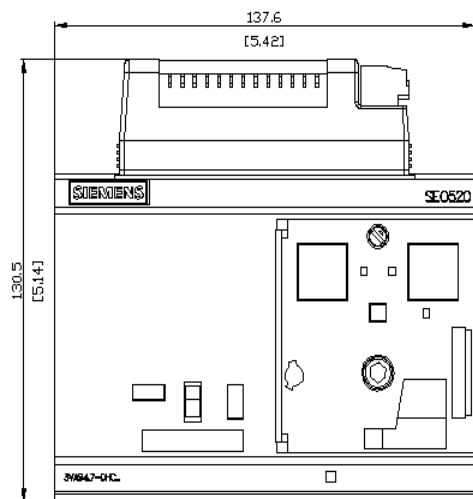
[http://www.automation.siemens.com/bilddb/cax\\_de.aspx?mlfb=3VA9447-0HC15](http://www.automation.siemens.com/bilddb/cax_de.aspx?mlfb=3VA9447-0HC15)

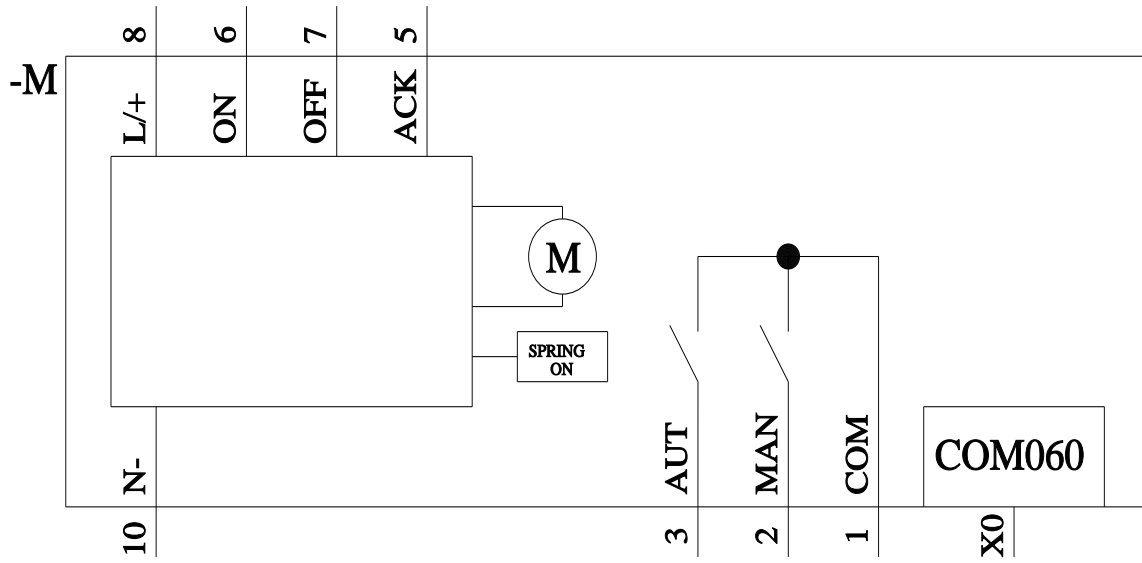
**CAx-Online-Generator**

<http://www.siemens.com/cax>

**Ausschreibungstexte (Leistungsverzeichnisse)**

<http://www.siemens.de/ausschreibungstexte>





letzte Änderung:

01.12.2023 

