

**ebm-papst St. Georgen GmbH & Co. KG**

Hermann-Papst-Str. 1

D-78112 St. Georgen

Phone +49 (0) 7724 81-0

Fax +49 (0) 7724 81-1309

info2@de.ebmpapst.com

www.ebmpapst.com

Nenndaten

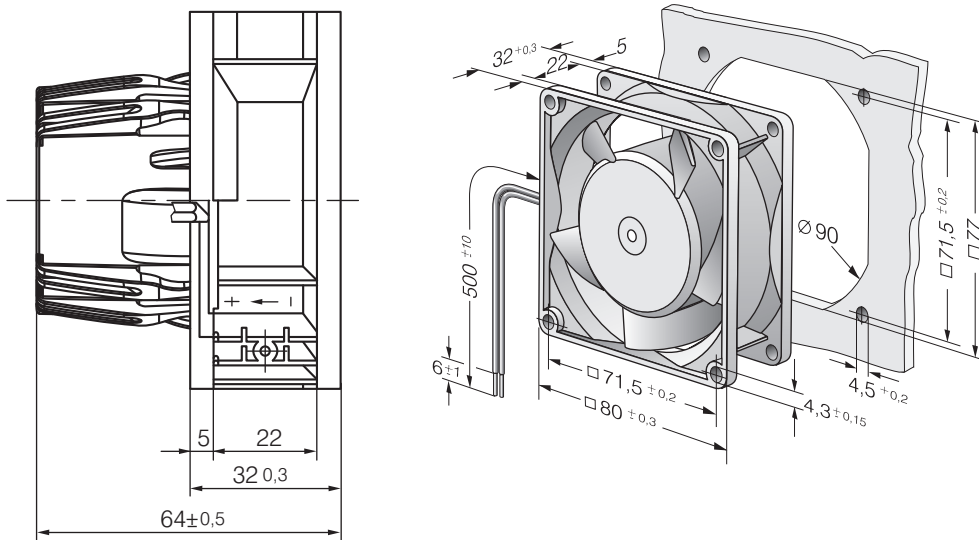
Typ	AC 8300 H	
Phase		1~
Nennspannung	VAC	115
Nennspannungsbereich	VAC	85 .. 265
Frequenz	Hz	50
Drehzahl	min ⁻¹	5000
Leistungsaufnahme	W	8,3
Min. Umgebungstemperatur	°C	-20
Max. Umgebungstemperatur	°C	75
Volumenstrom	m ³ /h	80
Schalleistungspegel	B	6,2
Schalldruckpegel	dB(A)	48

mb = Max. Belastung · mw = Max. Wirkungsgrad · fb = Freiblasend · kv = Kundenvorgabe · kg = Kundengerät
 Änderungen vorbehalten

Technische Beschreibung

Allgemeine Beschreibung	Universell einsetzbar für alle Netzspannungen zwischen 85 und 265 VAC
Material Gehäuse	Glasfaserverstärkter Kunststoff (PBTP)
Masse	0,325 kg
Abmessungen	80 x 80 x 32 mm
Material Laufrad	Glasfaserverstärkter Kunststoff (PA)
Förderrichtung	Über Stege blasend
Drehrichtung	Rechts, auf Rotor gesehen
Lagerung	Kugellager
Lebensdauer L10 bei 40 °C	55000 h
Lebensdauer L10 bei max. Temperatur	25000 h
Anschlussleitung	Über Einzelleitungen AWG 22, TR 64
Blockierschutz	Geschützt gegen Verpolung und Blockieren.
Schutzklasse	IP 54
Zulassung	VDE, CSA, UL, CE, CCC
Option	Drehzahlsteuerung, Tacho- und Alarmsignal; Verbesserter Feuchteschutz oder Feuchteschutzklasse IP 54

Produktzeichnung



Kennlinien: Luftleistung

