

# Produktdatenblatt

## Miniatur Steckverbinder



Bezeichnung **M16 IP67 Winkelstecker, Polzahl: 12 (12-a), 4,0-6,0 mm, schirmbar, löten, IP67, UL**

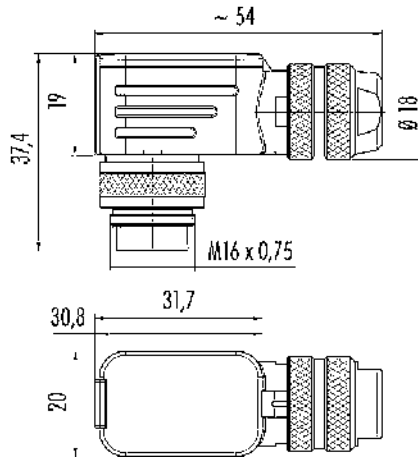
Produktgruppe **M16 IP67 Serie 423**

Bestellnummer **99 5129 75 12**

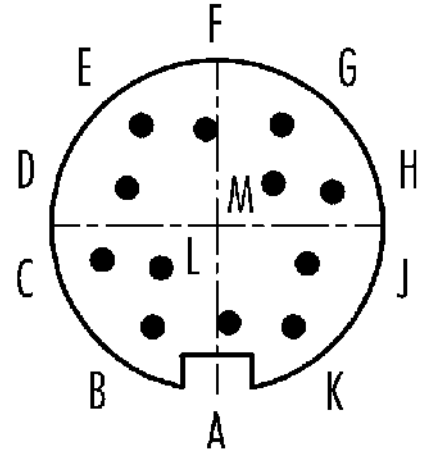
### Abbildung



### Maßzeichnung



### Polbild (Steckseite)



Die Montageanleitung finden Sie auf der nachfolgenden Seite.

### Technische Daten

#### Allgemeine Kennwerte

Bestellnummer	<b>99 5129 75 12</b>
Steckverbinder-Bauform	Winkelstecker
Ausführung	Steckverbinder Stift gewinkelt
Steckverbinder Verriegelung	Schrauben
Anschlussart	löten
Schutzart	IP67
Anschlussquerschnitt	max. 0,25 mm <sup>2</sup> / AWG 24
Kabeldurchlass	4,0-6,0 mm
Verdrehmöglichkeit	90° (4 Kodiermöglichkeiten)
Grenztemperatur von / bis	-30 °C / 95 °C
Mechanische Lebensdauer	> 500 Steckzyklen
Gewicht (gr)	65,90
Zolltarifnummer	85369010

#### Elektrische Kennwerte

Bemessungsspannung	60 V
Bemessungs-Stoßspannung	500 V
Bemessungsstrom (40°C)	3,0 A
Isolationswiderstand	≥ 10 <sup>10</sup> Ω
Verschmutzungsgrad	1
Überspannungskategorie	I
Isolierstoffgruppe	III
EMV-Tauglichkeit	schirmbar
Schirmanbindung	Schirmring



# Produktdatenblatt

## Miniatur Steckverbinder



Bezeichnung	<b>M16 IP67 Winkelstecker, Polzahl: 12 (12-a), 4,0-6,0 mm, schirmbar, löten, IP67, UL</b>
Produktgruppe	<b>M16 IP67 Serie 423</b>
Bestellnummer	<b>99 5129 75 12</b>

### Werkstoffe

Material Gehäuse	CuZn (Messing vernickelt)
Material Kontaktkörper	PBT (UL94 V-0)
Material Kontakt	CuZn (Messing)
Kontaktoberfläche	Au (Gold)
REACH SVHC	CAS-119-47-1 (2,2'-Methylenbis) CAS 96-45-7 (Imidazolidine-2-thione) CAS 7439-92-1 (Lead)
SCIP Nummer	dacae21f-00aa-40ca-98f6-181226ef7f5b

### Zulassungen / Approbationen

Zulassungen	UL
-------------	----

### Klassifikationen

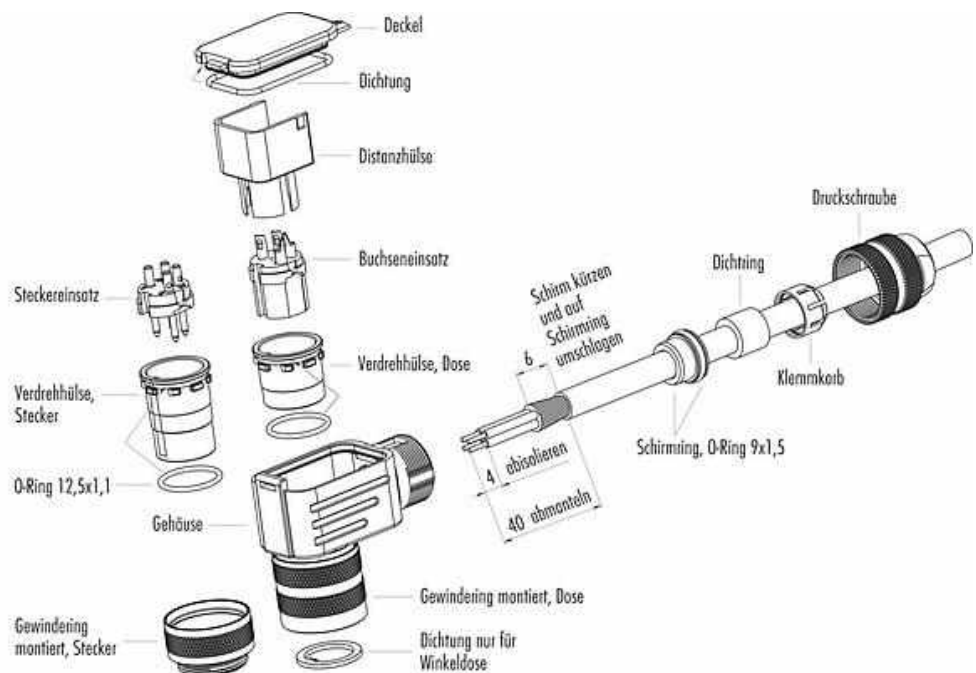
eCl@ss 11.1	27-44-01-02
ETIM 7.0	EC002635

### CE-Konformitätserklärungen

Niederspannungsrichtlinie	2014/35/EU (EN 60204-1:2018;EN 60529:1991)
---------------------------	--

### Montageanleitung

1. Teile auffädeln.
2. Abisolieren, Schirm kürzen und Litzen durch Gehäuse födeln.
3. Litzen anlöten, Kontakteinsatz und Verdrehhülse montieren.
4. Kabel zurückziehen, Schirm auf Schirming umschlagen, Schirming, Dichting und Klemmkorb montieren.
5. Distanzhülse montieren, Dichtung an Deckel montieren, Deckel einlegen und Druckschraube andrehen, um das Kabel zu fixieren.



Bezeichnung	<b>M16 IP67 Winkelstecker, Polzahl: 12 (12-a), 4,0-6,0 mm, schirmbar, löten, IP67, UL</b>
Produktgruppe	<b>M16 IP67 Serie 423</b>
Bestellnummer	<b>99 5129 75 12</b>

### **Sicherheitshinweise / Montagehinweise**

Die Steckverbinder sind für Einsatzbereiche im Anlagen-, Steuerungs- und Elektrogerätebau entwickelt worden. Die Überprüfung, ob die Steckverbinder auch in anderen Einsatzgebieten verwendet werden können, obliegt dem Anwender.

Steckverbinder mit der Schutzart IP67 und IP68 sind nicht für die Verwendung unter Wasser geeignet. Beim Einsatz im Freien müssen die Steckverbinder gesondert gegen Korrosion geschützt werden. Weitere Infos zu den IP Schutzarten siehe im Bereich Downloadcenter „Technische Informationen“.

Zum Verriegeln des Kabelsteckverbinders mit dem Gerätesteckverbinder wird der Gewinding „handfest“ (ca. 50 cNm) angezogen.