

Aufbau-Thermostat

Typenreihe ATH

Schutzart IP 54

Lagerausführungen
siehe Seite 7-9

Kurzbeschreibung

Thermostate regeln und überwachen thermische Prozesse. Die Geräte der Typenreihe ATH sind als Temperaturregler TR, Temperaturwächter TW, Sicherheitstempurwächter STW (STB) und Sicherheitstempurbegrenzer STB lieferbar. Der STB versetzt bei Störungen die überwachte Anlage in einen betriebssicheren Zustand.

Aufbau-Thermostate arbeiten nach dem Prinzip der Flüssigkeitsausdehnung; als elektrisches Schaltelement dient ein Mikroschalter.



ATHs-1

Schaltfunktion

Temperaturregler TR und Temperaturwächter TW

Überschreitet die anstehende Temperatur am Temperaturfühler den eingestellten Sollwert, wird über die Übersetzungsmechanik der Mikroschalter betätigt und der Stromkreis geöffnet bzw. geschlossen. Beim Unterschreiten des eingestellten Sollwertes (um die Schaltdifferenz) wird der Mikroschalter wieder in Ausgangsstellung gebracht.

Wiedereinschaltsperrre beim Sicherheitstempurbegrenzer STB

Überschreitet die anstehende Temperatur am Temperaturfühler den eingestellten Grenzwert, wird der Stromkreis geöffnet und der Mikroschalter mechanisch verriegelt.

Nach Unterschreitung der Gefahrentemperatur um ca. 10 % des Skalenumfanges (ca. 15% bei Grenzwerteinstellung > +350°C) kann der Mikroschalter manuell entriegelt werden.

Einsatz des Sicherheitstempurwächter STW als Sicherheitstempurbegrenzer STB

Hierbei muss die dem Thermostat nachfolgende Schaltung, der DIN 3440 und der VDE 0116 entsprechen.

Selbstüberwachung beim Sicherheitstempurbegrenzer STB und Sicherheitstempurwächter STW (STB)

Bei Zerstörung des Messsystems, d.h., wenn die Ausdehnungsflüssigkeit entweicht, fällt beim STB und STW (STB) der Druck in der Membrane ab und öffnet bleibend den Stromkreis. Eine Entriegelung ist nicht mehr möglich.

Bei Abkühlung des Fühlers auf eine Temperatur unter ca. -20°C wird der Stromkreis ebenfalls geöffnet, bei Temperaturanstieg über ca. -20°C muß der STB durch den Wiedereinschaltknopf von Hand erst entriegelt werden. Die Wiedereinschaltung beim STW (STB) erfolgt selbsttätig.



ATHf-70

Typen und Zulassungen

Typen		Schaltfunktion	DIN-Reg.-Nr.	Prüfungen	Die Konformitätserklärungen finden Sie im Internet unter: www.jumo.net => Produkte => Thermostate => Typenblatt 60.3021 oder Zusendung auf Anforderung.
mit starrem Schaft	mit Fernleitung				
ATHs-1	ATHf-1	TR	TR 89 101	<ul style="list-style-type: none"> - DIN 3440 - Druckgeräterichtlinie 97/23/EG (nur ATH.-20 und ATH.-70) 	
ATHs-2	ATHf-2	TW	TW 89 201		
ATHs-20	ATHf-20	STW (STB)	STW (STB) 89 401 S		
ATHs-70	ATHf-70	STB	STB 89 501		



Technische Daten

Regelbereiche und Temperaturfühler

flüssigkeitsgefüllt					
Typ	Regel- Grenzwertbereiche in °C	max. zulässige Fühlertemperatur in °C	maximale Fernleitungslänge in mm	Fühlerlänge Mass „L“ in mm	
				Fühler-ø „d“ in mm, ø „6“ = Standard	
				6	8
ATH.-1	-20 ... + 50	60	5000	141	92
ATH.-2	-10 ... + 40	50		185	115
	0 ... + 50	60		185	115
	0 ... + 70	80		138	91
	0 ... +100	125		107	75
	+20 ... + 90	115		138	91
	+30 ... +110	135		125	84
	+20 ... +120	140		106	75
	+60 ... +130	150		135	90
	+20 ... +150	175		88	65
	+50 ... +200	230		101	72
	+50 ... +250	290		73	54
	+50 ... +300	345		63	49
	+50 ... +350	405		53	- - -
ATH.-20	+30 ... +110	135		5000	108
ATH.-70	+60 ... +130	150	116		79
	+20 ... +150	175	77		60
	+50 ... +250	290	64		49
	+50 ... +300	345	55		- - -
gasgefüllt					
ATH.-1	+20 ... +400	460	1000	278	158
ATH.-2	+20 ... +500	550	2000	148	92
	+20 ... +500	550	4000	202	119
ATH.-20	+20 ... +400	460	1000	176	106
ATH.-70	+20 ... +500	550	2000	127	81
	+20 ... +500	550	4000	202	119

Fernleitung und Temperaturfühler

Typ	Skalenendwert	Fernleitung	Temperaturfühler	Bemerkungen
ATH.- . .	bis 200°C	Kupfer (Cu) ø 1,5mm Werkstoff-Nr. Cu-DHP	Kupfer (Cu) Werkstoff-Nr. Cu-DHP hart gelötet	-
	bis 350°C	Kupfer (Cu) ø 1,5mm Werkstoff-Nr. Cu-DHP	Edelstahl (CrNi) Werkstoff-Nr. 1.4571 hart gelötet	-
	bis 500°C	Edelstahl (CrNi) ø 1,5mm Werkstoff-Nr. 1.4571	Edelstahl (CrNi) Werkstoff-Nr. 1.4571 geschweißt	-
	bis 350°C	Edelstahl (CrNi) ø 1,5mm Werkstoff-Nr. 1.4571	Edelstahl (CrNi) Werkstoff-Nr. 1.4571 geschweißt	gegen Mehrpreis
Fernleitungslänge	serienmäßig 1000 mm, max. 5000 mm			
min. Biegeradius der Fernleitung	5 mm			



Elektrische Daten

Schaltelement	ATH.-1 ATH.-2 ATH.-20	ATH.-70	ATH.-70/U
	Mikroschalter mit Umschaltkontakt	Mikroschalter mit Öffnungskontakt und Wiedereinschaltperre	Mikroschalter mit Öffnungskontakt, Wiedereinschaltperre und zusätzlichem Signalkontakt
max. Schaltleistung	AC 230 V +10%, 10 (2) A, cos φ = 1 (0,6) DC 230 V +10%, 0,25A		
	bei Schaltdifferenz 1,5% und 2% AC 230 V +10%, 6 (1,2) A, cos φ = 1 (0,6)	-	-
	Mikroschalter mit Goldauflage, Typenzusatz /au* (*nur bei Schaltdifferenz 3%, 5%, und 7%) AC / DC 24 V, 0,1 A Übergangswiderstand 2,5...10 mΩ	-	-

Betriebsdaten

Schaltdifferenz in % vom Regel- / Grenzwertbereich	Schaltfunktion	bei flüssigkeitsgefülltem Messsystem				
		Nennwert		möglicher Istwert		
	TR, TW	3		3 max. 4		serienmässig
		6		6 max. 8		auf Wunsch
		1,5		1 max. 2		Mehrpreis
		bei gasgefülltem Messsystem				
		5		4 max. 8		serienmässig
		9		8 max. 12		auf Wunsch
	STW (STB)	2		1,5 max. 2,5		Mehrpreis
		bei flüssigkeitsgefülltem Messsystem				
		5		4 max. 6		serienmässig
		9		8 max. 11		auf Wunsch
2		1 max. 3		Mehrpreis		
bei gasgefülltem Messsystem						
Umgebungstemperatureinfluss bezogen auf den Regel- / Grenzwertbereich	7		5 max. 12		serienmässig	
	9		8 max. 16		auf Wunsch	
	2		1,5 max. 3		Mehrpreis	
	Schaltpunktgenauigkeit in % vom Regel- / Grenzwertbereich TR: im oberen Drittel der Skala ± 1,5%, am Skalenanfang ± 6% TW, STB, STW (STB): im oberen Drittel der Skala +0/-5%, am Skalenanfang +0/-10%					
	Bei Abweichung der Umgebungstemperatur am Gehäuse von der Justierumgebungstemperatur 22°C entsteht eine Schaltpunktverschiebung. Höhere Umgebungstemperatur = niedrigerer Schaltpunkt Niedrigere Umgebungstemperatur = höherer Schaltpunkt					
	Aufbau-Thermostate mit Skalenendwert					
	< 200°C		≥ 200°C ≤ 350°C		> 350°C ≤ 500°C	
	TR / TW	STB/STW (STB)	TR / TW	STB/STW (STB)	TR / TW	STB/STW (STB)
	Einfluss auf den Schaltkopf					
	0,08%/K	0,17%/K	0,06%/K	0,13%/K	0,14%/K	0,12%/K
	Einfluss auf die Fernleitung pro Meter					
	0,047%/K	0,054%/K	0,09%/K	0,11%/K	0,04%/K	0,03%/K
zul. Lagertemperatur	-50...+50°C					
zulässige Umgebungstemperatur im Gebrauch	max. +80°C					
Nennlage (NL)	nach DIN 16 257, NL 0 ... NL 90 (andere NL auf Anfrage)					

Gehäuse

serienmäßig	Gehäusedeckel: Polycarbonat, schlagfest Gehäuseunterteil: Aluminiumdruckguss, lackiert	Farbe: Kieselgrau RAL 7032 Farbe: Anthrazitgrau RAL 7015
Typenzusatz „a“	Gehäusedeckel aus Aluminiumdruckguss, lackiert	Farbe: Kieselgrau RAL 7032
Sollwerteneinstellung	ATH-1: Schaltpunkt von außen mit Drehknopf einstellbar	ATH-2, ATH-20, ATH-70: Schaltpunkt nach Abnahme des Gehäusedeckels mit Schraubendreher einstellbar
Schutzart	EN 60 529-IP 54	
Kabeleinführung	serienmäßig: Würgenippel M 20 x 1,5, Dichtbereich 8-10 mm	
Gewicht	ca. 0,5 kg	
Schaltkopf- befestigung Typenreihe ATHf- . . mit Fernleitung	serienmäßig	Verschraubung mit Gegenmutter M 18 x 1 am Gehäusezapfen, Fernleitungsaustritt am Gehäusezapfen
	Typenzusatz	
	r	mit 2 Schrauben durch das Gehäuseunterteil, Fernleitungsaustritt seitlich am Gehäuse, Deckel und Unterteil aus Kunststoff
	b	Befestigungsflansch aus Stahlblech, Fernleitungsaustritt am Gehäusezapfen
	k	Wandkonsole

Prozessanschluss*

Typenreihe ATHs- mit starrem Schaft	Skalenendwert <u>bis</u> 150°C Schutzhülse U	Skalenendwert <u>über</u> 150°C Schutzhülse UZ
	Einschraubhülse mit Einschraubzapfen G 1/2 Form A nach DIN 3852/2	Einschraubhülse mit Einschraubzapfen G 1/2 Form A nach DIN 3852/2 und Zwischenstück, damit die max. zulässige Umgebungstemperatur +80°C am Gehäuse nicht überschritten wird
Typenreihe ATHf- mit Fernleitung	glatter Rundfühler A (serienmäßig)	
	Schutzhülse U (auf Wunsch)	
	Einschraubhülse mit Einschraubzapfen G 1/2 Form A nach DIN 3852/2 und Klemmstück mit Feststellschraube zur Arretierung des Fühlers	
Werkstoff	Schutzhülse U	Schutzhülse UZ
	bis +150°C CuZn serienmäßig über +150°C St serienmäßig (auf Wunsch CrNi)	über +150°C St serienmäßig (auf Wunsch CrNi)
Einbaulänge S	Standardlängen: 100, 120, 150, 200 oder 300 mm andere Längen auf Anfrage	
Tauchrohr-Ø	D = 8 mm, D = 10 mm	

*andere Prozessanschlüsse und Schutzhülsen siehe Typenblatt 60.6710.

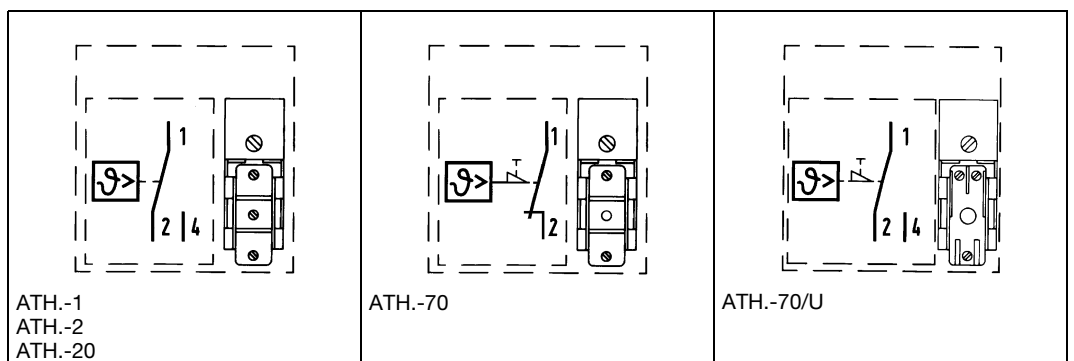
Hinweis:

Physikalische und toxikologische Eigenschaften der Ausdehnungsmittel, welche im Falle eines Messsystembruchs austreten können.

Regelbereich mit Skalenendwert	Gefährliche Reaktionen	Brand- und Explosionsgefahr		wasser- gefährdend	Angaben zur Toxikologie		
		Zünd- temperatur	Explosions- grenze		reizend	gesundheits- gefährdend	toxisch
< +200°C	nein	+ 355°C	0,6 - 8 V%	ja	ja	1	nein
≥ 200°C ≤ +350°C	nein	+ 490°C	- -	ja	ja	1	nein
> 350°C ≤ +500°C	nein	nein	nein	nein	nein	nein	nein

¹ Über Gesundheitsgefährdung bei kurzzeitiger Einwirkung und geringer Konzentration, z.B. Messsystembruch, gibt es z.Zt. keine gesundheitsbehördliche Stellungnahme.

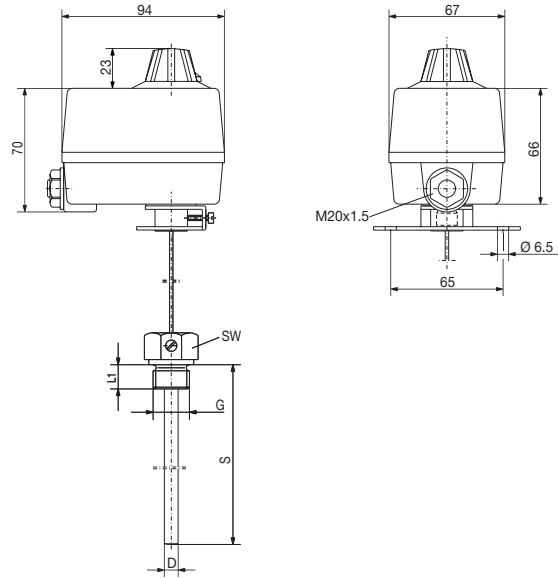
Anschlußbilder



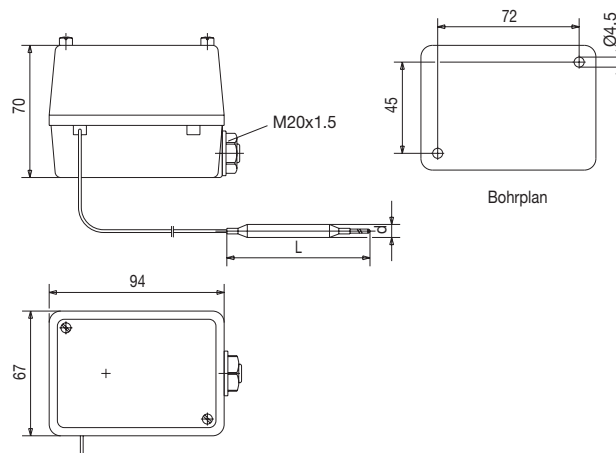
Abmessungen

<p>ATHs-1, mit Schutzhülse „U“</p>	
<p>ATHs-2, ATHs-20 mit Schutzhülse "UZ"</p>	
<p>ATHf-70, mit Schutzhülse "U"</p>	

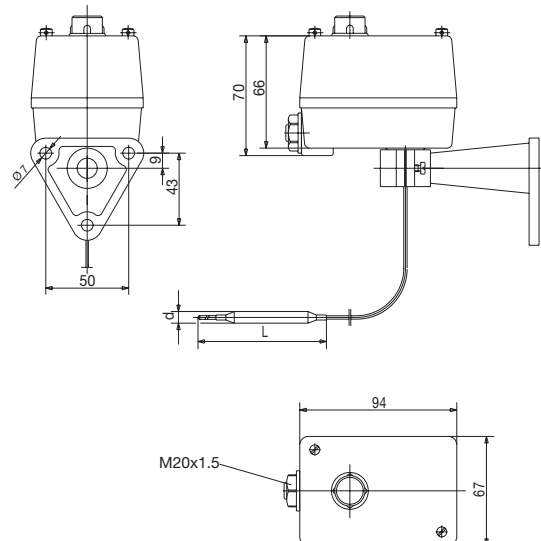
**ATHf-1/b,
mit Schutzhülse "U"**



**ATHf-2/r,
ATHf-20/r mit
glattem Rundfühler "A"
ohne Schutzhülse**



**ATHf-70/k, mit
glattem Rundfühler "A"
ohne Schutzhülse**





Lagermäßige Geräte mit starrem Schaft

Temperaturregler (TR)

(Lieferung in 3 Arbeitstagen nach Auftragsingang)

Verkaufs-Artikel-Nr.	Typ	Regel-/Grenzwertbereich °C	Schaltdifferenz %	Prozessanschluss	Tauchrohr ø x Länge mm
60/60001517	ATHs-1	-10 ... + 40	3-4	U G ¹ / ₂	8x200
60/60000139	ATHs-1	0 ... + 50	1,5	U G ¹ / ₂	15x100
60/60000634	ATHs-1	0 ... + 50	1,5	U G ¹ / ₂	15x100 CrNi
60/60000479	ATHs-1	0 ... + 50	3-4	U G ¹ / ₂	8x200
60/60000141	ATHs-1	+20 ... + 90	6-8	U G ¹ / ₂	15x100
60/60000171	ATHs-1	+20 ... + 90	3-4	U G ¹ / ₂	8x150
60/60000173	ATHs-1	0 ... +100	1,5	U G ¹ / ₂	8x120
60/60000332	ATHs-1	0 ... +100	3-4	U G ¹ / ₂	8x120
60/60001548	ATHs-1	0 ... +100	3-4	U G ¹ / ₂	8x120 CrNi
60/60001125	ATHs-1	0 ... +100	3-4	U G ¹ / ₂	8x150
60/60000174	ATHs-1	0 ... +100	1,5	U G ¹ / ₂	8x200
60/60001126	ATHs-1	0 ... +100	3-4	U G ¹ / ₂	8x200
60/60000175	ATHs-1	0 ... +100	3-4	U G ¹ / ₂	8x300
60/60001034	ATHs-1	+20 ... +120	3-4	U G ¹ / ₂	8x150
60/60000481	ATHs-1	+20 ... +150	3-4	U G ¹ / ₂	8x100
60/60001547	ATHs-1	+20 ... +150	3-4	U G ¹ / ₂	8x100 CrNi
60/60001035	ATHs-1	+20 ... +150	3-4	U G ¹ / ₂	8x200
60/60001127	ATHs-1	+20 ... +150	3-4	U G ¹ / ₂	8x300
60/60001037	ATHs-1	+50 ... +200	3-4	UZ G ¹ / ₂	8x200
60/60001036	ATHs-1	+50 ... +300	3-4	UZ G ¹ / ₂	8x150
60/60002123	ATHs-1	+20 ... +500	5	UZ G ¹ / ₂	8x200

Temperaturwächter (TW)

(Lieferung in 3 Arbeitstagen nach Auftragsingang)

Verkaufs-Artikel-Nr.	Typ	Regel-/Grenzwertbereich °C	Schaltdifferenz %	Prozessanschluss	Tauchrohr ø x Länge mm
60/60001135	ATHs-2	-10 ... + 40	3-4	U G ¹ / ₂	8x200
60/60000960	ATHs-2	0 ... + 50	1,5	U G ¹ / ₂	15x100
60/60001549	ATHs-2	0 ... + 50	1,5	U G ¹ / ₂	15x100 CrNi
60/60001128	ATHs-2	0 ... + 50	3-4	U G ¹ / ₂	8x200
60/60000177	ATHs-2	+20 ... + 90	1,5	U G ¹ / ₂	15x100
60/60000959	ATHs-2	+20 ... + 90	6-8	U G ¹ / ₂	15x100
60/60001129	ATHs-2	+20 ... + 90	3-4	U G ¹ / ₂	8x150
60/60000178	ATHs-2	+20 ... + 90	3-4	U G ¹ / ₂	8x200
60/60000331	ATHs-2	0 ... +100	3-4	U G ¹ / ₂	8x120
60/60001552	ATHs-2	0 ... +100	3-4	U G ¹ / ₂	8x120 CrNi
60/60000179	ATHs-2	0 ... +100	3-4	U G ¹ / ₂	8x150
60/60001039	ATHs-2	0 ... +100	3-4	U G ¹ / ₂	8x200
60/60001130	ATHs-2	0 ... +100	3-4	U G ¹ / ₂	8x300
60/60001124	ATHs-2	+20 ... +150	1,5	U G ¹ / ₂	8x100
60/60000483	ATHs-2	+20 ... +150	3-4	U G ¹ / ₂	8x100
60/60001551	ATHs-2	+20 ... +150	3-4	U G ¹ / ₂	8x100 CrNi
60/60000485	ATHs-2	+20 ... +150	3-4	U G ¹ / ₂	8x200
60/60001554	ATHs-2	+20 ... +150	3-4	U G ¹ / ₂	8x200 CrNi
60/60000182	ATHs-2	+20 ... +150	3-4	U G ¹ / ₂	8x300
60/60000186	ATHs-2	+50 ... +200	3-4	UZ G ¹ / ₂	8x120
60/60001131	ATHs-2	+50 ... +200	3-4	UZ G ¹ / ₂	8x200
60/60001105	ATHs-2	+50 ... +300	3-4	UZ G ¹ / ₂	8x150
60/60001556	ATHs-2	+50 ... +300	3-4	UZ G ¹ / ₂	8x150 CrNi
60/60002124	ATHs-2	+20 ... +500	5	UZ G ¹ / ₂	8x200



Lagermäßige Geräte mit starrem Schaft

Sicherheitstemperaturwächter STW (STB)

(Lieferung in 3 Arbeitstagen nach Auftragseingang)

Verkaufs-Artikel-Nr.	Typ	Regel-/Grenzwertbereich °C	Schaltdifferenz %	Prozessanschluss	Tauchrohr ø x Länge mm
60/60001478	ATHs-20	+20 ... +150	4-6	U G ^{1/2}	8x150
60/60000188	ATHs-20	+50 ... +300	4-6	UZ G ^{1/2}	8x200
60/60002217	ATHs-20	+50 ... +350	4-6	EZS G ^{3/4}	170
60/60000885	ATHs-20	+20 ... +500	7	UZO G ^{1/2}	200

Sicherheitstemperaturbegrenzer (STB)

(Lieferung in 3 Arbeitstagen nach Auftragseingang)

Verkaufs-Artikel-Nr.	Typ	Regel-/Grenzwertbereich °C	Schaltdifferenz %	Prozessanschluss	Tauchrohr ø x Länge mm
60/60000982	ATHs-70	+ 30 ... +110	--	U G ^{1/2}	8x150
60/60001043	ATHs-70	+ 30 ... +110	--	U G ^{1/2}	8x200
60/60000189	ATHs-70	+ 30 ... +110	--	U G ^{1/2}	8x300
60/60001044	ATHs-70	+ 60 ... +130	--	U G ^{1/2}	8x150
60/60000190	ATHs-70	+ 60 ... +130	--	U G ^{1/2}	8x200
60/60001020	ATHs-70	+ 20 ... +150	--	U G ^{1/2}	8x200
60/60000120	ATHs-70	+130 ... +200	--	UZ G ^{1/2}	8x150
60/60001042	ATHs-70	+130 ... +200	--	UZ G ^{1/2}	8x300
60/60001132	ATHs-70	+ 50 ... +300	--	UZ G ^{1/2}	8x200
60/60001524	ATHs-70/U	+ 30 ... +110	--	U G ^{1/2}	8x150
60/60001522	ATHs-70/U	+ 20 ... +150	--	U G ^{1/2}	8x200
60/60001523	ATHs-70/U	+ 50 ... +300	--	UZ G ^{1/2}	8x200
60/60002218	ATHs-70/U	+ 50 ... +350	--	EZS G ^{3/4}	170
60/60000884	ATHs-70/U	+ 20 ... +500	--	UZO G ^{1/2}	200
60/60002121	ATHs-70/U	+ 20 ... +500	--	UZ G ^{1/2}	8x200

Lagermäßige Geräte mit Fernleitung

Temperaturregler (TR)

(Lieferung in 3 Arbeitstagen nach Auftragseingang)

Verkaufs-Artikel-Nr.	Typ	Regel-/Grenzwertbereich °C	Schaltdifferenz %	Fernleitung mm	Prozessanschluss	Fühler ø x Länge mm
60/60001134	ATHf-1	-10 ... + 40	3-4	1000	A	6x185
60/60000477	ATHf-1	0 ... + 50	3-4	1000	A	6x185
60/60001193	ATHf-1	+20 ... + 90	3-4	1000	A	6x138
60/60001004	ATHf-1	0 ... +100	3-4	1000	A	6x107
60/60000955	ATHf-1	+20 ... +150	3-4	1000	A	6x 88
60/60001133	ATHf-1	+50 ... +300	3-4	1000	A	6x 63
60/60002113	ATHf-1	+20 ... +500	5	1000	A	6x148

Temperaturwächter (TW)

(Lieferung in 3 Arbeitstagen nach Auftragseingang)

Verkaufs-Artikel-Nr.	Typ	Regel-/Grenzwertbereich °C	Schaltdifferenz %	Fernleitung mm	Prozessanschluss	Fühler ø x Länge mm
60/60000482	ATHf-2	0 ... + 50	3-4	1000	A	6x185
60/60001192	ATHf-2	0 ... + 50	3-4	2000	A	6x185
60/60000965	ATHf-2	+20 ... + 90	3-4	1000	A	6x138
60/60000962	ATHf-2	0 ... +100	3-4	1000	A	6x107
60/60001212	ATHf-2	0 ... +100	3-4	2000	A	6x107
60/60000963	ATHf-2	+20 ... +150	3-4	1000	A	6x 88
60/60001210	ATHf-2	+20 ... +150	3-4	2000	A	6x 88
60/60000187	ATHf-2	+50 ... +200	3-4	1000	A	6x101
60/60001209	ATHf-2	+50 ... +200	3-4	2000	A	6x101
60/60001038	ATHf-2	+50 ... +300	3-4	1000	A	6x 63
60/60001208	ATHf-2	+50 ... +300	3-4	2000	A	6x 63
60/60002122	ATHf-2	+20 ... +500	5	1000	A	6x148
60/60002114	ATHf-2	+20 ... +500	5	2000	A	6x148



Lagermäßige Geräte mit Fernleitung Sicherheitstemperaturbegrenzer (STB)

(Lieferung in 3 Arbeitstagen nach Auftragsingang)

Verkaufs-Artikel-Nr.	Typ	Regel-/Grenzwertbereich °C	Schaltdifferenz %	Fernleitung mm	Prozessanschluss	Fühler ø x Länge mm
60/60002261	ATHf-20/r	+ 20 ... +500	7	4000	ES G ³ / ₄	200
60/60001136	ATHf-70	+ 30 ... +110	--	1000	A	6x108
60/60001206	ATHf-70	+ 30 ... +110	--	2000	A	6x108
60/60001097	ATHf-70	+ 60 ... +130	--	1000	A	6x116
60/60001041	ATHf-70	+ 20 ... +150	--	1000	A	6x 77
60/60001205	ATHf-70	+ 20 ... +150	--	2000	A	6x 77
60/60001525	ATHf-70/U	+ 20 ... +150	--	1000	A	6x 77
60/60001204	ATHf-70	+ 50 ... +200	--	2000	A	6x 85
60/60001290	ATHf-70/U	+ 50 ... +200	--	1000	A	6x 85
60/60001002	ATHf-70	+130 ... +200	--	1000	A	6x114
60/60001040	ATHf-70	+ 50 ... +300	--	1000	A	6x 55
60/60001191	ATHf-70	+ 50 ... +300	--	2000	A	6x 55
60/60001528	ATHf-70/U	+ 50 ... +300	--	1000	A	6x 55
60/60002086	ATHf-70	+ 20 ... +500	--	1000	A	6x127
60/60002088	ATHf-70/U	+ 20 ... +500	--	1000	A	6x127
60/60002099	ATHf-70/U	+ 20 ... +500	--	2000	A	6x127
60/60002262	ATHf-70/U/r	+ 20 ... +500	--	4000	ES G ³ / ₄	200

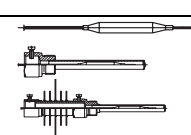
Bestellangaben

Aufbau Thermostat Typenreihe ATH

Bestellschlüssel	(1) Grundtyp
603021	Aufbau-Thermostat, Typenreihe ATH
	(2) Grundtypergänzung
01	ATH-1 Temperaturregler TR
02	ATH-2 Temperaturwächter TW
20	ATH-20 Sicherheitstemperaturwächter STW (STB)
70	ATH-70 Sicherheitstemperaturbegrenzer STB
	(3) Bauform
1	ATHs mit starrem Schaft
2	ATHf mit Fernleitung
	(4) Regel- / Grenzwertbereiche °C
014	-20 ... + 50 *
016	-10 ... + 40 *
021	0 ... + 50
022	0 ... + 70
025	0 ... +100
041	+20 ... + 90
052	+30 ... +110
042	+20 ... +120
066	+60 ... +130
043	+20 ... +150
062	+50 ... +200
063	+50 ... +250
064	+50 ... +300
045	+20 ... +400
046	+20 ... +500
	* nur bei TR und TW
	(5) Schaltdifferenz
00	ohne Schaltdifferenz (-70 STB)
15	1,5% vom Skalenumfang (nur bei TR + TW)
20	2% vom Skalenumfang (nur bei STW (STB))
30	3% vom Skalenumfang (nur bei TR + TW)
50	5% vom Skalenumfang (nur bei TR + TW + STW (STB))
60	6% vom Skalenumfang (nur bei TR + TW)
70	7% vom Skalenumfang (nur bei STW (STB))
90	9% vom Skalenumfang (nur bei STW (STB))

Bestellangaben

Aufbau Thermostat Typenreihe ATH

Bestellschlüssel	(6) Fernleitungslänge
0	ATHs ohne Fernleitung
1000	1000 mm
2000	2000 mm
3000	3000 mm
4000	4000 mm
5000	5000 mm
....	(Sonderlänge, Angabe im Klartext)
(7) Werkstoff Fernleitung	
00	ATHs ohne Fernleitung
40	Cu (Kupfer)
20	CrNi (Edelstahl 1.4571)
(8) Prozessanschluss (PA) ¹	
10	A = glatter Rundfühler (nur bei ATHf)
20	U = Einschraubhülse
30	UZ = Einschraubhülse mit Zwischenstück
	
(9) Gewinde Prozessanschluss ¹	
00	ohne Gewinde (Prozessanschluss A)
13	Aussengewinde G 1/2
(10) Werkstoff Prozessanschluss	
00	nur bei Prozessanschluss A
46	CuZn (Messing)
01	St (Stahl)
20	CrNi (Edelstahl 1.4571)
(11) Einbaulänge „S“ (Tauchrohrlänge)	
000	ATHf ohne Schutzhülse
100	100mm
120	120mm
150	150mm
200	200mm
300	300mm
400	400mm
.... Sonderlänge, Angabe im Klartext
(12) Durchmesser „D“ (Tauchrohrdurchmesser)	
00	ATHf ohne Schutzhülse
8	8 mm
10	10 mm
(13) Durchmesser „d“ (Fühlerdurchmesser)	
6	6 mm
8	8 mm
(14) Typenzusätze ²	
000	ohne Typenzusatz
574	„U“ STB mit Öffnungskontakt, Wiedereinschaltsperrung und zusätzlichem Signalkontakt (-70 STB)
702	„au“ Sprungschalterkontakt mit Goldauflage (nur bei Schaltdifferenz 3%, 5%, und 7% und STB mit Öffnungskontakt)
701	„a“ Gehäusedeckel aus Aluminiumdruckguss (nicht bei Typenzusatz „r“)
711	„r“ Schaltkopfbefestigung mit 2 Schrauben durch das Gehäuseunterteil, Fernleitungsaustritt seitlich am Gehäuse, Deckel und Unterteil aus Kunststoff
764	„b“ Befestigungsflansch aus Stahlblech, Fernleitungsaustritt am Gehäusezapfen
248	„k“ Wandkonsole

Bestellschlüssel

(1)	(2)	(3)	(4)	(5)	(6)	(7)	(8)	(9)	(10)	(11)	(12)	(13)	(14)
603021	/

Bestellbeispiel

603021	/	70	-	1	-	043	-	00	-	0	-	00	-	20	-	13	-	20	-	100	-	8	-	6	/	574 ²
--------	---	----	---	---	---	-----	---	----	---	---	---	----	---	----	---	----	---	----	---	-----	---	---	---	---	---	------------------

¹ andere Anschlussarten und Schutzhülsen siehe Typenblatt 60.6710.

² Typenzusätze nacheinander aufführen und durch Komma trennen.