

# ABSOLUTE Digimatic mélységmérő

ABSOLUTE®

Funkciók	Sorozat 571
ORIGIN (ABS nullapont)	●
ZERO/ABS	●
ON/OFF	●
Riasztás alacsony felszültségnél	●
Adatkimenet	●

## Specifikáció

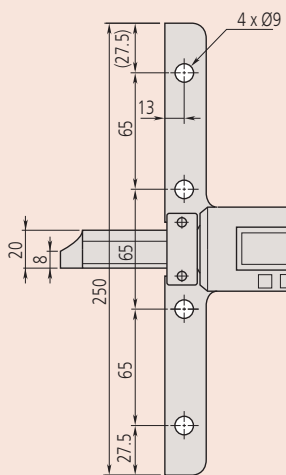
Felbontás	0,01 mm
Pontosság	Lásd a specifikációs listát (kvantilis hiba nélkül)
Max. sebesség	Korlátlan
Ismételhetőség	0,01 mm
Elem élettartam	~ 18000 óra (150/200 mm) ~ 20000 óra (> >200 mm)
Kijelző	LCD; karakter magasság 9 mm (150/200/300 mm), 10 mm (>300 mm)
Szállítva	Dobozban (450/1000 mm) és elemmel

## Külön tartozék

No.	Leírás
959149	Jelkábel, adatgombbal, 1m
959150	DIGIMATIC jelkábel adatgombbal (2 m), 2m
06AFM380C	Jelkábel USB (2 m), (A)
264-620	U-WAVE fit, IP67 védett típus, Adó egység tolmérőkhöz
264-621	U-WAVE fit, Hangjelzős típus, Adó egység tolmérőkhöz
02AZF300	Adapter, U-Wav fit, standard modell
959143	Értéktartó egység
900370	Talphossz 180 mm, 300 mm tartományig
900371	Talphossz 260 mm, 300 mm tartományig
900372	Talphossz 320 mm, 300 mm tartományig

## Tartozékok

No.	Leírás
938882	SR-44 elem



> 300 mm

## Sorozat 571

Alap kivitelű mélységmérő pontos mérésekhez.

A következő előnyöket biztosítják:

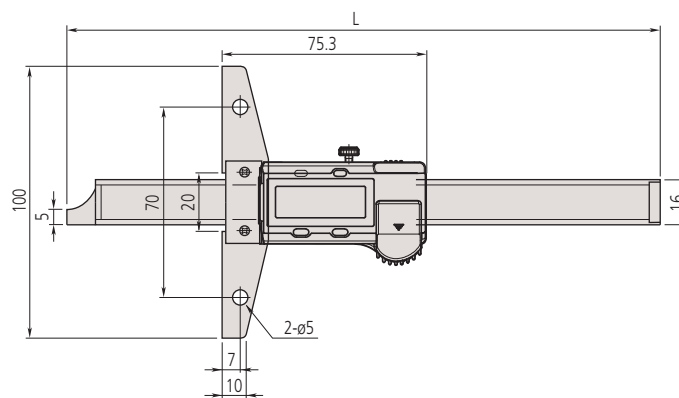
- Az ABSOLUTE rendszer megbízható mérést biztosít.
- Robosztus edzett és finomleppelt mérőfelület.
- Könnyen leolvasható nagyméretű 9mm magas kijelző
- Rendkívüli elem élettartam



571-201-30

## Metrikus

No.	Tartomány [mm]	Pontosság	L coll [mm]	Alap (SzéxMé)	Tömeg [g]
571-201-30	0 - 150	±0,02 mm	239	100 x 6 mm	207
571-202-30	0 - 200	±0,02 mm	289	100 x 6 mm	227
571-203-20	0 - 300	±0,03 mm	403	100 x 6 mm	257
571-204-10	0 - 450	±0,05 mm	635	250 x 10 mm	1270
571-205-10	0 - 600	±0,05 mm	785	250 x 10 mm	1400
571-206-10	0 - 750	±0,06 mm	935	250 x 10 mm	1530
571-207-10	0 - 1.000	±0,07 mm	1200	250 x 10 mm	1760



300mm-es méréstartományig