


6180 6620	<b>DATENBLATT</b>	
Gültig ab: 20.08.2020	<b>SILVYN® SPLIT PA6 / PP / PP UV</b>	

Der Schutzschlauch SILVYN® SPLIT ist ein zweiteiliges geschlitztes, axial teilbares und wieder verschließbares flexibles Wellrohr. Aufgrund seiner Eigenschaften für vielfältigen Einsatz geeignet, besonders dort, wo eine problemlose Nachinstallation gefordert wird. SILVYN® SPLIT ermöglicht einen hohen mechanischen Schutz der Leitungen, bei einem Füllgrad von bis zu 95%, ohne dass einzelnen Adern auch bei engsten Biegeradien heraustreten. Wird vorrangig zum mechanischen Schutz von Leitungen in der Fahrzeugindustrie, Maschinenbau, Elektroindustrie, Schaltanlagen-, Apparate- und Schiffsbau für Verlegungen und Nachrüstungen angewendet.



### Material:

SILVYN® SPLIT PA6	Polyamid 6
SILVYN® SPLIT PP	Polypropylen
SILVYN® SPLIT PP UV	Polypropylen

### Technische Merkmale:

Profil	Parallel gewellt, zweiteilig
Nennweite	NW 6 bis NW 100
Temperaturbereich	SILVYN® SPLIT PA6: -40°C bis +120°C SILVYN® SPLIT PP: -40°C bis +135°C SILVYN® SPLIT PP UV: -40°C bis +105°C

### Weitere Eigenschaften:

Brandklasse	V2 nach UL94
Frei von Halogen	SILVYN® SPLIT PA6
UV Beständig	SILVYN® SPLIT PP UV SILVYN® SPLIT PA6

### Farbe:

Schwarz


### Passende Verschraubung:

SILVYN® SPLIT COV  
SILVYN® SPLIT GMP-M  
SILVYN® COS

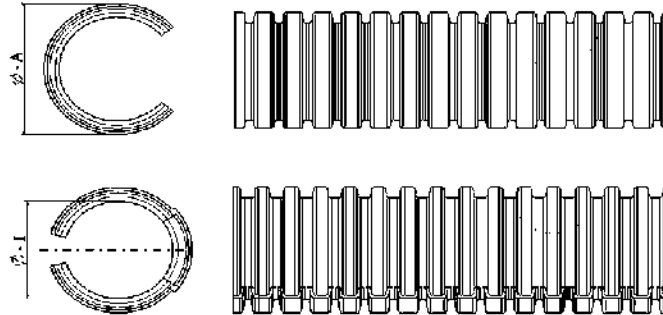
Weitere Angaben entnehmen Sie bitte unserem aktuellen Katalog.

Bei Beständigkeitsfragen über aggressive Medien oder bestimmte Öle kann unser Labor Sie gerne beraten.

Ersteller: MASC10/PDP Freigegeben: DAMU1/PDP	Dokument: DB61806620DE Version: 05	Seite 1 von 2
---	---------------------------------------	---------------

6180 6620	<b>DATENBLATT</b>	
Gültig ab: 20.08.2020	<b>SILVYN® SPLIT PA6 / PP / PP UV</b>	

**Technische Zeichnung:**



**Maßtabelle:**

Artikel Nr.	Nennweite NW	Durchmesser mm	
		$\varnothing I$	$\varnothing A$
<b>SILVYN® SPLIT PA6</b>			
6180 6621	6	6,3	10,0
6180 6620	10	8,8	13,5
6180 6631	11	11,0	16,1
6180 6630	14	13,2	18,7
6180 6641	16	16,0	21,5
6180 6640	20	20,2	25,7
6180 6650	23	23,9	31,3
6180 6651	29	27,3	36,0
6180 6660	37	32,5	41,9
6180 6670	45	43,1	54,2
6180 6671	70	66,5	79,8
6180 6672	100	88,0	103,5
<b>SILVYN® SPLIT PP</b>			
6180 6615	6	6,3	10,0
6180 6625	10	8,4	13,4
6180 6616	11	11,0	16,1
6180 6635	14	12,5	18,5
6180 6617	16	16,0	21,5
6180 6645	20	19,2	25,3
6180 6655	23	23,4	30,8
6180 6618	29	27,3	35,5
6180 6665	37	31,0	41,4
6180 6675	45	42,7	54,0
6180 6619	70	66,0	79,8
6180 6622	100	87,5	102,5
<b>SILVYN® SPLIT PP UV</b>			
6180 6100	6	6,3	10,0
6180 6110	10	8,4	13,4
6180 6120	11	11,0	16,1
6180 6130	14	12,5	18,5
6180 6140	16	16,0	21,5
6180 6150	20	19,2	25,3
6180 6160	23	23,4	30,8
6180 6170	29	27,3	35,5
6180 6180	37	31,0	41,4
6180 6190	45	42,7	54,0
6180 6200	70	66,0	79,8
6180 6210	100	87,5	102,5

Ersteller: MASC10/PDP Freigegeben: DAMU1/PDP	Dokument: DB61806620DE Version: 05	Seite 2 von 2
---	---------------------------------------	---------------