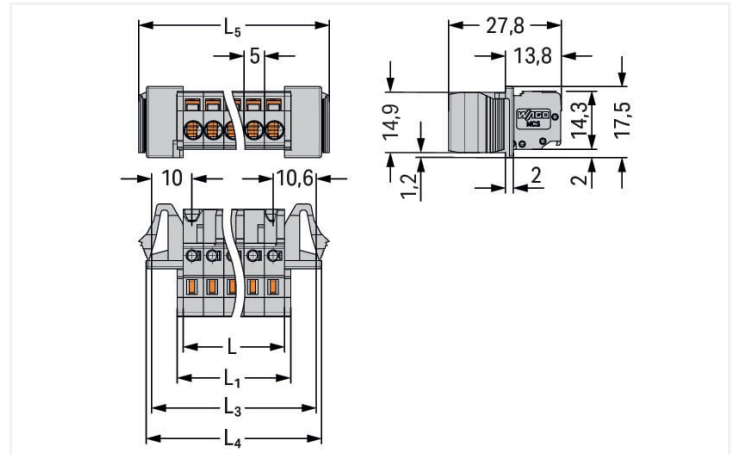




Farbe: ■ grau

Abbildung ähnlich



L = Polzahl x Rastermaß

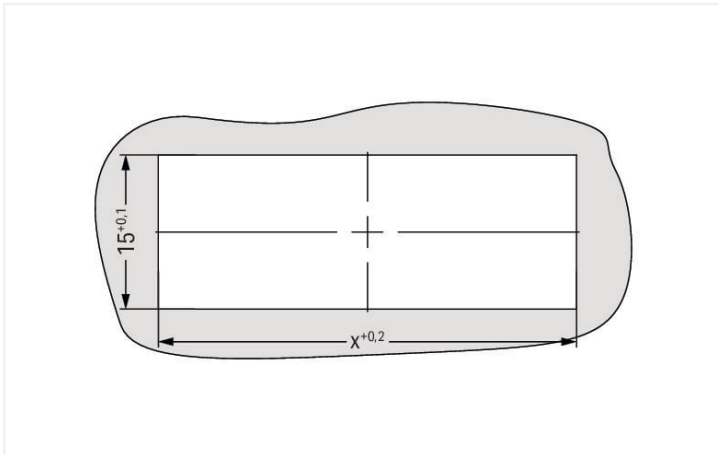
L1 = (Polzahl x Rastermaß) + 3 mm

L3 = (Polzahl x Rastermaß) + 15,6 mm

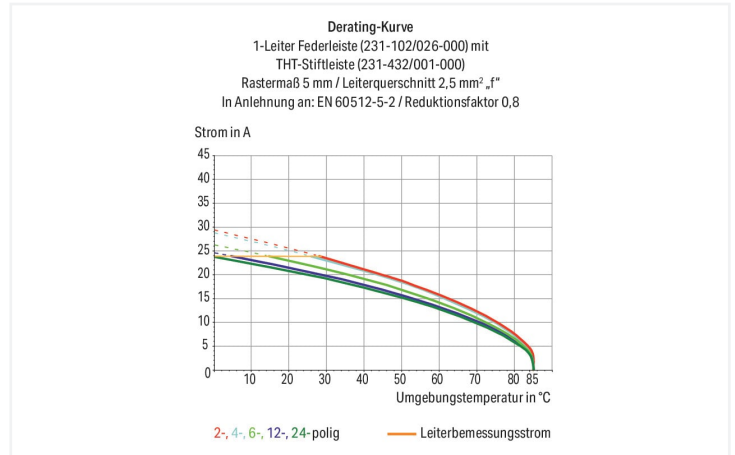
L4 = (Polzahl x Rastermaß) + 18,2 mm

L5 = (Polzahl x Rastermaß) + 22 mm

2- bis 5-polige Federleisten - ohne Verstärkungsstreifen



X = (Polzahl x Rastermaß) + 15,8 mm
für Blechdicke 0,5 ... 3 mm



- Universalanschluss für alle Leiterarten
- Vereinfachte Verdrahtung in der Kabelvorkonfektionierung und auf Geräten dank zweier Betätigungsrichtungen für die CAGE CLAMP®
- Steckbarer Prüfabgriff
- Kodierbar

Hinweise

Sicherheitshinweis

Das MCS – MULTI CONNECTION SYSTEM – ist gemäß DIN EN 61984 ein Steckverbinder ohne Schaltleistung. Bei bestimmungsgemäßem Gebrauch dürfen diese Steckverbinder nicht spannungsführend oder unter Last gesteckt oder getrennt werden. Steckverbinder sollten in Energieflussrichtung im Leitungszug des Stromkreises derart angebracht sein, dass berührbare Steckerstifte (der Stiftleisten) in nicht gestecktem Zustand nicht unter Spannung stehen.

Varianten:

Vergoldete bzw. partiell vergoldete Kontaktflächen
Weitere Varianten können über den WAGO Vertrieb angefragt oder ggfs. unter <https://configurator.wago.com> konfiguriert werden.

Elektrische Daten

Bemessungsdaten gemäß IEC/EN

Bemessungsdaten gemäß	IEC/EN 60664-1
Bemessungsspannung (III / 3)	320 V
Bemessungsstoßspannung (III / 3)	4 kV
Bemessungsspannung (III / 2)	320 V
Bemessungsstoßspannung (III / 2)	4 kV
Bemessungsspannung (II / 2)	630 V
Bemessungsstoßspannung (II / 2)	4 kV
Bemessungsstrom	16 A
Legende Bemessungsdaten	(III / 2) \triangleq Überspannungskategorie III / Verschmutzungsgrad 2

Bemessungsdaten gemäß UL

Approbationsdaten gemäß	UL 1059
Bemessungsspannung UL (Use Group B)	300 V
Bemessungsstrom UL (Use Group B)	15 A
Bemessungsspannung UL (Use Group D)	300 V
Bemessungsstrom UL (Use Group D)	10 A

Bemessungsdaten gemäß UL 1977

Bemessungsspannung UL 1977	600 V
Bemessungsstrom UL 1977	15 A

Bemessungsdaten gemäß CSA

Approbationsdaten gemäß	CSA
Bemessungsspannung CSA (Use Group B)	300 V
Bemessungsstrom CSA (Use Group B)	15 A
Bemessungsspannung CSA (Use Group D)	300 V
Bemessungsstrom CSA (Use Group D)	10 A

Anschlussdaten

Klemmstellen	2
Gesamte Anzahl der Potentiale	2
Anzahl Anschlusstypen	1
Anzahl der Ebenen	1

Anschluss 1

Anschlusstechnik	CAGE CLAMP®
Betätigungsart	Betätigungswerkzeug
Betätigungsrichtung 1	Betätigung aus Leiteranschlussrichtung
Betätigungsrichtung 2	Betätigung 90° zur Leiteranschlussrichtung
Eindrähtiger Leiter	0,08 ... 2,5 mm ² / 28 ... 12 AWG
Feindrähtiger Leiter	0,08 ... 2,5 mm ² / 28 ... 12 AWG
Feindrähtiger Leiter; mit Aderendhülse mit Kunststoffkragen	0,25 ... 1,5 mm ²
Feindrähtiger Leiter; mit Aderendhülse ohne Kunststoffkragen	0,25 ... 2,5 mm ²
Abisolierlänge	8 ... 9 mm / 0.31 ... 0.35 inch
Polzahl	2
Leiteranschlussrichtung zur Steckrichtung	0°

Geometrische Daten

Rastermaß	5 mm / 0.197 inch
Breite	32 mm / 1.26 inch
Höhe	14,3 mm / 0.563 inch
Tiefe	26,45 mm / 1.041 inch

Mechanische Daten

variable Kodierung	Ja
Gehäuseblechstärke	0,5 ... 3 mm / 0.02 ... 0.118 inch
Befestigungsart	Snap-In-Flansch
Montageart	Durchführungsmontage
Verdrehschutz	Ja

Steckverbindung

Kontaktausführung im Steckverbinderbereich	Federleiste/Buchse
Steckverbinder Anschlussstyp	für Leiter
Fehlsteckschutz	Nein

Werkstoffdaten

Hinweis Werkstoffdaten	Informationen zu Materialangaben finden sie hier
Farbe	grau
Isolierstoffgruppe	I
Isolierwerkstoff Hauptgehäuse	Polyamid (PA66)
Brennbarkeitsklasse gemäß UL 94	V0
Klemmfederwerkstoff	Chrom-Nickel-Federstahl (CrNi)
Kontaktwerkstoff	Kupferlegierung
Kontaktoberfläche	Zinn
Brandlast	0,183 MJ
Gewicht	6,4 g

Umgebungsbedingungen

Grenztemperaturbereich	-60 ... +85 °C
Verarbeitungstemperatur	-35 ... +60 °C

Kaufmännische Daten

ETIM 8.0	EC002638
ETIM 7.0	EC002638
VPE (UVPE)	100 St.
Ursprungsland	DE
GTIN	4066966277807
Zolltarifnummer	85366990990

Environmental Product Compliance

RoHS Compliance Status	Compliant, No Exemption
------------------------	-------------------------

Zulassungen / Zertifikate

Allgemeine Zulassungen



Zulassung	Norm	Zertifikatsname
CB DEKRA Certification B.V.	IEC 61984	NL-39756/A1
CSA DEKRA Certification B.V.	C22.2	1466354

Downloads

Environmental Product Compliance

Compliance Search

Environmental Product Compliance
231-102/124-000



Dokumentation

Weitere Informationen

Technischer Anhang

03.04.2019

pdf

3566.70 KB



CAD/CAE-Daten

CAD Daten

2D/3D Modelle
231-102/124-000



PCB Design

Symbol and Footprint
via SamacSys
231-102/124-000



Symbol and Footprint
via Ultra Librarian
231-102/124-000



1 Passende Produkte

1.1 Systemgegenstück

1.1.1 Stiftleiste/Stecker



Art-Nr.: 231-602

1-Leiter-Stiftleiste; CAGE CLAMP®; 2,5 mm²; Rastermaß 5 mm; 2-polig; 2,50 mm²; grau



Art-Nr.: 231-432/001-000

THT-Stiftleiste; Lötstift 1,0 x 1,0 mm; abgewinkelt; Rastermaß 5 mm; 2-polig; grau



Art-Nr.: 231-132/001-000

THT-Stiftleiste; Lötstift 1,0 x 1,0 mm; gerade; Rastermaß 5 mm; 2-polig; grau

1.2 Optionales Zubehör

1.2.1 Abdeckung

1.2.1.1 Abdeckung



Art-Nr.: 231-668

Verschlusstifte; zum Verschließen nicht benötigter Klemmstellen; grau

1.2.2 Aderendhülle

1.2.2.1 Aderendhülle



Art-Nr.: 216-301
Aderendhülle; Hülse für 0,25 mm² / AWG 24; mit Kunststoffkragen; galvanisch verzinkt; gelb



Art-Nr.: 216-321
Aderendhülle; Hülse für 0,25 mm² / AWG 24; mit Kunststoffkragen; galvanisch verzinkt; gelb



Art-Nr.: 216-151
Aderendhülle; Hülse für 0,25 mm² / AWG 24; ohne Kunststoffkragen; galvanisch verzinkt



Art-Nr.: 216-131
Aderendhülle; Hülse für 0,25 mm² / AWG 24; ohne Kunststoffkragen; galvanisch verzinkt; silberfarben



Art-Nr.: 216-302
Aderendhülle; Hülse für 0,34 mm² / AWG 22; mit Kunststoffkragen; galvanisch verzinkt; helltürkis



Art-Nr.: 216-322
Aderendhülle; Hülse für 0,34 mm² / AWG 22; mit Kunststoffkragen; galvanisch verzinkt; helltürkis



Art-Nr.: 216-132
Aderendhülle; Hülse für 0,34 mm² / AWG 24; ohne Kunststoffkragen; galvanisch verzinkt



Art-Nr.: 216-152
Aderendhülle; Hülse für 0,34 mm² / AWG 24; ohne Kunststoffkragen; galvanisch verzinkt



Art-Nr.: 216-241
Aderendhülle; Hülse für 0,5 mm² / AWG 20; mit Kunststoffkragen; galvanisch verzinkt; Elektrolytkupfer; gasdicht aufgerimpft; gemäß DIN 46228, Teil 4/09.90; weiß



Art-Nr.: 216-201
Aderendhülle; Hülse für 0,5 mm² / AWG 20; mit Kunststoffkragen; galvanisch verzinkt; weiß



Art-Nr.: 216-221
Aderendhülle; Hülse für 0,5 mm² / AWG 20; mit Kunststoffkragen; galvanisch verzinkt; weiß



Art-Nr.: 216-141
Aderendhülle; Hülse für 0,5 mm² / AWG 20; ohne Kunststoffkragen; galvanisch verzinkt; Elektrolytkupfer; gasdicht aufgerimpft; gemäß DIN 46228, Teil 1/08.92



Art-Nr.: 216-101
Aderendhülle; Hülse für 0,5 mm² / AWG 22; ohne Kunststoffkragen; galvanisch verzinkt; silberfarben



Art-Nr.: 216-121
Aderendhülle; Hülse für 0,5 mm² / AWG 22; ohne Kunststoffkragen; galvanisch verzinkt; silberfarben



Art-Nr.: 216-242
Aderendhülle; Hülse für 0,75 mm² / AWG 18; mit Kunststoffkragen; galvanisch verzinkt; Elektrolytkupfer; gasdicht aufgerimpft; gemäß DIN 46228, Teil 4/09.90; grau



Art-Nr.: 216-262
Aderendhülle; Hülse für 0,75 mm² / AWG 18; mit Kunststoffkragen; galvanisch verzinkt; Elektrolytkupfer; gasdicht aufgerimpft; gemäß DIN 46228, Teil 4/09.90; grau



Art-Nr.: 216-202
Aderendhülle; Hülse für 0,75 mm² / AWG 18; mit Kunststoffkragen; galvanisch verzinkt; grau



Art-Nr.: 216-222
Aderendhülle; Hülse für 0,75 mm² / AWG 18; mit Kunststoffkragen; galvanisch verzinkt; grau



Art-Nr.: 216-142
Aderendhülle; Hülse für 0,75 mm² / AWG 18; ohne Kunststoffkragen; galvanisch verzinkt; Elektrolytkupfer; gasdicht aufgerimpft; gemäß DIN 46228, Teil 1/08.92



Art-Nr.: 216-102
Aderendhülle; Hülse für 0,75 mm² / AWG 20; ohne Kunststoffkragen; galvanisch verzinkt; silberfarben



Art-Nr.: 216-122
Aderendhülle; Hülse für 0,75 mm² / AWG 20; ohne Kunststoffkragen; galvanisch verzinkt; silberfarben



Art-Nr.: 216-243
Aderendhülle; Hülse für 1 mm² / AWG 18; mit Kunststoffkragen; galvanisch verzinkt; Elektrolytkupfer; gasdicht aufgerimpft; gemäß DIN 46228, Teil 4/09.90; rot



Art-Nr.: 216-263
Aderendhülle; Hülse für 1 mm² / AWG 18; mit Kunststoffkragen; galvanisch verzinkt; Elektrolytkupfer; gasdicht aufgerimpft; gemäß DIN 46228, Teil 4/09.90; rot



Art-Nr.: 216-203
Aderendhülle; Hülse für 1 mm² / AWG 18; mit Kunststoffkragen; galvanisch verzinkt; rot



Art-Nr.: 216-223
Aderendhülle; Hülse für 1 mm² / AWG 18; mit Kunststoffkragen; galvanisch verzinkt; rot



Art-Nr.: 216-103
Aderendhülle; Hülse für 1 mm² / AWG 18; ohne Kunststoffkragen; galvanisch verzinkt



Art-Nr.: 216-143
Aderendhülle; Hülse für 1 mm² / AWG 18; ohne Kunststoffkragen; galvanisch verzinkt; Elektrolytkupfer; gasdicht aufgerimpft; gemäß DIN 46228, Teil 1/08.92



Art-Nr.: 216-123
Aderendhülle; Hülse für 1 mm² / AWG 18; ohne Kunststoffkragen; galvanisch verzinkt; silberfarben



Art-Nr.: 216-244
Aderendhülle; Hülse für 1,5 mm² / AWG 16; mit Kunststoffkragen; galvanisch verzinkt; Elektrolytkupfer; gasdicht aufgerimpft; gemäß DIN 46228, Teil 4/09.90; schwarz



Art-Nr.: 216-264
Aderendhülle; Hülse für 1,5 mm² / AWG 16; mit Kunststoffkragen; galvanisch verzinkt; Elektrolytkupfer; gasdicht aufgerimpft; gemäß DIN 46228, Teil 4/09.90; schwarz



Art-Nr.: 216-284
Aderendhülle; Hülse für 1,5 mm² / AWG 16; mit Kunststoffkragen; galvanisch verzinkt; Elektrolytkupfer; gasdicht aufgerimpft; gemäß DIN 46228, Teil 4/09.90; schwarz



Art-Nr.: 216-204
Aderendhülle; Hülse für 1,5 mm² / AWG 16; mit Kunststoffkragen; galvanisch verzinkt; schwarz



Art-Nr.: 216-224
Aderendhülle; Hülse für 1,5 mm² / AWG 16; mit Kunststoffkragen; galvanisch verzinkt; schwarz



Art-Nr.: 216-124
Aderendhülle; Hülse für 1,5 mm² / AWG 16; ohne Kunststoffkragen; galvanisch verzinkt



Art-Nr.: 216-144
Aderendhülle; Hülse für 1,5 mm² / AWG 16; ohne Kunststoffkragen; galvanisch verzinkt; Elektrolytkupfer; gasdicht aufgerimpft; gemäß DIN 46228, Teil 1/08.92; silberfarben



Art-Nr.: 216-104
Aderendhülle; Hülse für 1,5 mm² / AWG 16; ohne Kunststoffkragen; galvanisch verzinkt; silberfarben

1.2.2.1 Aderendhülse



Art-Nr.: 216-106

Aderendhülse; Hülse für 2,5 mm² / AWG 14; ohne Kunststoffkragen; galvanisch verzinkt; silberfarben

1.2.3 Beschriftung

1.2.3.1 Beschriftungsstreifen



Art-Nr.: 210-331/500-103

Beschriftungsstreifen; als Bogen DIN A4; bedruckt; 1-12 (300x); Streifenhöhe 2,3 mm; Streifenlänge 182 mm; Aufdruck waagrecht; Selbstklebend; weiß



Art-Nr.: 210-332/500-202

Beschriftungsstreifen; als Bogen DIN A4; bedruckt; 1-16 (160x); Streifenhöhe 3 mm; Streifenlänge 182 mm; Aufdruck waagrecht; Selbstklebend; weiß



Art-Nr.: 210-332/500-205

Beschriftungsstreifen; als Bogen DIN A4; bedruckt; 1-32 (80x); Streifenhöhe 3 mm; Streifenlänge 182 mm; Aufdruck waagrecht; Selbstklebend; weiß



Art-Nr.: 210-331/500-104

Beschriftungsstreifen; als Bogen DIN A4; bedruckt; 13-24 (300x); Streifenhöhe 2,3 mm; Streifenlänge 182 mm; Aufdruck waagrecht; Selbstklebend; weiß



Art-Nr.: 210-332/500-204

Beschriftungsstreifen; als Bogen DIN A4; bedruckt; 17-32 (160x); Streifenhöhe 3 mm; Streifenlänge 182 mm; Aufdruck waagrecht; Selbstklebend; weiß



Art-Nr.: 210-332/500-206

Beschriftungsstreifen; als Bogen DIN A4; bedruckt; 33-48 (160x); Streifenhöhe 3 mm; Streifenlänge 182 mm; Aufdruck waagrecht; Selbstklebend; weiß

1.2.4 Brücken

1.2.4.1 Brücken



Art-Nr.: 231-902

Brücken; für Leitereinführung; 2-fach; isoliert; grau

1.2.5 Isolierungsstopp

1.2.5.1 Isolierstopp



Art-Nr.: 231-670

Isolierungsstopp; 0,08-0,2 mm² / 0,2 mm²; weiß



Art-Nr.: 231-671

Isolierungsstopp; 0,25 - 0,5 mm²; lichtgrau



Art-Nr.: 231-672

Isolierungsstopp; 0,75 - 1 mm²; dunkelgrau

1.2.6 Prüfen und Messen

1.2.6.1 Prüfzubehör



Art-Nr.: 231-661

Prüfstecker für Federleisten; für Rastermaße 5 mm und 5,08 mm; 2,50 mm²; lichtgrau



Art-Nr.: 210-136

Prüfstecker; Ø 2 mm; mit 500mm-Leitung; rot

1.2.7 Werkzeug

1.2.7.1 Betätigungswerkzeug



Art-Nr.: 209-130

Betätigungswerkzeug; aus Isolierwerkstoff; 1-fach; für Serie 264 (1- / 2-fach), Serie 280, 281 (bis 3-fach); natur



Art-Nr.: 231-291

Betätigungswerkzeug; aus Isolierwerkstoff; 1-fach; lose; rot



Art-Nr.: 231-131

Betätigungswerkzeug; aus Isolierwerkstoff; 1-fach; lose; weiß



Art-Nr.: 280-432

Betätigungswerkzeug; aus Isolierwerkstoff; 2-fach; weiß



Art-Nr.: 231-159

Betätigungswerkzeug; natur



Art-Nr.: 209-132

Betätigungswerkzeug; zum Anschließen der Einlegebrücke; aus Isolierwerkstoff; 2-fach; natur



Art-Nr.: 231-231

Kombi-Betätigungswerkzeug; rot

1.2.8 Zugentlastung

1.2.8.1 Zugentlastungsgehäuse

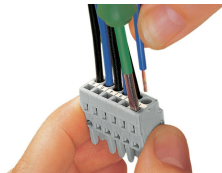


Art-Nr.: 232-602

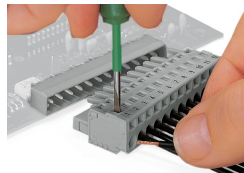
Zugentlastungsgehäuse; für Feder- und Stiftleisten; 2-teilig; Rastermaß 5 mm; 2-polig; grau

Handhabungshinweise

Leiter anschließen



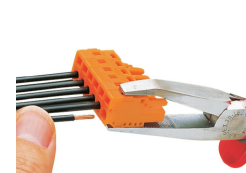
Leiter anschließen – Betätigung des CAGE CLAMP®-Anschlusses mit Schraubendreher (Klingenbreite 3,5 mm) – aus Leiteranschlussrichtung.



Leiter anschließen – Betätigung des CAGE CLAMP®-Anschlusses mit Schraubendreher (Klingenbreite 3,5 mm) – rechtwinklig zur Leiteranschlussrichtung.



Leiter anschließen – Betätigung des CAGE CLAMP®-Anschlusses mit Betätigungswerkzeug 231-291



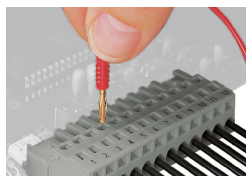
Leiteranschluss mittels Betätigungswerkzeug

Kodieren



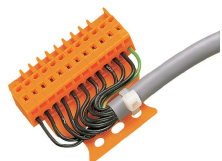
Kodierung einer Federleiste – Kodiernase (n) abschneiden.

Prüfen



Prüfen – Federleiste mit CAGE CLAMP®-Anschluss
Steckbarer Prüfabgriff rechtwinklig zur Leiteranschlussrichtung für Prüfstecker Ø 2 mm oder Ø 2,3 mm

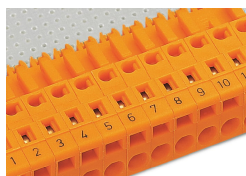
Montieren



Stiftleiste mit Zugentlastungsplatte

Zugentlastungsgehäuse am Beispiel einer Stiftleiste mit CAGE CLAMP®

Beschriften



Kennzeichnung durch direkte Bedruckung oder selbstklebende Beschriftungsstreifen