

# Produktdatenblatt

## Miniatur Steckverbinder



Bezeichnung **M16 IP40 Winkeldose, Polzahl: 7 (07-a), 6,0-8,0 mm, ungeschirmt, löten, IP40**

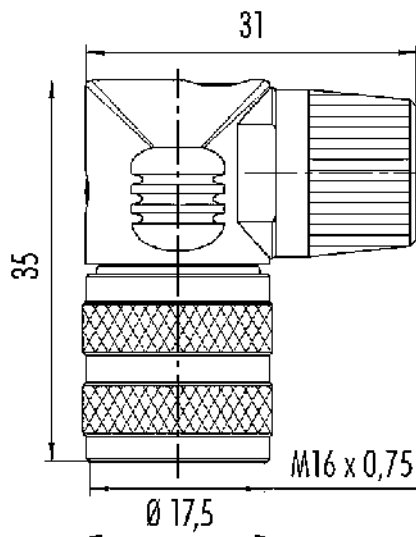
Produktgruppe **M16 IP40 Serie 682**

Bestellnummer **09 0146 72 07**

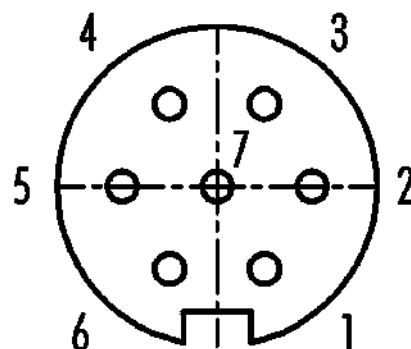
### Abbildung



### Maßzeichnung



### Polbild (Steckseite)



Die Montageanleitung finden Sie auf der nachfolgenden Seite.

### Technische Daten

#### Allgemeine Kennwerte

Bestellnummer	<b>09 0146 72 07</b>
Steckverbinder-Bauform	Winkeldose
Ausführung	Steckverbinder Buchse gewinkelt
Steckverbinder Verriegelung	schrauben
Anschlussart	löten
Schutzart	IP40
Anschlussquerschnitt	0,75 mm <sup>2</sup> / AWG 18
Kabeldurchlass	6,0-8,0 mm
Verdrehmöglichkeit	nicht drehbar
Grenztemperatur von / bis	-40 °C / 85 °C
Mechanische Lebensdauer	> 1000 Steckzyklen
Gewicht (gr)	17,05
Zolltarifnummer	85369010

#### Elektrische Kennwerte

Bemessungsspannung	125 V
Bemessungs-Stoßspannung	800 V
Bemessungsstrom (40°C)	5,0 A
Isulationswiderstand	≥ 10 <sup>10</sup> Ω
Verschmutzungsgrad	1
Überspannungskategorie	I

# Produktdatenblatt

## Miniatur Steckverbinder



Bezeichnung	<b>M16 IP40 Winkeldose, Polzahl: 7 (07-a), 6,0-8,0 mm, ungeschirmt, löten, IP40</b>
Produktgruppe	<b>M16 IP40 Serie 682</b>
Bestellnummer	<b>09 0146 72 07</b>

Isolierstoffgruppe	III
EMV-Tauglichkeit	ungeschirmt

### Werkstoffe

Material Gehäuse	PA
Material Kontaktkörper	PBT (UL94 V-0)
Material Kontakt	CuSn (Bronze)
Kontaktfläche	Ag (Silber)
REACH SVHC	CAS 7439-92-1 (Lead)
SCIP Nummer	SCIP-number not available

### Klassifikationen

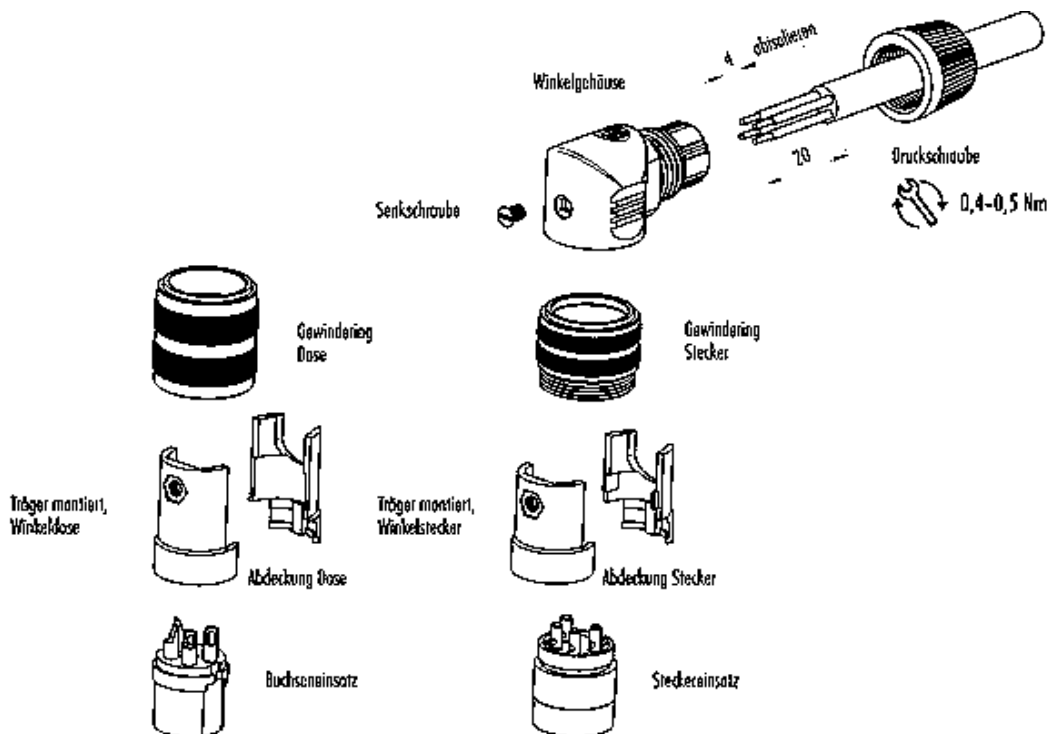
eCl@ss 11.1	27-44-01-09
ETIM 7.0	EC003569

### CE-Konformitätserklärungen

Niederspannungsrichtlinie	2014/35/EU (EN 60204-1:2018;EN 60529:1991)
---------------------------	--

### Montageanleitung

1. Winkelgehäuse und Druckschraube auf Kabel aufstecken.
2. Kabel abmontieren auf L = 20 mm.
3. Litzen absolieren und anlöten.
4. Kontakteinsatz in Träger und Abdeckung montieren und Gewindering aufstecken.
5. Winkelgehäuse mit Senkschraube befestigen.



Bezeichnung	<b>M16 IP40 Winkeldose, Polzahl: 7 (07-a), 6,0-8,0 mm, ungeschirmt, löten, IP40</b>
Produktgruppe	<b>M16 IP40 Serie 682</b>
Bestellnummer	<b>09 0146 72 07</b>

### **Sicherheitshinweise / Montagehinweise**

Der Steckverbinder darf nicht unter Last gesteckt oder getrennt werden. Eine Nichtbeachtung sowie unsachgemäße Verwendung kann Personenschäden zur Folge haben.

Die Steckverbinder sind für Einsatzbereiche im Anlagen-, Steuerungs- und Elektrogerätebau entwickelt worden. Die Überprüfung, ob die Steckverbinder auch in anderen Einsatzgebieten verwendet werden können, obliegt dem Anwender.

Steckverbinder, die in Stromkreisen mit berührunggefährlichen Spannungen eingesetzt werden, dürfen nur von, oder unter Aufsicht von Personen, die eine elektrotechnische Ausbildung besitzen, unter Berücksichtigung der geltenden Bestimmungen und Normen montiert und benutzt werden.

Zum Verriegeln des Kabelsteckverbinders mit dem Gerätesteckverbinder wird der Gewinding „handfest“ (ca. 50 cNm) angezogen.