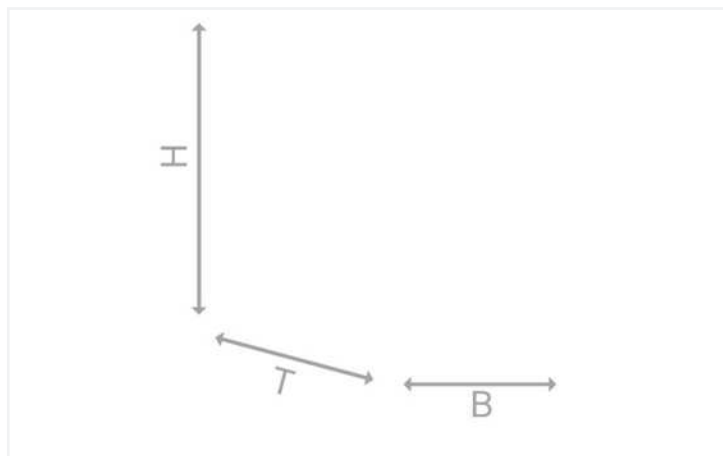
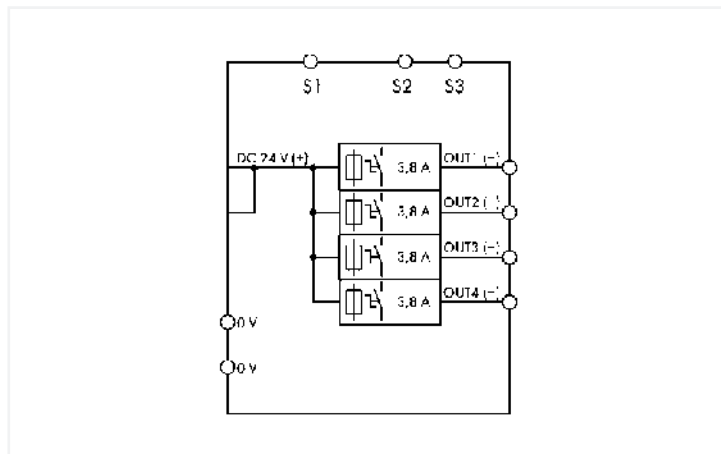




Abbildung ähnlich



Merkmale:

- Platzsparender elektronischer Schutzschalter mit 4 Kanälen
- Nennstrom 3,8 A für jeden Kanal fest eingestellt
- Jeder Ausgang stellt eine Quelle gemäß NEC Class 2 dar.
- Aktive Strombegrenzung
- Einschaltkapazität > 65000 µF pro Kanal
- Pro Kanal jeweils ein dreifarbig beleuchteter Taster zum bequemen Ein- und Ausschalten, Rücksetzen und zur einfachen Diagnose vor Ort
- Zeitlich verzögertes Zuschalten der Kanäle
- Auslöstmeldung (Summensignal)
- Statusmeldung jedes einzelnen Kanals mittels Pulsfolge
- Ferneingang zum Wiedereinschalten aller ausgelösten Kanäle oder zum Ein- und Ausschalten beliebiger Kanäle mittels Pulsfolge

Technische Daten

Eingang		Ausgang	
Eingangsnennspannung $U_{e\text{Nenn}}$	DC 24 V	Anzahl der Kanäle insgesamt (Modul)	4
Eingangsspannungsbereich	DC 20 ... 28,8 V	Ausgangsnennspannung $U_{a\text{Nenn}}$	4 x DC 24 V
		Ausgangsspannungsbereich	DC 20 ... 28,8 V (U_e - Spannungsfall)
		Spannungsfall	≤ 150 mV (3,8 A) (Eingang (+))
		Ausgangsnennstrom $I_{a\text{Nenn}}$	4 x 3,8 A (fest eingestellt; NEC Class 2 bei DC 20 ... 24 V); 4 x 3,2 A (NEC Class 2 bei DC 28 V)
		Voreinstellung	DC 3,8 A; eingeschaltet
		Einschaltkapazität	
		Einschaltverhalten	zeitverzögerte Kanalzuschaltung (lastabhängig, min. 50 ms / max. 5 s)

Ausgang

Aktive Strombegrenzung	ja
Strombegrenzung	3,8 A (3,2 A bei U_a)

Signalisierung und Kommunikation

Signalisierung	4 x LED (grün/rot/orange) 1 x Fernsteuereingang (S1) 2 x aktiver Signalausgang (S2; S3)
Betriebsanzeige	LED grün (Kanal O.K.) LED rot (Kanal ausgelöst)
Ferneingang	Wiedereinschalten aller ausgelösten Kanäle über Impuls DC 15 ... 30 V für min. 500 ms. Ein- bzw. Ausschalten beliebiger Kanäle über Pulsfolge möglich.

Wirkungsgrad/Verlustleistungen

Verlustleistung P_v	$\leq 0,82$ W; $\leq 3,1$ W (4 x 3,8 A)
Wirkungsgrad typ.	99 %

Absicherung

Interne Sicherung	nein
-------------------	------

Sicherheit und Schutz

Isolationsspannung (Klemmen – Gehäuse)	DC 0,5 kV
Schutzklasse	III
Schutzart	IP20; gemäß EN 60529
Verpolungsschutz	nein
Rückspeisungsfestigkeit	\leq DC 28,8 V
Verschmutzungsgrad	2
Transientenschutz; primär	Suppressordiode, 33 V
Parallelbetrieb einzelner Kanäle	nicht zulässig
Reihenschaltbar	nein
MTBF	

Anschlussdaten

Anschlussstyp 1	Eingang (+)
Anschlussstechnik	Push-in CAGE CLAMP®
WAGO Klemme	WAGO Serie 831
Eindrähtiger Leiter	0,5 ... 10 mm ² / 20 ... 8 AWG
Feindrähtiger Leiter	0,5 ... 10 mm ² / 20 ... 8 AWG
Abisolierlänge	13 ... 15 mm / 0.51 ... 0.59 inch
Anschlussstyp 2	Eingang (-); Ausgang; Signalisierung
Anschlussstechnik 2	CAGE CLAMP®
WAGO Klemme 2	WAGO Serie 721
Eindrähtiger Leiter 2	0,08 ... 2,5 mm ² / 28 ... 12 AWG
Feindrähtiger Leiter 2	0,08 ... 2,5 mm ² / 28 ... 12 AWG
Abisolierlänge 2	8 ... 9 mm / 0.31 ... 0.35 inch

Geometrische Daten

Breite	45 mm / 1.772 inch
Höhe	90 mm / 3.543 inch
Tiefe ab Oberkante Tragschiene	115,5 mm / 4.547 inch

Mechanische Daten

Montageart	Tragschiene 35
------------	----------------

Werkstoffdaten

Brandlast	0,652 MJ
Gewicht	205 g

Umgebungsbedingungen

Umgebungstemperatur (Betrieb bei U _N)	-25 ... +70 °C
Umgebungstemperatur (Lagerung)	-25 ... +85 °C
Relative Feuchte	5 ... 96 % (keine Betauung zulässig)
Derating	kein Derating

Normen und Bestimmungen

Konformitätskennzeichnung	CE
Normen/Bestimmungen	EN 61000-6-2 EN 61000-6-3 UL 508 UL 2367

Kaufmännische Daten

eCl@ss 10.0	27-37-18-02
eCl@ss 9.0	27-37-18-02
ETIM 8.0	EC001440
ETIM 7.0	EC001440
VPE (UVPE)	1 St.
Verpackungsart	Karton
Ursprungsland	DE
GTIN	4055143896467
Zolltarifnummer	85363010900