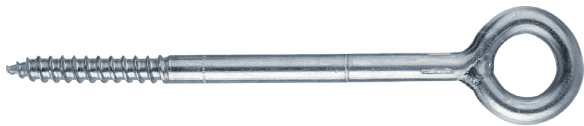


Ösen- schraube OES



Vorteile



- Der Gerüstdübel GR (siehe Seite 40) ist optimal abgestimmt auf die Ösenschraube OES für hohe Haltewerte
- Einschraubmarkierungen auf der Ösenschraube erleichtern ein kontrolliertes Einschrauben
- Die Ösenschraube kann auch direkt in Holz eingeschraubt werden (Vorbohren 8 mm)

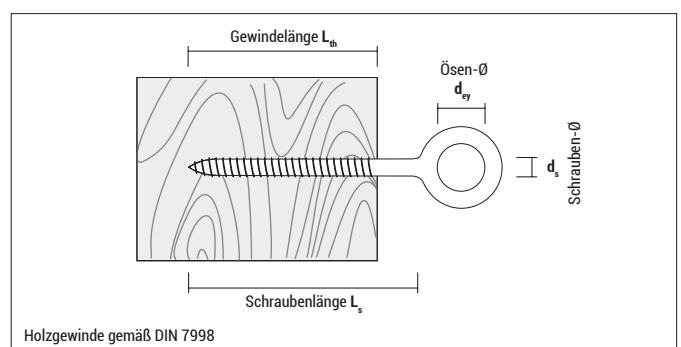
Geeignete Baustoffe

Sehr gut geeignet



- Holzwerkstoffe
- Gerüstdübel GR (siehe Seite 40)

Montage



OES, galv. verz.

Typ	Art.-Nr.	d_s [mm]	L_s [mm]	d_{ey} [mm]	€/ 100 Stück	[Stück]	[Stück]
OES 12-90	912900ES	12	90	23		20	60
OES 12-120	9121200ES	12	120	23		20	60
OES 12-160	9121600ES	12	160	23		20	60
OES 12-190	9121900ES	12	190	23		20	60
OES 12-230	9122300ES	12	230	23		20	60
OES 12-300	9123000ES	12	300	23		20	60
OES 12-350	9123500ES	12	350	23		20	60