

42686 - Unterlage für Schwingflügelager 4 mm Braun

Technische Zeichnung



Unterlage für Schwingflügelager 4 mm Braun



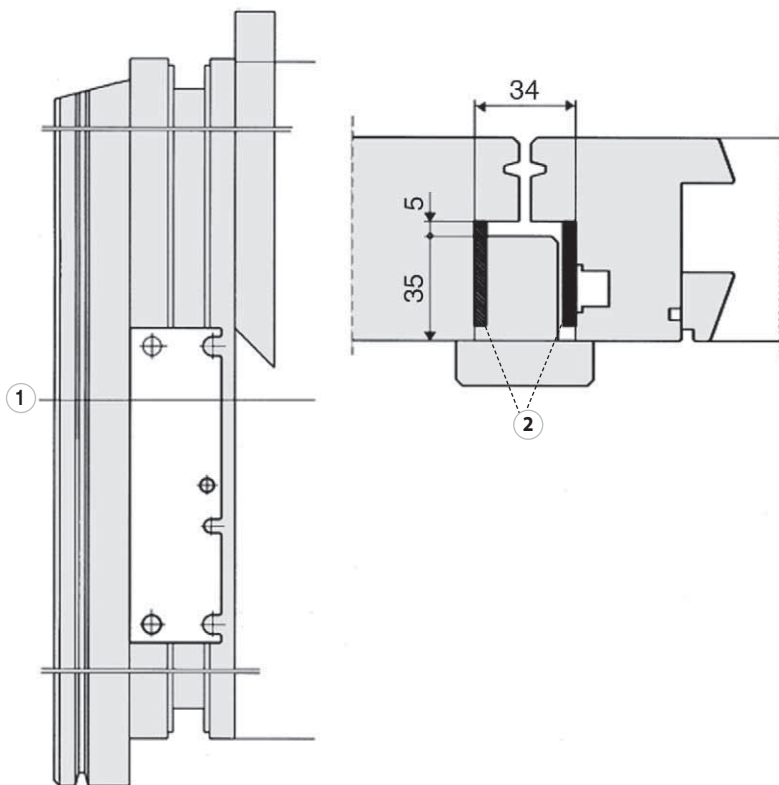
N^o

50

42686

Montage

Unterlage für Schwingflügelager

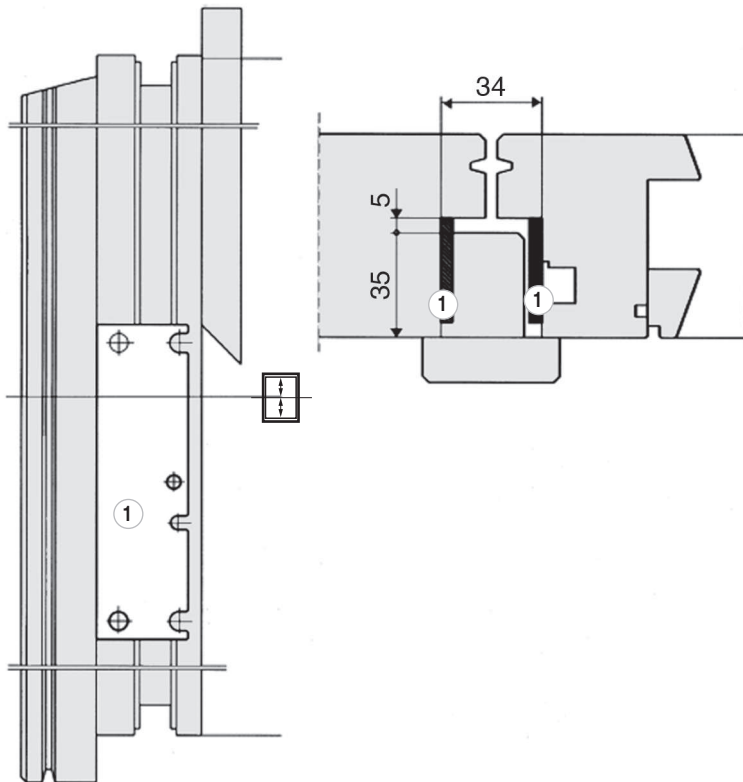


1) Flügelmitte

2) Unterlage 42686 für Schwingflügelager

Montage Schwingflügelager 35 mm

Bohrlehre Schwingflügelager



1) Unterlage für Schwingflügelager 4 mm (42686)