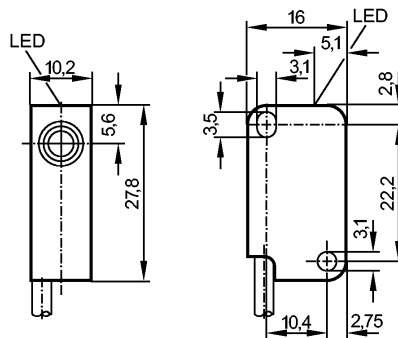


IS5001

Induktive Sensoren



Made in Germany

Produktmerkmale

Induktiver Sensor
Quaderförmig Kunststoff
Anschlussleitung
Schaltabstand 2 mm; [b] bündig einbaubar

Elektrische Daten

Elektrische Ausführung	DC PNP
Betriebsspannung [V]	10...36 DC
Stromaufnahme [mA]	< 15 (24 V)
Verpolungsschutz	nein

Ausgänge

Ausgangsfunktion	Schließer
Spannungsabfall [V]	< 1
Strombelastbarkeit [mA]	200
Kurzschlusschutz	nein
Überlastfest	nein
Schaltfrequenz [Hz]	800

Erfassungsbereich

Schaltabstand [mm]	2
Realschaltabstand (Sr) [mm]	2 ± 10 %
Arbeitsabstand [mm]	0...1,6

Genauigkeit / Abweichungen

Korrekturfaktoren	Stahl (St37) = 1 / V2A ca. 0,7 / Ms ca. 0,4 / Al ca. 0,3 / Cu ca. 0,2
Hysterese [% von Sr]	1...15
Schaltpunktdrift [% von Sr]	-10...10

Umgebungsbedingungen

Umgebungstemperatur [°C]	-25...80
Schutzart	IP 67

Zulassungen / Prüfungen

EMV	EN 60947-5-2 EN 55011: Klasse B
MTTF [Jahre]	3044

Mechanische Daten

Einbauart	bündig einbaubar
-----------	------------------

IS5001

Gehäusewerkstoffe	PBT
Gewicht [kg]	0,043

Anzeigen / Bedienelemente

Schaltzustandsanzeige	LED	gelb
-----------------------	-----	------

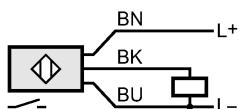
Elektrischer Anschluss

Anschluss	PVC-Kabel / 2 m; 3 x 0,14 mm ²
-----------	---

Anschlussbelegung

Adernfarben

BN	braun
BU	blau
BK	schwarz



Bemerkungen

Bemerkungen	Betriebsspannung "supply class 2" gemäß cULus Anzugsdrehmoment max. 0,5 Nm mit Unterlegscheibe
-------------	---