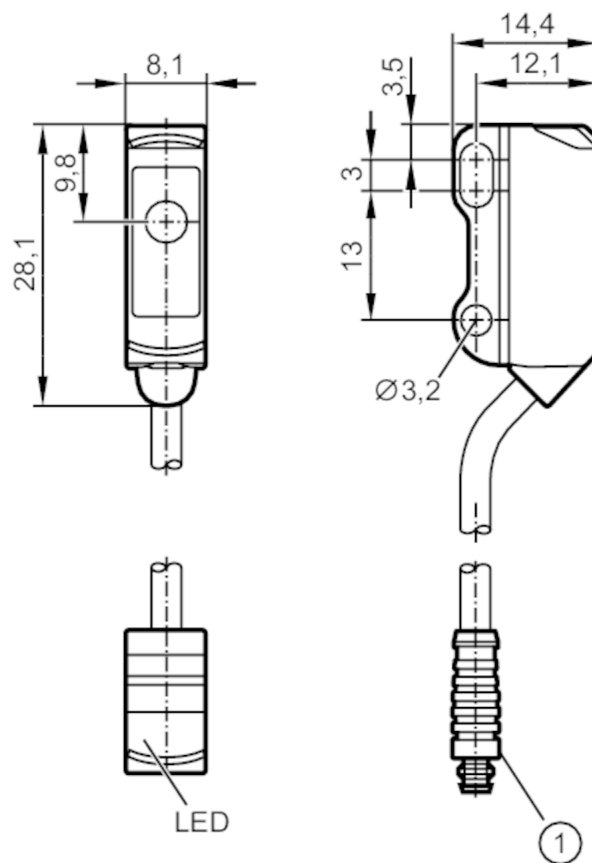




## Einweglichtschranke Sender

O8S-OOKG/0,30M/AS/3P



1 beispielhafte Abbildung



### Produktmerkmale

Lichtart	Rotlicht
Gehäuse	Quaderförmig
Abmessungen [mm]	28,1 x 8,1 x 14,4

### Einsatzbereich

Funktionsprinzip	Einweglichtschranke
------------------	---------------------

### Elektrische Daten

Betriebsspannung [V]	10...30 DC
Stromaufnahme [mA]	12; ((24 V))
Schutzklasse	III
Verpolungsschutz	ja
Lichtart	Rotlicht
Wellenlänge [nm]	633

### Erfassungsbereich

Sender / Empfänger	Sender
Reichweite [m]	< 3
Max. Lichtfleckdurchmesser [mm]	200
Lichtfleckabmessungen gelten für	bei maximaler Tastweite



## Einweglichtschränke Sender

O8S-OOKG/0,30M/AS/3P

Umgebungsbedingungen		
Umgebungstemperatur	[°C]	-25...60
Schutzart		IP 65; IP 67
Zulassungen / Prüfungen		
EMV		EN 60947-5-2
MTTF	[Jahre]	2942
Mechanische Daten		
Gewicht	[g]	20,9
Gehäuse		Quaderförmig
Abmessungen	[mm]	28,1 x 8,1 x 14,4
Werkstoffe		Gehäuse: ABS; 1.4404 (Edelstahl / 316L)
Optikwerkstoff		PMMA
Ausrichtung Optik		seitliche Optik
Anzeigen / Bedienelemente		
Anzeige	Schaltzustand	1 x LED, gelb
	Betrieb	1 x LED, grün
Bemerkungen		
Verpackungseinheit		1 Stück

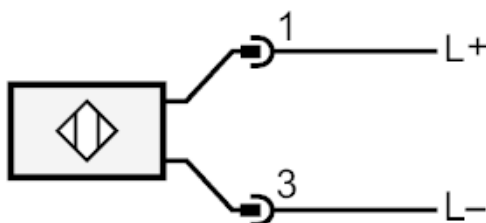
### Elektrischer Anschluss

Kabel: 0,3 m, PVC, schwarz, Ø 2,9 mm; 2 x 0,08 mm<sup>2</sup>

Steckverbindung: 1 x M8



### Anschluss



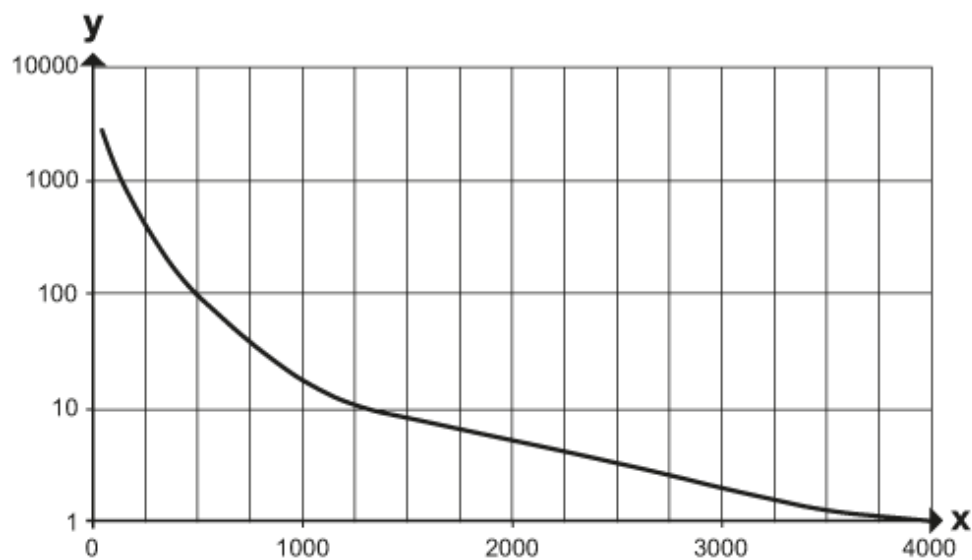


## Einweglichtschranke Sender

O8S-OOKG/0,30M/AS/3P

### Diagramme und Kurven

Funktionsreservekurve



x: Abstand [mm]

y: Funktionsreservefaktor