



Abbildung ähnlich

SICHERHEITS-POS. MIT ZUHALTUNG ZUHALTEKR.  
 2600N,5 ANFAHRRICHT.  
 METALLGEHAEUSE,3X(M20X1,5)  
 MAGNETKRAFTVERRIEGELT, MAGNETSPANNUNG  
 115V AC, UEBERWACHUNG BETAETIGER 2OE/1S,  
 UEBERWACHUNG MAGNET 2OE/1S

Produkt-Bezeichnung		Positionsschalter mit Zuhaltung
Ausführung des Produkts		mit getrenntem Betätiger und Zuhaltung
<b>Hersteller-Artikelnummer</b>		
<ul style="list-style-type: none"> <li>der optionalen Betätiger</li> </ul>		3SE5000-0AV01 Standardbetätiger, 3SE5000-0AV02 Betätiger mit Vertikalbefestigung, 3SE5000-0AV03 Betätiger mit Querbefestigung, 3SE5000-0AV04 Radiusbetätiger links, 3SE5000-0AV05 Universalbetätiger, 3SE5000-0AV06 Radiusbetätiger rechts, 3SE5000-0AV07 Heavy Duty Betätiger

Allgemeine technische Daten:		
<b>Produktfunktion</b>		
<ul style="list-style-type: none"> <li>Zwangsöffnung</li> </ul>		Ja
<b>Isolationsspannung</b>		
<ul style="list-style-type: none"> <li>Bemessungswert</li> </ul>	V	250
<b>Verschmutzungsgrad</b>		Klasse 3
<b>Schockfestigkeit</b>		30g / 11 ms
<ul style="list-style-type: none"> <li>gemäß IEC 60068-2-27</li> </ul>		30g / 11 ms
<b>Schwingfestigkeit</b>		0,35 mm / 5g
<ul style="list-style-type: none"> <li>gemäß IEC 60068-2-6</li> </ul>		0,35 mm / 5g
<b>Stoßspannungsfestigkeit Bemessungswert</b>	kV	4
<b>mechanische Lebensdauer (Schaltspiele)</b>		
<ul style="list-style-type: none"> <li>typisch</li> </ul>		1 000 000
<b>elektrische Lebensdauer (Schaltspiele) mit Schütz</b> 3RH11, 3RT1016, 3RT1017, 3RT1024, 3RT1025, 3RT1026 typisch		1 000 000

<b>Anzahl elektrische Schaltspiele je Stunde mit Schütz 3RH11, 3RT1016, 3RT1017, 3RT1024, 3RT1025, 3RT1026</b>		6 000
<b>thermischer Strom</b>	A	6
<b>Material des Gehäuses des Schalterkopfes</b>		Metall
<b>Schutzart IP</b>		IP66/IP67
<b>Betriebsmittelkennzeichen</b>		
• gemäß DIN EN 61346-2		B
• gemäß DIN EN 81346-2		B
<b>Zuhaltekraft</b>	N	2 600
• gemäß BG-GS-ET 19	N	2 000
<b>Wiederholgenauigkeit</b>	mm	0,05
Explosionsschutz-Kategorie für Staub		ohne
Explosionsschutz-Kategorie für Gas		ohne
Mindestbetätigungskraft in Betätigungsrichtung	N	30
<b>Betriebsstrom bei AC-15</b>		
• bei 230 V Bemessungswert	A	1,5
<b>Betriebsstrom</b>		
• bei DC-13 bei 125 V Bemessungswert	A	0,55
<b>Betriebsstrom</b>		
• bei DC-13		
— bei 24 V Bemessungswert	A	3

#### Gehäuse:

<b>Bauform des Gehäuses</b>		Sonderbauform
<b>Material des Gehäuses</b>		Metall
<b>Beschichtung des Gehäuses</b>		kathodische Tauchlackierung
<b>Ausführung des Gehäuses gemäß Norm</b>		Nein

#### Antriebskopf:

<b>Ausführung des Betätigungselements</b>		5 Anfahrrichtungen
<b>Ausführung der Schaltfunktion</b>		Zwangsöffner
<b>Anzahl der Betätigungsrichtungen</b>		5

#### Anschlüsse/ Klemmen:

<b>Ausführung des elektrischen Anschlusses</b>		Schraubanschluss
<b>Art der anschließbaren Leiterquerschnitte</b>		
• eindrätig		1x (0,5 ... 1,5 mm <sup>2</sup> ), 2x (0,5 ... 0,75 mm <sup>2</sup> )
• feindrätig mit Aderendbearbeitung		1x (0,5 ... 1,5 mm <sup>2</sup> ), 2x (0,5 ... 0,75 mm <sup>2</sup> )
• feindrätig ohne Aderendbearbeitung		1x (0,5 ... 1,5 mm <sup>2</sup> ), 2x (0,5 ... 0,75 mm <sup>2</sup> )
• bei AWG-Leitungen		
— eindrätig		1x (20 ... 16), 2x (20 ... 18)
— mehrdrätig		1x (20 ... 16), 2x (20 ... 18)

#### Mechanische Daten:

Ausführung der Kabeleinführung		3 x (M20 x 1,5)
Ausführung der Verriegelung		Magnetkraftverriegelt (Arbeitsstromprinzip)

#### Kommunikation/ Protokoll:

Ausführung der Schnittstelle		ohne
------------------------------	--	------

#### Umgebungsbedingungen:

<b>Umgebungstemperatur</b>		
• während Betrieb	°C	-25 ... +60
• während Lagerung	°C	-40 ... +80

#### Versorgungsspannung:

Versorgungsspannung der Magnetspule	V	115
-------------------------------------	---	-----

#### Einbau/ Befestigung/ Abmessungen:

Einbaulage		beliebig
Befestigungsart		Schraubbefestigung

#### Approbationen/ Zertifikate:

allgemeine Produktzulassung	funktionale Sicherheit/Maschinensicherheit	Konformitätserklärung	Prüfbescheinigungen
-----------------------------	--	-----------------------	---------------------



[Baumusterprüfung](#)



[spezielle Prüfbescheinigungen](#)

#### sonstiges

[Bestätigungen](#)

#### Weitere Informationen

**Information- and Downloadcenter (Kataloge, Broschüren,...)**

<http://www.siemens.de/industrial-controls/catalogs>

**Industry Mall (Online-Bestellsystem)**

<http://www.siemens.com/industrymall>

**CAX-Online-Generator**

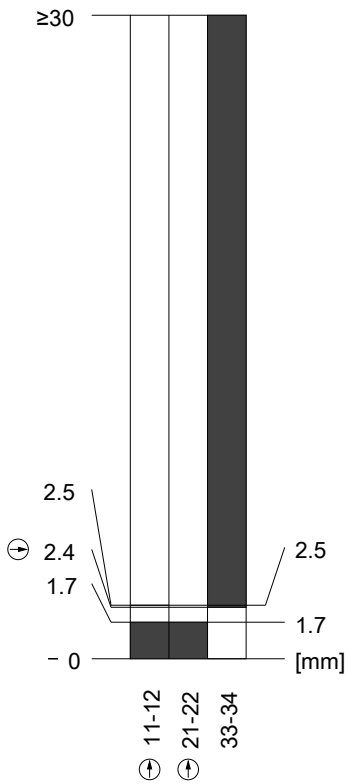
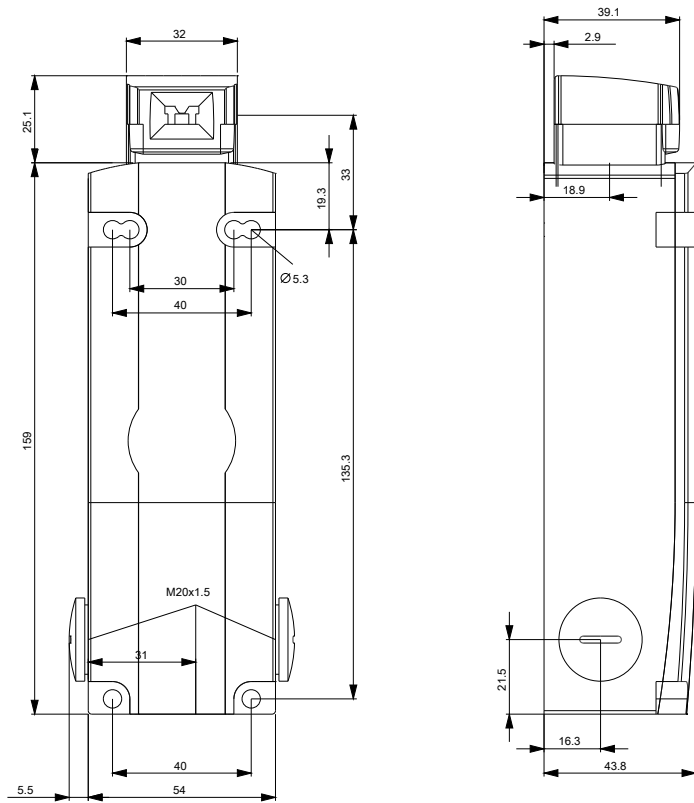
<http://support.automation.siemens.com/WW/CAXorder/default.aspx?lang=de&mlfb=3SE53120SB12>

**Service&Support (Handbücher, Betriebsanleitungen, Zertifikate, Kennlinien, FAQs,...)**

<http://support.automation.siemens.com/WW/view/de/3SE53120SB12/all>

**Bilddatenbank (Produktfotos, 2D-Maßzeichnungen, 3D-Modelle, Geräteschaltpläne, EPLAN Makros, ...)**

[http://www.automation.siemens.com/bilddb/cax\\_de.aspx?mlfb=3SE53120SB12&lang=de](http://www.automation.siemens.com/bilddb/cax_de.aspx?mlfb=3SE53120SB12&lang=de)



letzte Änderung:

09.03.2015