

Mini compteurs d'impulsions W16/W17



- Mini compteur d'impulsions à 6 ou 7 décades, totalisateur
- Sans remise à zéro
- Consommation min. 50 mW.
- Consommation nominale pour la version 05 avec une longueur d'impulsion de 50 ms : 2,5mWs/Impulsion
- Livrables dans toutes les tensions alternatives et continues standard

- Exécution selon DIN, cotes d'encombrement 24x48 et autres versions de montage par exemple le montage sur circuit imprimé

Applications

Appareils alimentés par batterie. Mesure de quantités de chaleur et de consommation d'eau, pour la comptabilisation des appels et le comptage de quantités en général

Données techniques:

Raccordement électrique: Modèles encastrables et montage en saillie : Câbles AWG 22, longueur 150mm environ
Montage sur circuit imprimé : picots ronds ø. 1,6mm

Tensions nominales: exécution 05: 1,5/3/4,5/5/6/12 V DC +15 % -5%
exécution 0: 12/24/48/115/185 V DC ± 10 %
exécution a0: 24/48/115/230 V AC ± 10 %

Durée d'activation: 100 %

Taille des chiffres: env. 1,7 x 4 mm

Couleur des chiffres: blanc sur fond noir

Axe d'entraînement: inox

Température ambiante: -10 ... +50 °C

Position de montage: au choix

Durée de vie: > 50 x 10⁶ Impulsions

Couleur de Boîtier

noir	gris
W16.50, W17.50	W16.00, W16.20
W16.60, W17.60	W16.20.10, W16.20.31
W16.70,	W16.90, W16.80
AW16.00	W17.80

Poids: env. 50 g

Options:

– Raccordement électrique:
Encastré avec Plots ø 1,6 mm
N° d'art.: 1.161.XXX.XXX
avec Fiche plate 0,8 x 2,8 mm et Alvéole
N° d'art.: 1.169.XXX.XXX

...avec Fiche plate 0,8 x 6,3
...Art-Nr.: 1.165.XXX.XXX

...avec borne avis
... Art-Nr.: 1.164.XXX.XXX

– plage de température élargie sur demande

– avec loupe pour hauteur des chiffres 5 ou 6,3 mm sur demande

Modèles:

Type	Boîtier	Affichage	Description
W16.00	Plastique	Côté étroit	Compteur sans façade avant, fixation par l'arrière
W16.20	Plastique	Côté étroit	Compteur encastrable avec étrier, découpe d'encastrement : 31x20mm
W16.20.10	Plastique	Côté étroit	Compteur encastrable avec étrier, découpe d'encastrement : 33x24mm
W16.20.31	Plastique	Côté étroit	Compteur encastrable avec étrier, découpe d'encastrement : 32x23mm
W16.40	Plastique	Côté étroit	2 filetages de fixation en façade
W16.50	Plastique	Côté étroit	Boîtier DIN 24x48, découpe d'encastrement 22x45mm
W16.60	Acier	Côté large	Montage sur circuit imprimé
W16.70	Acier	Côté étroit	Montage sur circuit imprimé
W16.80	Plastique	Côté étroit	Montage sur circuit imprimé
W16.90	Plastique	Côté étroit	Compteur encastrable avec étrier, découpe d'encastrement : 24 x 38mm
AW16.00	Plastique	Côté étroit	Montage en saillie
AW16.80	Plastique	Côté étroit	Montage en saillie avec 4 trous de fixation
AW16.81	Plastique	Côté étroit	Montage en saillie avec 4 trous de fixation
W17.50	Plastique	Côté étroit	Boîtier DIN avec étriers 24x48, découpe d'encastrement 22x45mm
W17.80	Plastique	Côté étroit	Montage sur circuit imprimé
W17.90	Plastique	Côté étroit	Compteur encastrable avec étrier, découpe d'encastrement 28 x 24 mm

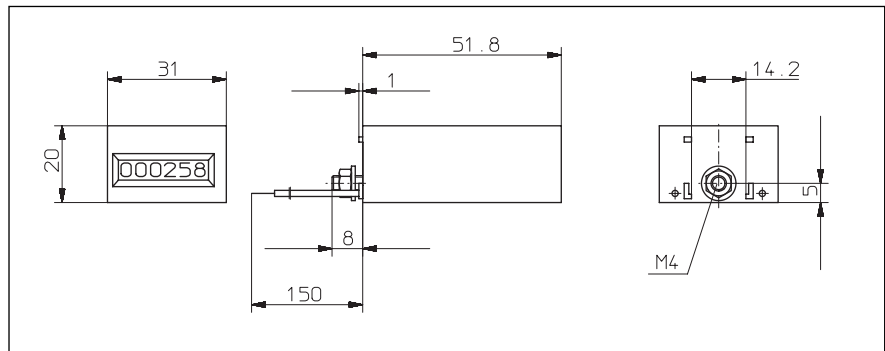
Indications pour la commande:

- Numéro d'article
- En cas d'options, indiquer le modèle de compteur exact, la tension et l'option, p. ex. W 16.20, 9 V DC, 05, noir.

Spécifications électriques :

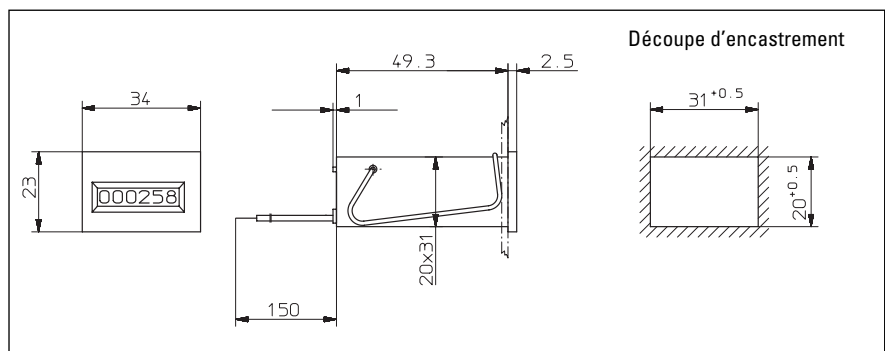
Tension d'alimentation	Exécution	Fréquence d'impulsion maximale	Temps d'impulsion minimal	Temps de pause minimal	Consommation approximative	Ondulation résiduelle maximale
V DC	05	8	50 ms	75 ms	130 mW	5 %
	0	10	50 ms	50 ms	0,5 W (≤115 V) 1 W (185 V)	48 %
V AC	a0	10	50 ms	50 ms	0,75 VA (≤ 115 V) 1,5 VA (230 V)	

Modèle W 16.00



W 16.00	12 V	24 V	115 V	230 V
(6 décades)	N° d'art.	N° d'art.	N° d'art.	N° d'art.
DC (8 Imp/s)	1.160.000.049	1.160.000.050		
DC (10 Imp/s)	1.160.000.012	1.160.000.013		
AC (10 Imp/s)		1.160.000.051	1.160.000.054	1.160.000.056

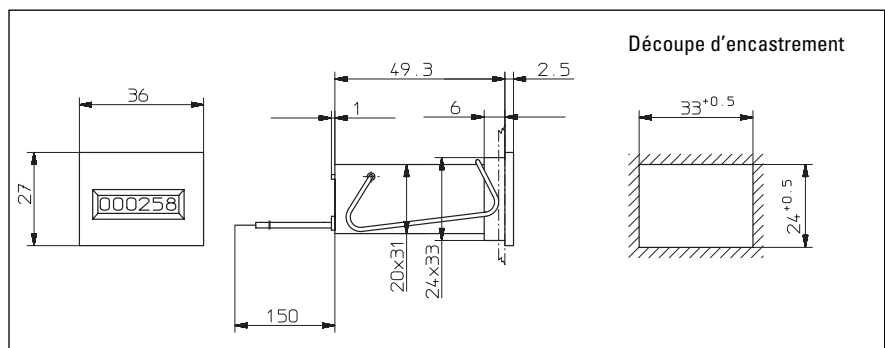
Modèle W 16.20



W 16.20	12 V	24 V	115 V	230 V
(6 décades)	N° d'art.	N° d'art.	N° d'art.	N° d'art.
DC (8 Imp/s)	1.160.200.049	1.160.200.050		
DC (10 Imp/s)	1.160.200.012	1.160.200.013		
AC (10 Imp/s)		1.160.200.051	1.160.200.054	1.160.200.056

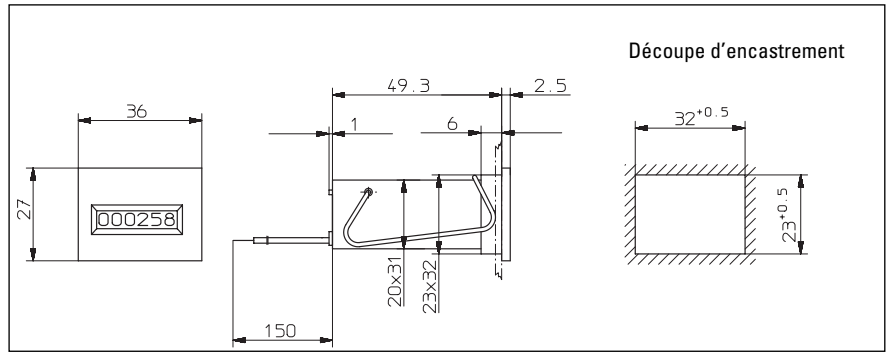
Couleur de boîtier noir:
N° d'art. 1.160.201.XXX

Modèle W 16.20.10



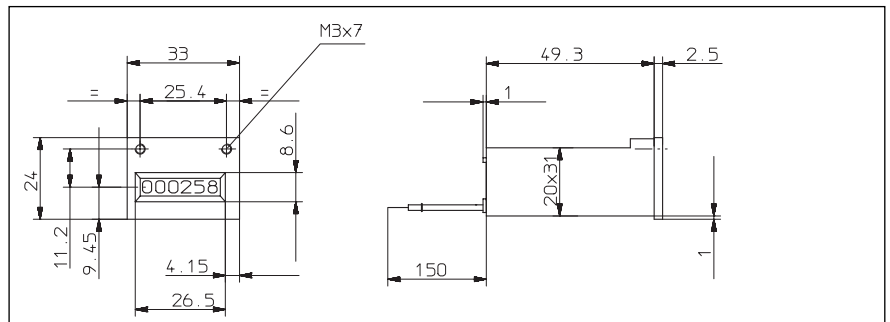
W 16.20.10	12 V	24 V	115 V	230 V
(6 décades)	N° d'art.	N° d'art.	N° d'art.	N° d'art.
DC (8 Imp/s)	1.168.250.049	1.168.250.050		
DC (10 Imp/s)	1.168.250.012	1.168.250.013		
AC (10 Imp/s)		1.168.250.051	1.168.250.054	1.168.250.056

Modèle W 16.20.31



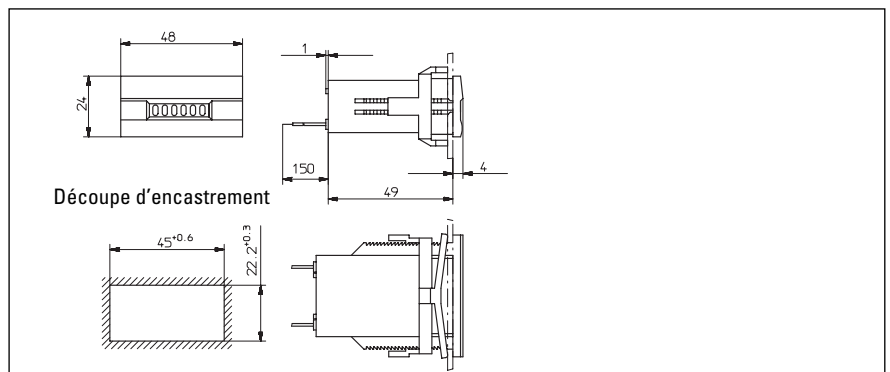
W 16.20.31 (6 décades)	12 V N° d'art.	24 V N° d'art.	115 V N° d'art.	230 V N° d'art.
DC (8 Imp/s)	1.168.260.049	1.168.260.050		
DC (10 Imp/s)	1.168.260.012	1.168.260.013		
AC (10 Imp/s)		1.168.260.051	1.168.260.054	1.168.260.056

Modèle W 16.40



W 16.40 (6 décades)	12 V N° d'art.	24 V N° d'art.	115 V N° d'art.	230 V N° d'art.
DC (8 Imp/s)	1.160.400.049	1.160.400.050		
DC (10 Imp/s)	1.160.400.012	1.160.400.013		
AC (10 Imp/s)		1.160.400.051	1.160.400.054	1.160.400.056

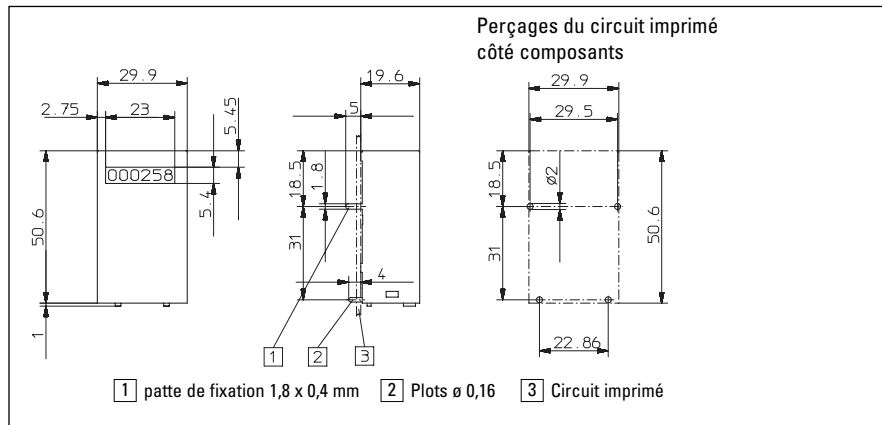
Modèle W 16.50/W17.50



W 16.50 (6 décades)	12 V N° d'art.	24 V N° d'art.	115 V N° d'art.	230 V N° d'art.
DC (8 Imp/s)	1.160.500.049.550	1.160.500.050.550		
DC (10 Imp/s)	1.160.500.012.550	1.160.500.013.550		
AC (10 Imp/s)		1.160.500.051.550	1.160.500.054.550	1.160.500.056.550

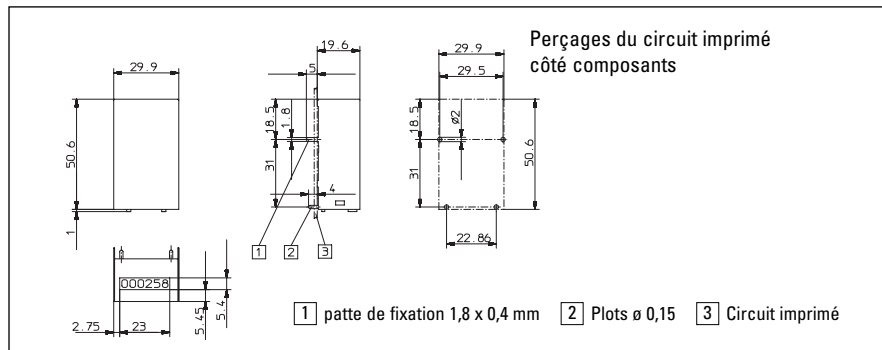
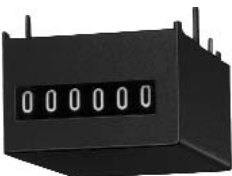
W 17.50 (7 décades)	12 V N° d'art.	24 V N° d'art.	115 V N° d'art.	230 V N° d'art.
DC (8 Imp/s)	1.740.500.049.550	1.740.500.050.550		
DC (10 Imp/s)	1.740.500.012.550	1.740.500.013.550		
AC (10 Imp/s)		1.740.500.051.550	1.740.500.054.550	1.740.500.056.550

Modèle W 16.60



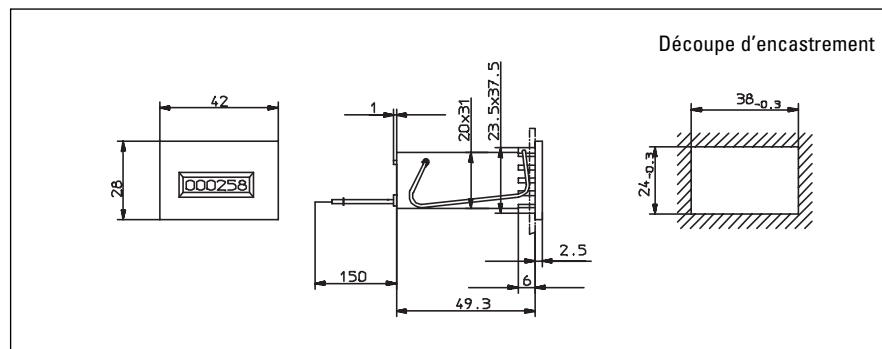
W 16.60 (6 décades)	12 V N° d'art.	24 V N° d'art.
DC (8 Imp/s)	1.160.601.049	1.160.601.050
DC (10 Imp/s)	1.160.601.012	1.160.601.013

Modèle W 16.70



W 16.70 (6 décades)	12 V N° d'art.	24 V N° d'art.
DC (8 Imp/s)	1.160.701.049	1.160.701.050
DC (10 Imp/s)	1.160.701.012	1.160.701.013

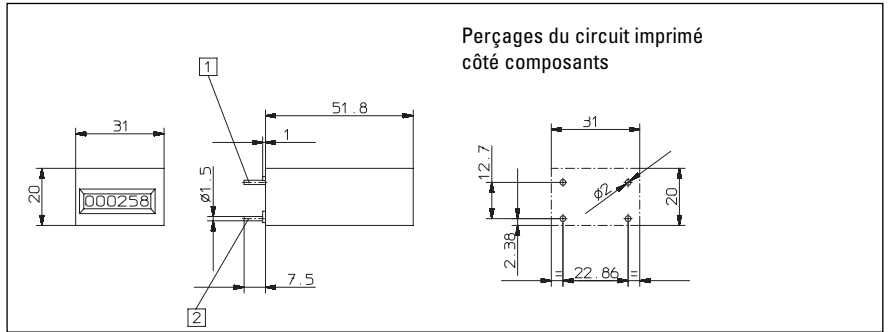
Modèles W 16.90/W 17.90



W 16.90 (6 décades)	12 V N° d'art.	24 V N° d'art.	115 V	230 V
DC (8 Imp/s)	1.160.701.049	1.160.701.050	-	-
DC (10 Imp/s)	1.160.701.012	1.160.701.013	-	-
AC (10 IMP/s)	-	-	1.160.900.054	1.160.900.056

W 17.90 (7 décades)	12 V N° d'art.	24 V N° d'art.	115 V	230 V
DC (8 Imp/s)	1.740.701.049	1.740.701.050	-	-
DC (10 Imp/s)	1.740.701.012	1.740.701.013	-	-
AC (10 IMP/s)	-	-	1.740.900.054	1.740.900.056

Modèles W 16.80/W 17.80

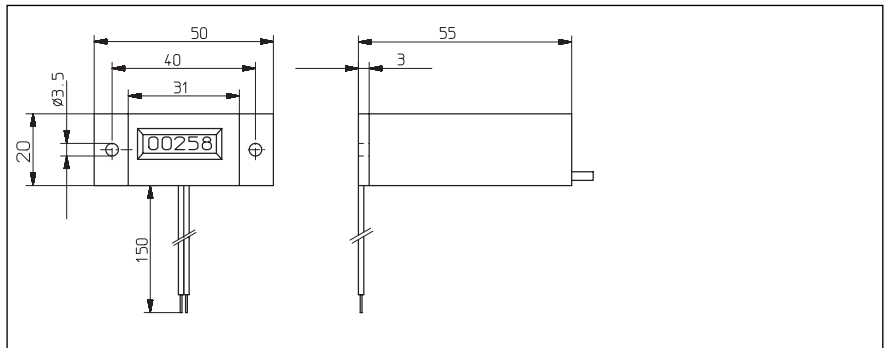


1 patte de fixation sans potentiel 2 Plots

W 16.80	12 V	24 V	115 V	230 V
(6 décades)	N° d'art.	N° d'art.	N° d'art.	N° d'art.
DC (8 Imp/s)	1.160.800.049	1.160.800.050		
DC (10 Imp/s)	1.160.800.012	1.160.800.013		
AC (10 Imp/s)		1.160.800.051	1.160.800.054	1.160.800.056
W 17.80	12 V	24 V	115 V	230 V
(7 décades)	N° d'art.	N° d'art.	N° d'art.	N° d'art.
DC (10 Imp/s)	1.740.800.012	1.740.800.013		
AC (10 Imp/s)		1.740.800.051	1.740.800.054	1.740.800.056

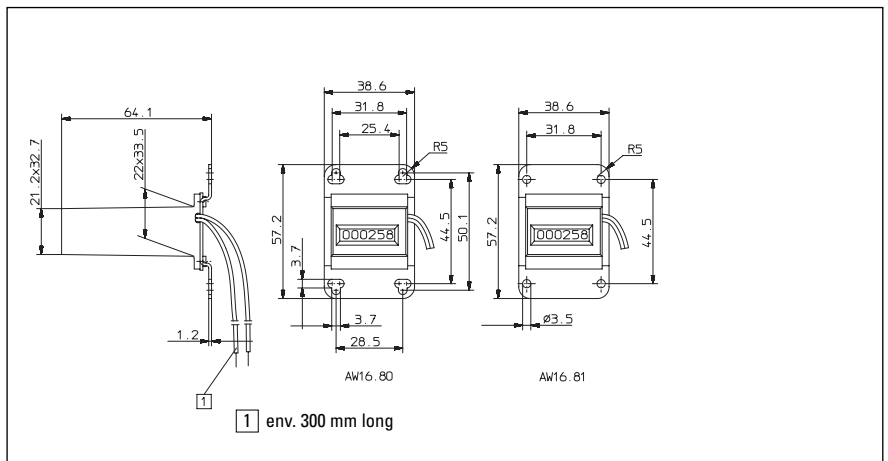
Compteurs d'impulsions

Modèle AW 16.00



AW 16.00	12 V	24 V	115 V	230 V
(6 décades)	N° d'art.	N° d'art.	N° d'art.	N° d'art.
DC (8 Imp/s)	1.162.001.049	1.162.001.050		
DC (10 Imp/s)	1.162.001.012	1.162.001.013		
AC (10 Imp/s)		1.162.001.051	1.162.001.054	1.162.001.056

Modèles AW 16.80 et AW 16.81



Modèle	Imp/s	12 V DC	24 V DC
		N° d'art.	N° d'art.
AW 16.80	10	1.162.800.012	1.162.800.013
AW 16.81	10	1.162.810.012	1.162.810.013