



# WS/WE34-V540

W34

KOMPAKT-LICHTSCHRANKEN

**SICK**  
Sensor Intelligence.



## Bestellinformationen

Typ	Artikelnr.
WS/WE34-V540	1019252

Weitere Geräteausführungen und Zubehör → [www.sick.com/W34](http://www.sick.com/W34)

Abbildung kann abweichen



## Technische Daten im Detail

### Merkmale

<b>Sensor-/ Detektionsprinzip</b>	Einweg-Lichtschanke
<b>Abmessungen (B x H x T)</b>	27 mm x 92 mm x 70 mm
<b>Gehäuseform (Lichtaustritt)</b>	Quaderförmig
<b>Schaltabstand max.</b>	0 m ... 60 m
<b>Schaltabstand</b>	0 m ... 60 m
<b>Lichtart</b>	Sichtbares Rotlicht
<b>Lichtsender</b>	LED <sup>1)</sup>
<b>Lichtfleckgröße (Entfernung)</b>	Ø 700 mm (50 m)
<b>Abstrahlwinkel</b>	Ca. 1°
<b>Wellenlänge</b>	660 nm
<b>Einstellung</b>	Potentiometer
<b>Alarmausgang</b>	✓

<sup>1)</sup> Mittlere Lebensdauer: 100.000 h bei T<sub>U</sub> = +25 °C.

### Mechanik/Elektrik

<b>Versorgungsspannung</b>	10 V DC ... 30 V DC <sup>1)</sup>
<b>Restwelligkeit</b>	< 5 V <sub>ss</sub> <sup>2)</sup>
<b>Stromaufnahme, Sender</b>	50 mA
<b>Stromaufnahme, Empfänger</b>	40 mA

<sup>1)</sup> Grenzwerte.

<sup>2)</sup> Darf U<sub>V</sub>-Toleranzen nicht über- oder unterschreiten.

<sup>3)</sup> Signallaufzeit bei ohmscher Last.

<sup>4)</sup> Bei Hell-Dunkel-Verhältnis 1:1.

<sup>5)</sup> A = U<sub>V</sub>-Anschlüsse verpolsicher.

<sup>6)</sup> C = Störimpulsunterdrückung.

<sup>7)</sup> D = Ausgänge überstrom- und kurzschlussfest.

<sup>8)</sup> Bemessungsspannung: 50 V DC.

<b>Schaltausgang</b>	NPN PNP
<b>Schaltart</b>	Hellschaltend Dunkelschaltend
<b>Schaltart wählbar</b>	Wählbar, per PNP/NPN-Umschalter, wählbar, per Hell-/Dunkelumshalter
<b>Ausgangsstrom I<sub>max.</sub></b>	100 mA
<b>Ansprechzeit</b>	≤ 500 μs <sup>3)</sup>
<b>Schaltfrequenz</b>	1.000 Hz <sup>4)</sup>
<b>Empfangswinkel</b>	Ca. 2,5°
<b>Zeitfunktion</b>	Ausschaltverzögerung Einschaltverzögerung Einstellbar
<b>Verzögerungszeit</b>	Einstellbar am Zeitstufenwahlschalter, 0,5 s ... 10 s
<b>Anschlussart</b>	Stecker M12, 5-polig
<b>Schutzschaltungen</b>	A <sup>5)</sup> C <sup>6)</sup> D <sup>7)</sup>
<b>Schutzklasse</b>	II <sup>8)</sup>
<b>Gewicht</b>	280 g
<b>Gehäusematerial</b>	Kunststoff, ABS
<b>Schutzart</b>	IP67
<b>Testeingang Sender aus</b>	TE nach 0 V
<b>Umgebungstemperatur Betrieb</b>	-40 °C ... +60 °C
<b>Umgebungstemperatur Lager</b>	-40 °C ... +75 °C
<b>UL-File-Nr.</b>	NRKH.E181493 & NRKH7.E181493
<b>Artikelnummer Einzelkomponenten</b>	2022814 WE34-V540 2022822 WS34-D540

<sup>1)</sup> Grenzwerte.

<sup>2)</sup> Darf U<sub>v</sub>-Toleranzen nicht über- oder unterschreiten.

<sup>3)</sup> Signallaufzeit bei ohmscher Last.

<sup>4)</sup> Bei Hell-Dunkel-Verhältnis 1:1.

<sup>5)</sup> A = U<sub>v</sub>-Anschlüsse verpolsicher.

<sup>6)</sup> C = Störimpulsunterdrückung.

<sup>7)</sup> D = Ausgänge überstrom- und kurzschlussfest.

<sup>8)</sup> Bemessungsspannung: 50 V DC.

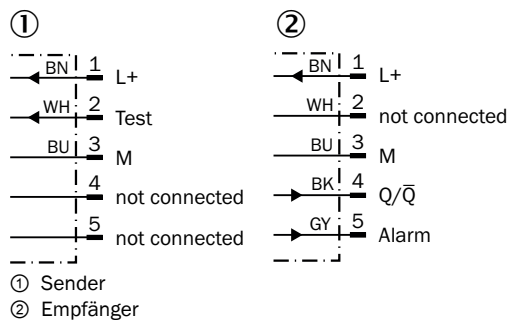
## Klassifikationen

<b>ECl@ss 5.0</b>	27270901
<b>ECl@ss 5.1.4</b>	27270901
<b>ECl@ss 6.0</b>	27270901
<b>ECl@ss 6.2</b>	27270901
<b>ECl@ss 7.0</b>	27270901
<b>ECl@ss 8.0</b>	27270901
<b>ECl@ss 8.1</b>	27270901
<b>ECl@ss 9.0</b>	27270901
<b>ETIM 5.0</b>	EC002716

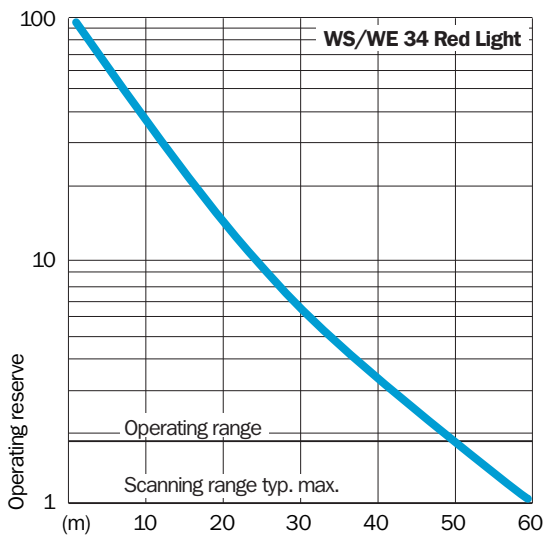
<b>ETIM 6.0</b>	EC002716
<b>UNSPSC 16.0901</b>	39121528

### Anschlussschema

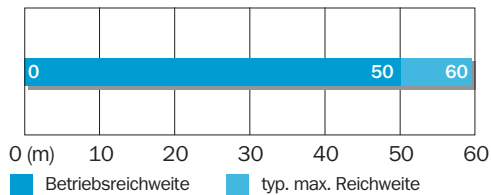
Cd-119



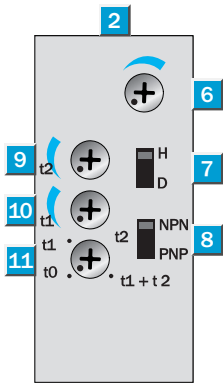
### Kennlinie



### Schaltabstand-Diagramm

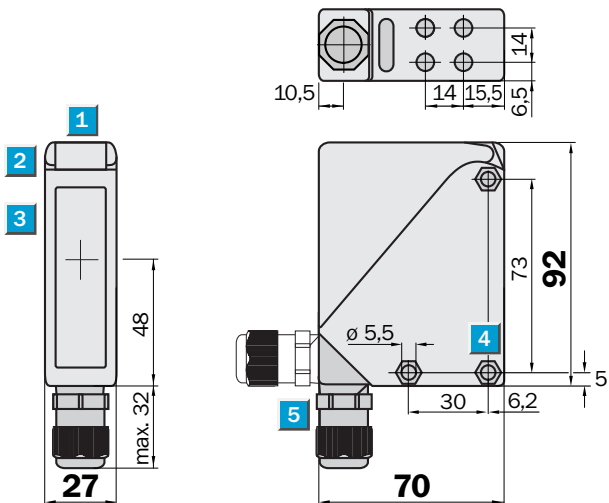


## Einstell-Möglichkeiten



- ② Empfangsanzeige
- ⑥ Empfindlichkeitseinsteller
- ⑦ Hell-/Dunkelumschalter
- ⑧ NPN-/ PNP-Umschalter
- ⑨ Zeiteinsteller  $t_2$ = Ausschaltverzögerung
- ⑩ Zeiteinsteller  $t_1$ = Einschaltverzögerung
- ⑪ Schaltzustandsanzeige


## Maßzeichnung (Maße in mm)



- ① Visiernut
- ② Empfangsanzeige
- ③ Mitte Optikachse
- ④ Durchgangsbohrung  $\varnothing 5,5$  mm, beidseitig für Sechskantmutter M5
- ⑤ M16-Verschraubung bzw. Stecker um  $90^\circ$  drehbar

## Empfohlenes Zubehör

Weitere Geräteausführungen und Zubehör → [www.sick.com/W34](http://www.sick.com/W34)

	<b>Kurzbeschreibung</b>	<b>Typ</b>	<b>Artikelnr.</b>
Befestigungswinkel und -platten			
	Befestigungswinkel, Edelstahl (1.4301), inkl. Befestigungsmaterial	BEF-WN-W24	2015248

## SICK AUF EINEN BLICK

SICK ist einer der führenden Hersteller von intelligenten Sensoren und Sensorlösungen für industrielle Anwendungen. Ein einzigartiges Produkt- und Dienstleistungsspektrum schafft die perfekte Basis für sicheres und effizientes Steuern von Prozessen, für den Schutz von Menschen vor Unfällen und für die Vermeidung von Umweltschäden.

Wir verfügen über umfassende Erfahrung in vielfältigen Branchen und kennen ihre Prozesse und Anforderungen. So können wir mit intelligenten Sensoren genau das liefern, was unsere Kunden brauchen. In Applikationszentren in Europa, Asien und Nordamerika werden Systemlösungen kundenspezifisch getestet und optimiert. Das alles macht uns zu einem zuverlässigen Lieferanten und Entwicklungspartner.

Umfassende Dienstleistungen runden unser Angebot ab: SICK LifeTime Services unterstützen während des gesamten Maschinenlebenszyklus und sorgen für Sicherheit und Produktivität.

**Das ist für uns „Sensor Intelligence.“**

## WELTWEIT IN IHRER NÄHE:

Ansprechpartner und weitere Standorte → [www.sick.com](http://www.sick.com)