

1532204-1 ✓ AKTIV

## Microdot

Interne TE-Nummer 1532204-1

Microminiature & Nanominiature D Connectors, Receptacle, Cable-to-Board, 25 Position, 1.27mm [.05in] Centerline, Wire & Cable

[Auf TE.com ansehen>](#)



Steckverbinder > D-förmige Steckverbinder > Mikrominiatur- und Nanominiatur-D-Steckverbinder



Steckverbinder- und Gehäusotyp: **Buchse**

Steckverbindersystem: **Kabel-an-Leiterplatte**

Anzahl von Positionen: **25**

Raster: **1.27 mm [.05 in]**

Anschluss von Steckverbinder & Kontakt an: **Leitungen und Kabel**

## Eigenschaften

### Produktmerkmale

Steckverbinder- und Gehäusotyp	Buchse
Steckverbindersystem	Kabel-an-Leiterplatte
Anschluss von Steckverbinder & Kontakt an	Leitungen und Kabel

### Konfigurationsmerkmale

Anzahl von Positionen	25
-----------------------	----

### Kontaktmerkmale

Kontakt-nennstrom (max.)	3 A
--------------------------	-----

### Gehäusemerkmale

Raster	1.27 mm[.05 in]
--------	-----------------

### Verwendungsbedingungen

Betriebstemperaturbereich	-55 – 125 °C[-67 – 257 °F]
---------------------------	----------------------------

### Betrieb/Anwendung

Stromkreis Anwendung	Signal
----------------------	--------

## Produkt-Compliance

[Bitte besuchen Sie die Produktseite auf TE.com um Informationen über Produktkonformität zu erhalten.>](#)

EU RoHS Richtlinie 2011/65/EU	Konform
-------------------------------	---------



EU ELV Richtlinie 2000/53/EG	Konform
China RoHS 2 Richtlinie MIIT Order No 32, 2016	Keine eingeschränkten Materialien oberhalb der Grenzwerte
EU REACH Verordnung (EG) No. 1907/2006	Aktuelle ECHA Kandidatenliste: JAN 2020 (205) Kandidatenliste deklariert bezüglich: JAN 2020 (205) Enthält keine SVHC
Halogengehalt	Kein niedriger Halogengehalt – enthält Br oder Cl > 900 ppm.
Lötfähigkeit	Wellenlötfähig bis 265 °C

Produktkonformitäts-Disclaimer

Diese Informationen beruhen auf angemessenen Erkundigungen bei unseren Lieferanten und entsprechen unserem derzeitigen Wissensstand auf Grundlage der Angaben der Lieferanten. Diese Informationen können Änderungen erfahren. Die von TE als EU RoHS-konform ermittelten Teile weisen einen maximalen Gewichtsanteil von 0,1 % Blei, Chrom VI, Quecksilber, PBB, PBDE, DBP, BBP, DEHP und DIBP sowie 0,01 % Kadmium im homogenen Werkstoff auf oder sind gemäß der Anhänge zur Richtlinie 2011/65/EU (RoHS2) von diesen Grenzwerten ausgenommen. Elektrische und elektronische Endprodukte erhalten gemäß der Richtlinie 2011/65/EU eine CE-Kennzeichnung. Die Komponenten sind möglicherweise nicht CE-gekennzeichnet. Zusätzliche weisen die von TE als EU ELV-konform ermittelten Teile einen maximalen Gewichtsanteil von 0,1 % Blei, Chrom VI und Quecksilber sowie 0,01 % Kadmium im homogenen Werkstoff auf oder sind gemäß der Anhänge zur Richtlinie 2000/53/EG (ELV) von diesen Grenzwerten ausgenommen. Hinsichtlich der REACH Verordnung beruhen die Angaben von TE bezüglich der besonders besorgniserregenden Substanzen (Substances of Very High Concern, SvHC) auf den ‚Leitlinien zu den Anforderungen für Stoffe in Erzeugnissen‘, wie sie auf der Webseite der Europäischen Chemikalienagentur (ECHA) unter folgender URL publiziert sind: <https://echa.europa.eu/guidance-documents/guidance-on-reach>

### Kompatible Teile

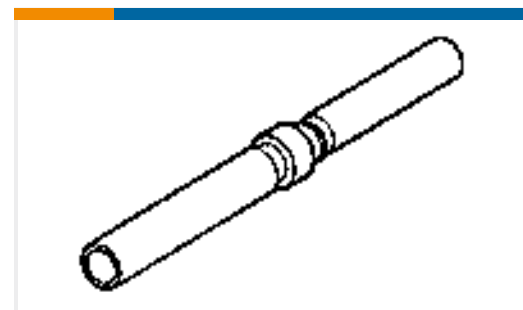


### Kunden kauften auch diese Produkte

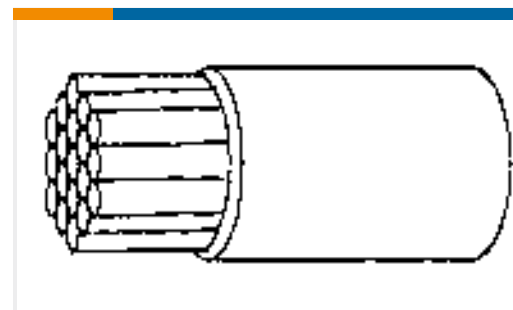




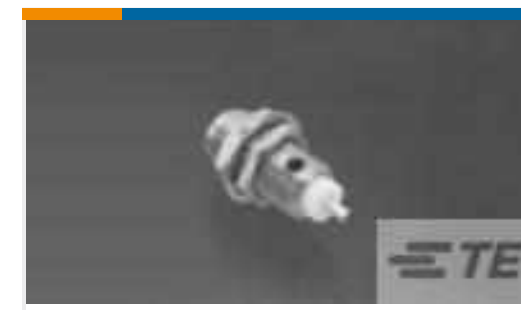
TE Teilenummer206801-2  
AMPLIMITE RECEPT ASY,25 POS



TE Teilenummer206071-1  
SZ 22, SOCKET, NON-MAG



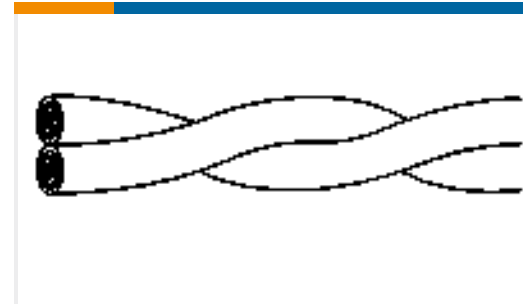
TE Teilenummer216368-001  
22759/33-26-9



TE Teilenummer1053111-1  
2056 5168 00



TE Teilenummer207252-2  
PLUG ASSY,SZ 1,AMPLIMITE



TE Teilenummer462673-000  
55A0121-22-9/96CS2275

## Dokumente

### Produktzeichnungen

M83513/02-DN, MCKS-N1-B-25SS

Englisch

### CAD-Dateien

3D PDF

3D

Kundenmodell

[ENG\\_CVM\\_CVM\\_1532204-1\\_B.2d\\_dxf.zip](#)

Englisch

Kundenmodell

[ENG\\_CVM\\_CVM\\_1532204-1\\_B.3d\\_igs.zip](#)

Englisch

Kundenmodell

[ENG\\_CVM\\_CVM\\_1532204-1\\_B.3d\\_stp.zip](#)

Englisch

Indem Sie die CAD-Datei herunterladen stimmen Sie den [allgemeinen Verkaufsbedingungen](#) zu.

### Datenblätter/ Katalogseiten

Products for Aerospace and Defense

Englisch