

Fassgreifer
 Modell TFA 0,35/700 R
 und TFA 0,35/700 TR

Tragfähigkeit 350 kg

Diese Fassgreifer sind für den Transport von Stahlfässern entwickelt worden. Sie fassen beim Transport mit ihren Greifklauen unter den Rand der Fässer und gewährleisten aufgrund ihrer formschlüssigen Verbindung einen absolut sicheren Halt.



Modell TFA-R



Modell TFA-TR

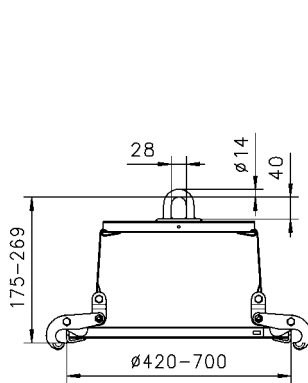
INFO

TFA 0,35/700 TR ist ein Kombi-Gerät für den Fasstransport, wahlweise mittels Kran oder Gabelstapler.

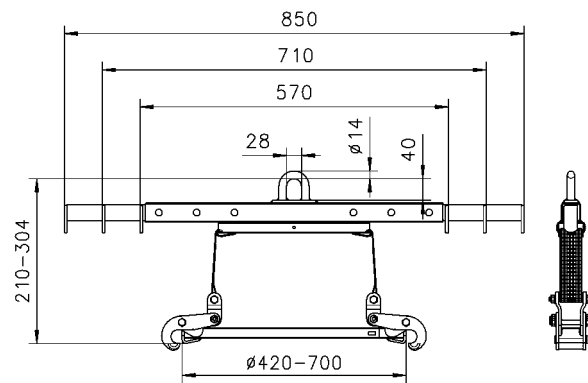
Für Spundfässer nach EN ISO 15750-2.

Technische Daten Modell TFA R/TR

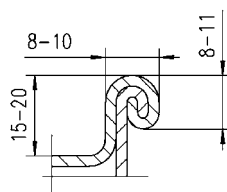
| Modell | EAN-Nr. 4025092* | Tragfähigkeit kg | Greifbereich Z Durchmesser mm | Gewicht kg |
|-----------------|---------------------|---------------------|-------------------------------------|---------------|
| TFA 0,35/700 R | *551014 | 350 | 420 - 700 | 5,7 |
| TFA 0,35/700 TR | *551472 | 350 | 420 - 700 | 9,2 |



Modell TFA-R



Modell TFA-TR



Fassrandmaße