



SIRIUS SICHERHEITSSCHALTGERAET
GRUNDGERAET ADVANCED REIHE RELAIS-
FREIGABEKREISE 3 SCHLIESSER + RELAIS-
MELDEKREIS 1 OEFFNER US = 24 V DC
SCHRAUBANSCHLUSS

Abbildung ähnlich

Allgemeine technische Daten:		
Produkt-Markename		SIRIUS
Produkt-Bezeichnung		Sicherheitsschaltgerät
Ausführung des Produkts		für autarke Sicherheitsanwendungen
Schutzart IP des Gehäuses		IP20
Berührungsschutz gegen elektrischen Schlag		fingersicher
Isolationsspannung Bemessungswert	V	300
Umgebungstemperatur		
• während Lagerung	°C	-40 ... +80
• während Betrieb	°C	-25 ... +60
Luftdruck gemäß SN 31205	kPa	90 ... 106
relative Luftfeuchte während Betrieb	%	10 ... 95
Aufstellungshöhe bei Höhe über NN maximal	m	2 000
Schwingfestigkeit gemäß IEC 60068-2-6		5 ... 500 Hz: 0,75 mm
Schockfestigkeit		10g / 11 ms
Stoßspannungsfestigkeit Bemessungswert	V	4 000
EMV-Störaussendung		IEC 60947-5-1, Klasse A
Installationsumgebung bezogen auf EMV		Dieses Produkt ist nur für Umgebung Class A geeignet. In Haushaltsumgebung kann dieses Gerät unerwünschte Funkstörungen verursachen. In diesem Fall ist der Anwender verpflichtet, geeignete Maßnahmen durchzuführen.
Überspannungskategorie		Installationskategorie III
Verschmutzungsgrad		3
Anzahl der Sensoreingänge 1- oder 2-kanalig		1
Ausführung der Kaskadierung		ja

Ausführung der sicherheitstechnischen Verdrahtung der Eingänge		ein- und zweikanalig
Produkteigenschaft querschlussicher		Ja
Sicherheits-Integritätslevel (SIL) • gemäß IEC 61508		SIL3
Performance Level (PL) • gemäß EN ISO 13849-1		e
Kategorie gemäß EN ISO 13849-1		4
Anteil sicherer Ausfälle (SFF)	%	99
PFHD bei hoher Anforderungsrate gemäß EN 62061	1/h	0,0000000025
mittlere Wahrscheinlichkeit eines Ausfalls bei Anforderung (PFDavg) bei niedriger Anforderungsrate gemäß IEC 61508	1/y	0,000007
T1-Wert für Proof-Test Intervall oder Gebrauchsdauer gemäß IEC 61508	y	20
HFT gemäß IEC 61508		1
Sicherheitsgerätetyp gemäß IEC 61508-2		Typ B
Anzahl der Ausgänge als kontaktbehaftetes Schaltelement • als Öffner — für Meldefunktion unverzögert schaltend — für Meldefunktion verzögert schaltend — sicherheitsgerichtet unverzögert schaltend — sicherheitsgerichtet verzögert schaltend • als Schließer — für Meldefunktion unverzögert schaltend — für Meldefunktion verzögert schaltend — sicherheitsgerichtet unverzögert schaltend		1 0 0 0 0 0 0 3
Anzahl der Ausgänge als kontaktloses Halbleiter-Schaltelement • sicherheitsgerichtet — verzögert schaltend — unverzögert schaltend • für Meldefunktion unverzögert schaltend		0 0 0
Stoppkategorie gemäß DIN EN 60204-1		0

Allgemeine technische Daten:

Ausführung des Eingangs • Kaskadierung/betriebsmäßiges Schalten • Rückführeingang • Starteingang		Ja Ja Ja
Ausführung des elektrischen Anschlusses Stecksockel		Nein
Schalzhäufigkeit maximal	1/h	360

Schaltvermögen Strom		
<ul style="list-style-type: none"> • der Schließkontakte der Relaisausgänge <ul style="list-style-type: none"> — bei DC-13 <ul style="list-style-type: none"> — bei 24 V — bei 115 V — bei 230 V — bei AC-15 <ul style="list-style-type: none"> — bei 115 V — bei 230 V • der Öffnungskontakte der Relaisausgänge <ul style="list-style-type: none"> — bei DC-13 <ul style="list-style-type: none"> — bei 24 V — bei 115 V — bei 230 V — bei AC-15 <ul style="list-style-type: none"> — bei 115 V — bei 230 V 	A	5
	A	0,2
	A	0,1
	A	5
	A	5
	A	1
	A	0,2
	A	0,1
	A	1,5
	A	1,5
thermischer Strom des kontaktbehafteten Schaltelements maximal	A	5
Betriebsstrom bei 17 V minimal	mA	5
mechanische Lebensdauer (Schaltspiele) typisch		10 000 000
Ausführung des Sicherungseinsatzes für Kurzschlusschutz der Schließkontakte der Relaisausgänge erforderlich		gL/gG: 6 A oder LS-Schalter Typ A: 3 A oder LS-Schalter Typ B: 2 A oder LS-Schalter Typ C: 1 A
Ausführung des Sicherungseinsatzes für Kurzschlusschutz der Öffnerkontakte der Relaisausgänge erforderlich		Sicherungen Diazed oder Neozed, Betriebsklasse gL/gG: 6 A oder LS-Schalter Typ A: 2 A oder LS-Schalter Typ B: 2 A oder LS-Schalter Typ C: 1 A
Leitungslänge		
<ul style="list-style-type: none"> • bei Cu 1,5 mm² und 150 nF/km je Sensorkreis maximal 	m	4 000
Einschaltzeit bei Autostart		
<ul style="list-style-type: none"> • bei DC maximal 	ms	110
Einschaltzeit bei Autostart nach Netzausfall		
<ul style="list-style-type: none"> • typisch • maximal 	ms	6 500
	ms	6 500
Einschaltzeit bei überwachtem Start		
<ul style="list-style-type: none"> • maximal 	ms	110
Rückfallverzögerungszeit nach Öffnen der Sicherheitskreise typisch	ms	40
Rückfallverzögerungszeit bei Netzausfall		
<ul style="list-style-type: none"> • typisch • maximal 	ms	30
	ms	50

Wiederbereitschaftszeit nach Öffnen der Sicherheitskreise typisch	ms	30
Wiederbereitschaftszeit nach Netzausfall typisch	s	6,5
Impulsdauer		
• des Sensoreingangs minimal	ms	75
• des EIN-Tastereingangs minimal	s	0,15

Steuerstromkreis/ Ansteuerung:

Spannungsart der Steuerspeisespannung		DC
Steuerspeisespannung		
• bei DC		
— Bemessungswert	V	24
Arbeitsbereichsfaktor Steuerspeisespannung		
Bemessungswert der Magnetspule		
• bei DC		0,8 ... 1,2
Verlustwirkleistung typisch	W	2

Einbau/ Befestigung/ Abmessungen:

Einbaulage		beliebig
einzuhaltender Abstand zu geerdeten Teilen seitwärts	mm	5
einzuhaltender Abstand bei Reihenmontage seitwärts	mm	0
Befestigungsart		Schraub- und Schnappbefestigung
Breite	mm	22,5
Höhe	mm	100
Tiefe	mm	121,6

Anschlüsse/ Klemmen:

Ausführung des elektrischen Anschlusses		Schraubanschluss
Art der anschließbaren Leiterquerschnitte		
• eindrätig		1x (0,5 ... 2,5 mm ²), 2x (1,0 ... 1,5 mm ²)
• feindrätig		
— mit Aderendbearbeitung		1x (0,5 ... 2,5 mm ²), 2x (0,5 ... 1,0 mm ²)
Art der anschließbaren Leiterquerschnitte bei AWG-Leitungen		
• eindrätig		1x (20 ... 14), 2x (18 ... 16)
• mehrdrätig		1x (20 ... 16), 2x (20 ... 16)

Produktfunktion:

Produktfunktion parametrierbar		Sensor potenzialfrei / Sensor potenzialbehaftet, Überwacher Start / Autostart, 1-kanaliger / 2-kanaliger Sensoranschluss, Querschlusserkennung, Anlaufstestung, Antivalente Sensoren, 2-Hand Schaltungen
Eignung zum Einsatz Geräteverbinder 3ZY12		Ja
Eignung zum Zusammenwirken Pressensteuerung		Ja

Eignung zur Verwendung

- Sicherheitsschalter
- Überwachung potenzialfreier Sensoren
- Überwachung potenzialbehafteter Sensoren
- Überwachung von Magnetschaltern
- sicherheitsgerichtete Stromkreise

Ja
Ja
Ja
Ja
Ja

Approbationen/ Zertifikate:

allgemeine Produktzulassung	EMV (Elektromagnetische Verträglichkeit)	funktionale Sicherheit/Maschinensicherheit	Konformitätserklärung
------------------------------------	---	---	------------------------------



[Baumusterbescheinigung](#)



Prüfbescheinigungen	sonstiges
----------------------------	------------------

[Typprüfbescheinigung/Werkszeugnis](#)

[Bestätigungen](#)

Weitere Informationen

Information- and Downloadcenter (Kataloge, Broschüren,...)

<http://www.siemens.de/industrial-controls/catalogs>

Industry Mall (Online-Bestellsystem)

<http://www.siemens.com/industrymall>

CAX-Online-Generator

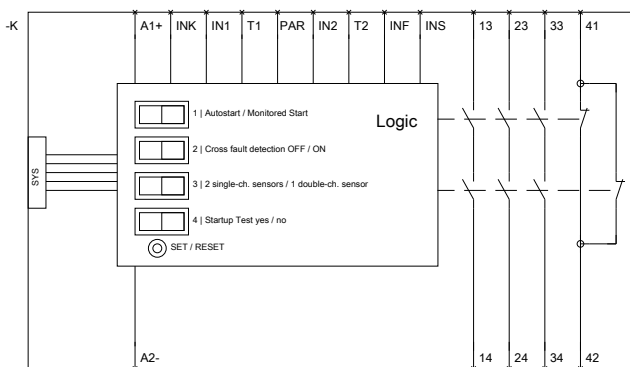
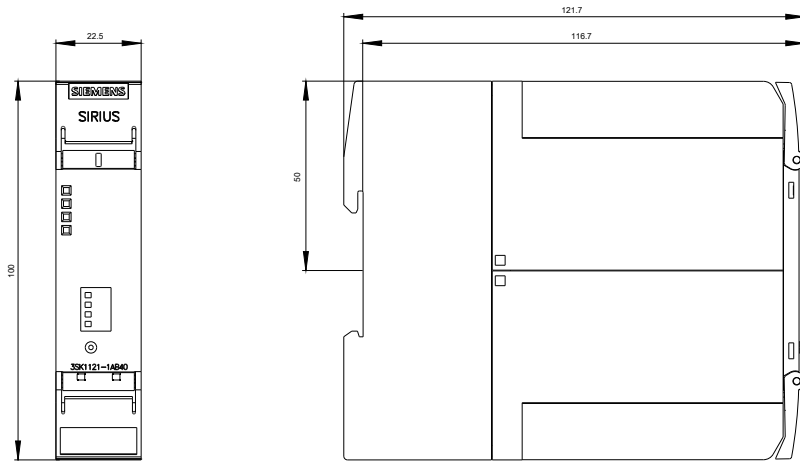
<http://support.automation.siemens.com/WW/CAXorder/default.aspx?lang=de&mlfb=3SK11211AB40>

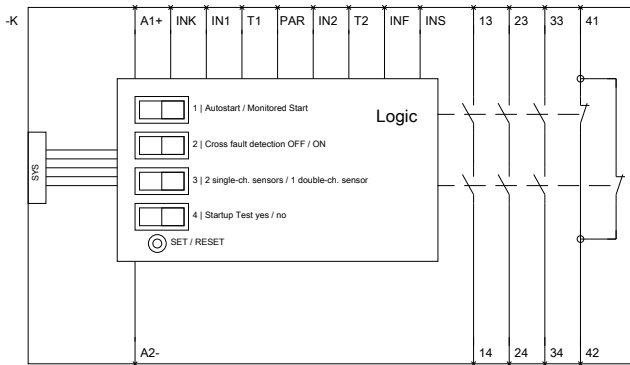
Service&Support (Handbücher, Betriebsanleitungen, Zertifikate, Kennlinien, FAQs,...)

<https://support.industry.siemens.com/cs/ww/de/ps/3SK11211AB40>

Bilddatenbank (Produktfotos, 2D-Maßzeichnungen, 3D-Modelle, Geräteschaltpläne, EPLAN Makros, ...)

http://www.automation.siemens.com/bilddb/cax_de.aspx?mlfb=3SK11211AB40&lang=de





letzte Änderung:

16.03.2015