

Schutzkontakt-Anbausteckdose, gerade für ortsfeste Verteilersysteme mit Kinderschutz - belgisch/französisches System, Flansch 50x50

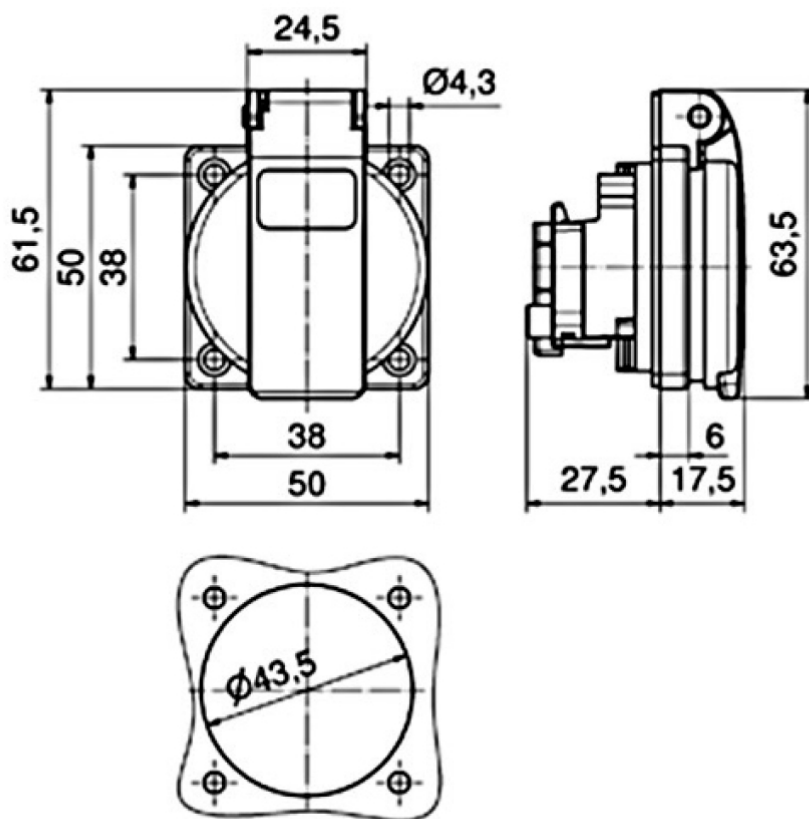
Artikelbeschreibung	
BALS-Art.-Nr	7111809
EAN	4024941939454
Produktgruppe	Schutzkontakt-Anbausteckdose belgisch/französisches System Quick-Connect schraubloser Steckkontakt
Stromstärke	16A
Polzahl	3p
Polzahl	2P+PE
Spannung	250V
Frequenz	Wechselstrom (AC)
Schutzart	IP54
Kennfarbe	blau
Gerätefarbe	Klappdeckel blau RAL 5015
Anschluss technik	Schraublose Klemme
Maximaler Leiterquerschnitt	2,5 qmm
Geräte-Höhe	61.5mm
Geräte-Breite	24.5mm
Geräte-Tiefe	45mm
Flanschmaß vertikal in mm	50mm

Artikelbeschreibung	
Flanschmaß horizontal in mm	50mm
Bohrlochabstand vertikal in mm	38mm
Bohrlochabstand horizontal in	38mm
Gehäusematerial	Polyamid
Kontakte	Der Kontaktträger ist aus Polyamid, Die Kontakte sind Messing vernickelt

Zusätzliche technische Informationen	
	Der Anschluss ist rückwärtig, Mit Mittenschuttkontakt belgisch/französisches System, Eine Kinderschutzsicherung ist vorhanden

Logistikdaten	
Einzelgewicht	0,06 kg / Stück
Verpackungsart	Tüte
Inhaltsmenge	1 ST
EAN	4024941939454
Länge	410 mm
Breite	285 mm
Gewicht	0,06 kg
Verpackungsart	Karton
Inhaltsmenge	20 ST
EAN	4024941323543
Länge	276 mm

Logistikdaten	
Breite	174 mm
Höhe	80 mm
Gewicht	1,312 kg
Volumen	2.808 ccm



18 MB 103