

## Plattenzange Modell TPZ

### Tragfähigkeit 400 - 750 kg

Die Plattenzange Modell TPZ eignet sich zum Aufnehmen, Ablegen und vertikalen Transport von Holz-, Span- und Kunststoffplatten.

Mittels Handgriff wird die Zange auf die Platte geführt. Beim Anheben fasst der mit Schutzbelag ausgerüstete Greifer schonend zu und gewährleistet absolut sicheren Halt.

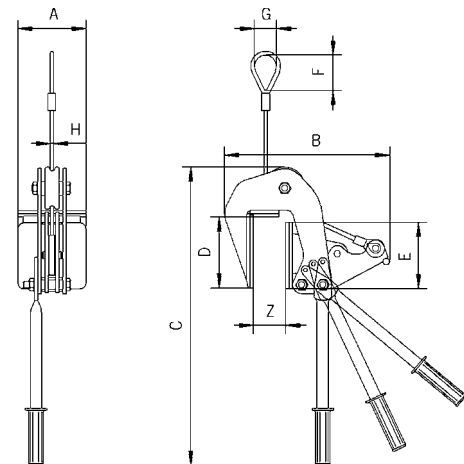


### Technische Daten Modell TPZ

Modell	EAN-Nr. 4025092*	Tragfähigkeit kg	Greifbereich Z mm	Gewicht kg
TPZ 0,4/55	*555234	400	5 - 55	6,3
TPZ 0,4/100	*558983	400	55 - 100	9,0
TPZ 0,75/60	*558990	750	5 - 60	12,0
TPZ 0,75/120	*559003	750	60 - 120	14,0

### Abmessungen Modell TPZ

Modell	TPZ 0,4/55	TPZ 0,4/100	TPZ 0,75/60	TPZ 0,75/120
A, mm	120	120	155	155
B, mm	290	335	349	406
C, mm	525	525	545	560
D, mm	125	125	145	145
E, mm	117	117	135	135
F, mm	60	60	121	121
G, mm	40	40	75	75
H, mm	6	6	8x24	8x24



Modell TPZ, bis 400 kg Ausstattung mit Seil,  
ab 750 kg Ausstattung mit Kette.