

## Technisches Datenblatt Ultraschall Gabelsensor

Art.-Nr.: 50142872

IGSU14E/1WT.3-M12



Abbildung kann abweichen

### Inhalt

- Technische Daten
- Maßzeichnungen
- Elektrischer Anschluss
- Diagramme
- Bedienung und Anzeige
- Artikelschlüssel
- Hinweise
- Weitere Informationen
- Zubehör



## Technische Daten

### Basisdaten

Serie	14
Physikalisches Prinzip	Ultraschall
Applikation	Erkennung von nicht transparenten Etiketten Erkennung von transparenten Etiketten
Etikettenbreite, min.	4 mm
Etikettenlücke, min.	2 mm
Medium	transparent und nicht transparent

### Sonderausführung

Sonderausführung	ALC-Funktion (Tracking) easyTeach-Funktion Manueller Feinabgleich der Schaltschwelle Teach-Eingang Warnausgang
------------------	--

### Elektrische Daten

Schutzbeschaltung	Kurzschlusschutz Verpolschutz
-------------------	----------------------------------

#### Leistungsdaten

Versorgungsspannung $U_B$	18 ... 30 V, DC
Restwelligkeit	0 ... 10 %, von $U_B$
Leerlaufstrom	0 ... 60 mA, Typischer Wert

#### Eingänge

Anzahl Teacheingänge	1 St.
----------------------	-------

#### Teacheingänge

Art	Teach-Eingang
Spannungsart	DC
Schaltspannung	high: $\geq 9V$ low: $\leq 2V$
Eingangswiderstand	15.000 $\Omega$

#### Teacheingang 1

Schaltzustand active	high
----------------------	------

#### Ausgänge

Anzahl digitaler Schaltausgänge	2 St.
---------------------------------	-------

#### Schaltausgänge

Art	Digitaler Schaltausgang
Spannungsart	DC
Schaltstrom, max.	100 mA
Schaltspannung	high: $\geq (U_B - 2V)$ low: $\leq 2V$
Lastkapazität	0,01 $\mu F$

#### Schaltausgang 1

Schaltelement	Transistor, Gegentakt
Schaltprinzip	IO-Link / NPN hellschaltend (in Lücke schaltend), PNP dunkelschaltend (auf Etikett schaltend)

#### Schaltausgang 2

Schaltelement	Transistor, Gegentakt
Schaltprinzip	active low (Normalbetrieb high, Ereignisfall low)

### Zeitverhalten

Schaltfrequenz	2.000 Hz
Ansprechzeit	0,2 ms
Bereitschaftsverzögerung	300 ms
Bandgeschwindigkeit beim Teach-In	50 m/min

### Schnittstelle

Art	IO-Link
IO-Link	
COM-Mode	COM3
Profile	Smart Sensor Profil
Min. cycle time	COM3 = 0,5 ms
Frametyp	2.5
Spezifikation	V1.1
Device ID	2511
SIO-Mode support	Ja

### Anschluss

Anzahl Anschlüsse	1 St.
-------------------	-------

#### Anschluss 1

Funktion	Signal IN Signal OUT Spannungsversorgung
Art des Anschlusses	Rundstecker
Gewindegröße	M12
Typ	male
Werkstoff	Metall
Polzahl	5 -polig
Kodierung	A-kodiert
Steckerabgang	horizontal (parallel zum Bandlauf)

### Mechanische Daten

Bauform	Gabel
Maulweite	4 mm
Maultiefe	80 mm
Abmessung (B x H x L)	22 mm x 46,9 mm x 96 mm
Werkstoff Gehäuse	Metall
Gehäuse Metall	Zinkdruckguss, galvanische Nickelbeschichtung
Nettogewicht	270 g
Farbe Gehäuse	silber
Art der Befestigung	Befestigungsgewinde Durchgangsbefestigung

### Bedienung und Anzeige

Art der Anzeige	LED
Anzahl der LED	4 St.
Bedienelemente	Bedientasten
Funktion des Bedienelements	Dynamischer Teach auf Etikettenträger und Etikett

### Umgebungsdaten

Umgebungstemperatur Betrieb	0 ... 60 °C
Umgebungstemperatur Lagerung	-40 ... 70 °C

## Technische Daten

### Zertifizierungen

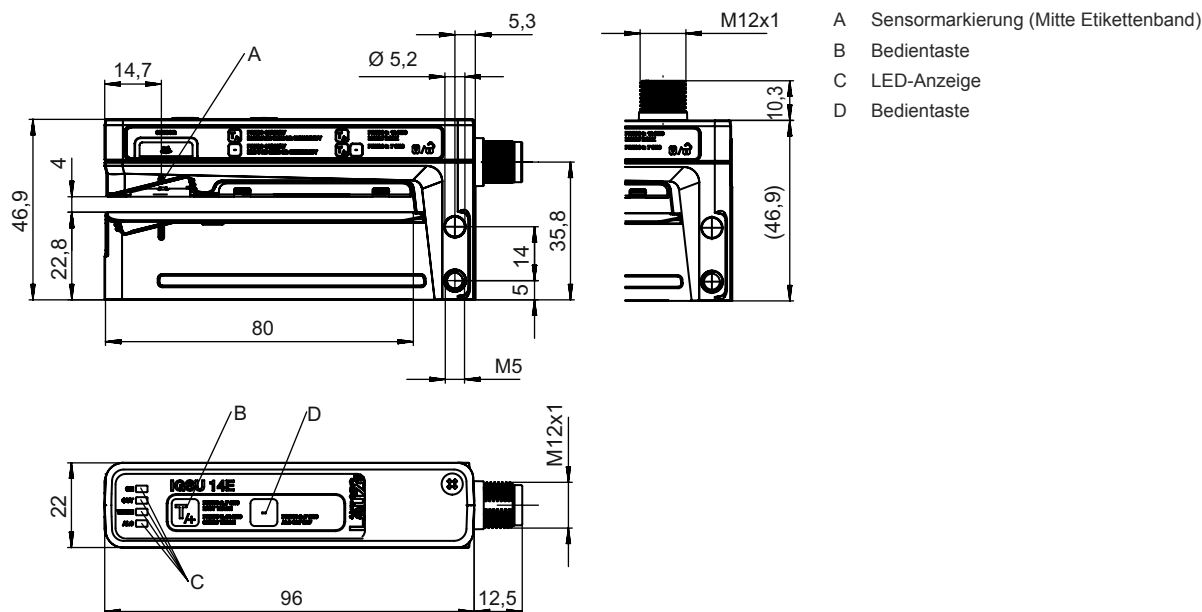
Schutzart	IP 65
Schutzklasse	III
Zulassungen	c UL US
Gültiges Normenwerk	EN 60947-5-2:2007+A1:2012
US-Patente	US 6,314,054 B

### Klassifikation

Zolltarifnummer	85365019
ECLASS 5.1.4	27272801
ECLASS 8.0	27272801
ECLASS 9.0	27272801
ECLASS 10.0	27272801
ECLASS 11.0	27272801
ETIM 5.0	EC001847
ETIM 6.0	EC001847
ETIM 7.0	EC001848

## Maßzeichnungen

Alle Maßangaben in Millimeter



## Elektrischer Anschluss

### Anschluss 1

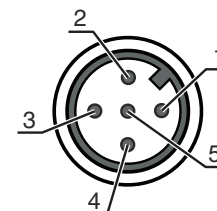
Funktion	Signal IN
	Signal OUT
	Spannungsversorgung
Art des Anschlusses	Rundstecker

# Elektrischer Anschluss

## Anschluss 1

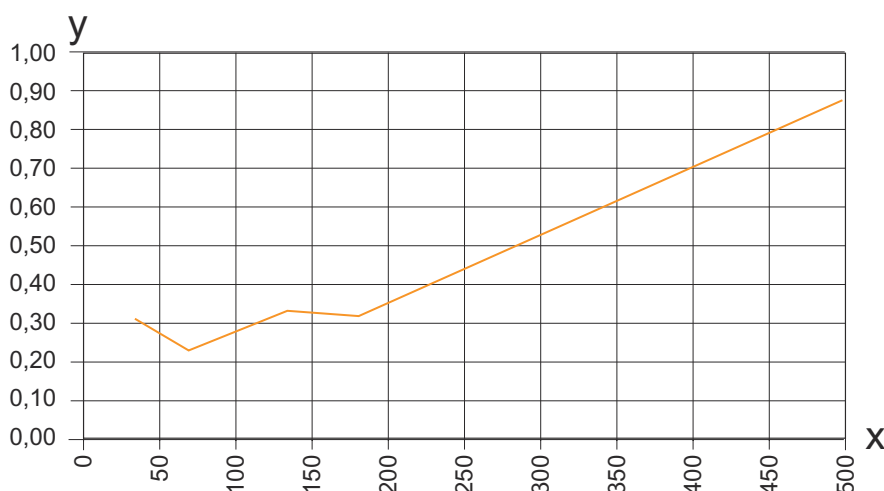
Gewindegröße	M12
Typ	male
Werkstoff	Metall
Polzahl	5 -polig
Kodierung	A-kodiert
Steckerabgang	horizontal (parallel zum Bandlauf)

Pin	Pinbelegung
1	V+
2	OUT WARN
3	GND
4	IO-Link / OUT 1
5	Teach-in



## Diagramme

### Wiederholgenauigkeit in Abhängigkeit der Bandgeschwindigkeit



x Bandgeschwindigkeit [m/min]  
y Wiederholgenauigkeit [mm]

HINWEIS Beispielhafter Verlauf bei einer Papier-Etikett auf Papier-Träger Kombination (Etikettenlänge = 89,7mm, Etikettenlücke = 2mm)

## Bedienung und Anzeige

LED	Anzeige	Bedeutung
1 ON	grün, Dauerlicht	Betriebsbereitschaft
2 OUT	gelb, Dauerlicht	Schaltsignal in der Etikettenlücke
3 WARN	rot, Dauerlicht	Teach-Fehler
4 ALC	gelb, Dauerlicht	Tracking-Funktion aktiv

## Artikelschlüssel

Artikelbezeichnung: AAA14E/BCD.EEE-FFF

AAA14E	<b>Funktionsprinzip / Bauform</b> GSU14E: Ultraschall Gabelsensor IGSU14E: Ultraschall Gabelsensor mit integrierter easyTeach-Funktion GSX14E: Gabelsensor ultraschall und optisch kombiniert
--------	--

## Artikelschlüssel

<b>B</b>	<b>Schaltausgang / Funktion OUT 1/IN: Pin 4</b> 6: Push-Pull (Gegentakt) Schaltausgang, PNP hellschaltend (in Lücke schaltend), NPN dunkelschaltend (auf Etikett schaltend) G: Push-Pull (Gegentakt) Schaltausgang, PNP dunkelschaltend (auf Etikett schaltend), NPN hellschaltend (in Lücke schaltend) 1: IO-Link / NPN hellschaltend (in Lücke schaltend), PNP dunkelschaltend (auf Etikett schaltend) L: IO-Link / PNP hellschaltend (in Lücke schaltend), NPN dunkelschaltend (auf Etikett schaltend)
<b>C</b>	<b>Schaltausgang / Funktion OUT 2/IN: Pin 2</b> 6: Push-Pull (Gegentakt) Schaltausgang, PNP hellschaltend (in Lücke schaltend), NPN dunkelschaltend (auf Etikett schaltend) G: Push-Pull (Gegentakt) Schaltausgang, PNP dunkelschaltend (auf Etikett schaltend), NPN hellschaltend (in Lücke schaltend) W: Warnausgang
<b>D</b>	<b>Schaltausgang / Funktion OUT 3/IN: Pin 5</b> T: Teach-in
<b>EEE</b>	<b>Ausstattung</b> 3: Teach-In über Taste SD: Klebestellenkontrolle
<b>FFF</b>	<b>Elektrischer Anschluss</b> M12: M12 Rundsteckverbinder, 5-polig (Steckerabgang horizontal) M12V: M12 Rundsteckverbinder, 5-polig (Steckerabgang vertikal)

### Hinweis



↪ Eine Liste mit allen verfügbaren Gerätetypen finden Sie auf der Webseite von Leuze unter [www.leuze.com](http://www.leuze.com).

## Hinweise



### Bestimmungsgemäße Verwendung beachten!



- ↪ Das Produkt ist kein Sicherheits-Sensor und dient nicht dem Personenschutz.
- ↪ Das Produkt ist nur von befähigten Personen in Betrieb zu nehmen.
- ↪ Setzen Sie das Produkt nur entsprechend der bestimmungsgemäßen Verwendung ein.



### Bei UL-Applikationen:



- ↪ Bei UL-Applikationen ist die Benutzung ausschließlich in Class-2-Stromkreisen nach NEC (National Electric Code) zulässig.

## Weitere Informationen

- Die Push-Pull (Gegentakt) Schaltausgänge dürfen nicht parallel geschaltet werden.
- Die erreichbare Genauigkeit und die Detektierbarkeit der Lücken zwischen den Etiketten hängen vom verwendeten Etikettenmaterial ab.
- Zur Erzielung einer hohen Schaltgenauigkeit muss das Etikettenband unter leichter Spannung am unteren Schenkel anliegen.

## Zubehör

### Anschlussstechnik - Anschlussleitungen

	Art.-Nr.	Bezeichnung	Artikel	Beschreibung
  	50132079	KD U-M12-5A-V1-050	Anschlussleitung	Anschluss 1: Rundstecker, M12, axial, female, A-kodiert, 5 -polig Anschluss 2: offenes Ende Geschirmt: Nein Leitungslänge: 5.000 mm Werkstoff Mantel: PVC

### Allgemein

	Art.-Nr.	Bezeichnung	Artikel	Beschreibung
	50144288	FS 14EML.5	Führungsschiene	Abmessungen: 21 mm x 21 mm x 170 mm Werkstoff Gehäuse: Edelstahl, V2A
	50144289	FS 14EML1.5	Führungsschiene	Abmessungen: 21 mm x 21 mm x 120 mm Werkstoff Gehäuse: Edelstahl, V2A

#### Hinweis



↪ Eine Liste mit allen verfügbaren Zubehörartikeln finden Sie auf der Webseite von Leuze im Download-Tab der Artikeldetailseite.