

## Klucze oczkowe/szczękowe

### Opis artykułu/ilustracje produktu



### Opis

#### Materiał:

Stal narzędziowa.

#### Wskazówka:

Nasadki są przeznaczone specjalnie do dociągania i odkręcania połączeń śrubowych o wrażliwych powierzchniach. Przy użyciu zwykłego narzędzia już przy pierwszym dociągnięciu polerowanych śrub powierzchnie są na tyle uszkodzone, że powstają puste przestrzenie, a proste i efektywne czyszczenie nie jest już możliwe.

Nasadki gwarantują dociąganie i odkręcanie połączeń śrubowanych z konturem zewnętrznym bez powodowania uszkodzeń. Miękkie aluminium nie pozostawia na wrażliwych powierzchniach żadnych zadrapań ani innych uszkodzeń. Przy prawidłowym i umiejętnym stosowaniu nasadki ochronne zachowują trwałość na ok. 1000 cykli wymiany.

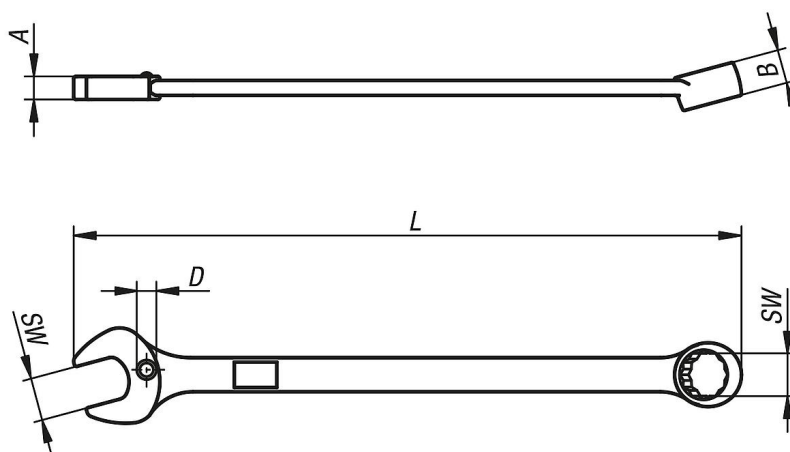
Ponadto nasadki pozwalają skutecznie uniknąć ryzyka korozji stykowej na połączeniu śrubowym ze stali nierdzewnej. Dzięki wysuniętym krawędziom możliwe jest prawie całkowite wykluczenie nawet niezamierzonego styku klucza ze śrubą ze stali nierdzewnej. Nasadki ochronne wykonane są ze stopu aluminium EN AW 6082 i odpowiadają normie EN 602 – aluminium in contact with food.

Dzięki specjalnej formie lub przez zastosowanie sprężynującego elementu zatraskowego nasadki ochronne są pewnie mocowane w danym uchwycie klucza. Samoczynne wypadnięcie z mocowania jest wykluczone. Zużyte nasadki wymienia się ręcznie.

#### Na zapytanie:

Inne rozmiary.

### Rysunki



### Przegląd artykułów

Nr Zamówienia	Nazwa	SW	A	B	L	D
K1362.10	Klucz Montazowy	10	5	8	154,5	5
K1362.11	Klucz Montazowy	11	5,5	8,4	168,5	5
K1362.13	Klucz Montazowy	13	6,3	10	193	6
K1362.16	Klucz Montazowy	16	7	11,4	230,5	6
K1362.19	Klucz Montazowy	19	8	13,5	268,5	7
K1362.21	Klucz Montazowy	21	8,5	13,7	292	7
K1362.27	Klucz Montazowy	27	10,5	16	380	9

