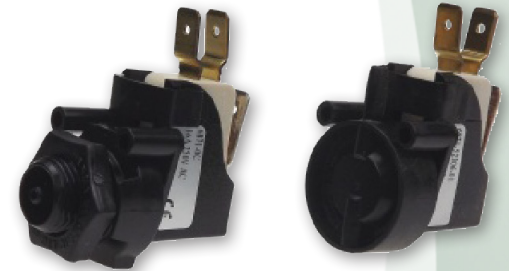
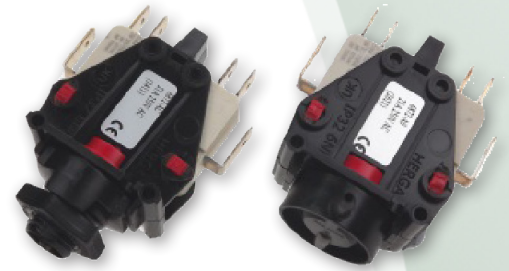


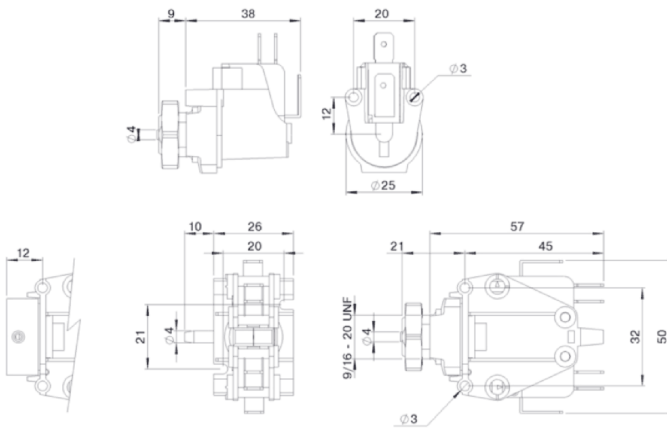
6871 & 6872 Luftschalter



- UL -geprüfte ökonomische und kompakte Schalter
- Ideal für OEM-Anwendungen
- Luftanschluß seitlich oder auf der Rückseite
- Auswahl zwischen Taster und Raster



Außenabmessungen



Allgemeine Spezifikationen

Standards/ Zulassungen	UL 508; CSA C22.2 No. 0, C22.2 No. 55 nur bestimmte Modelle. Alle gängigen europäischen Zulassungen
IP Schutzklasse	nicht zutreffend
Anschlussart	über rückseitig oder seitlichen Druckanschluss

Arbeitstemperatur	-5°C bis +40°C
Gehäusematerial	Thermoplastik
Gewicht	6871 - 0.02 kg; 6872 - 0.04 kg
Weitere Informationen	Doppelmembran-Varianten auf Anfrage erhältlich Temperaturkompensierte Ausführungen auf Anfrage

6871 & 6872 - Bereich Optionen und Spezifikationen

Modell	Lagermodelle				
	6871-OC	6871-AC	6872-OC	6872-AC	6872-HC
Anzahl der Pole und Funktion	1-poliger Wechsler tastend	1-poliger Wechsler rastend	2-poliger Wechsler tastend	2-poliger Wechsler rastend	2-poliger Wechsler 1 Pol tastend 1 Pol rastend
Luftanschluß	rückseitig 4mm Dia.				
Alternativer Luftanschluß	rückseitig, 2mm 6871-OK seitlich, 4mm 6871-01	rückseitig, 2mm 6871-AK seitlich, 4mm 6871-AO	rückseitig, 2mm 6872-OK seitlich, 4mm 6872-00	rückseitig, 2mm 6872-AK seitlich, 4mm 6872-AO	rückseitig, 2mm 6872-HK seitlich, 4mm 6872-HO
Anschlußschlauch Typ	2311-08 passend Ø 4mm Tülle, 2311-01 passend Ø 2mm Tülle				
Membran-Material	Silikon				
Schaltleistung @ 250V AC	16A ohmisch 4A Ind 1/2 HP	16A ohmisch 4A Ind 1/2 HP	21A (8A) 250V 2HP 250V AC 1HP 125V AC	21A (8A) 250V 2HP 250V AC 1HP 125V AC	21A (8A) 250V 2HP 250V AC 1HP 125V AC

6872-Ausführungen mit Doppelmembran auf Anfrage erhältlich.

