

## Boutons étoiles · DIN 6336 alliage léger

24660.0463



### Description produit

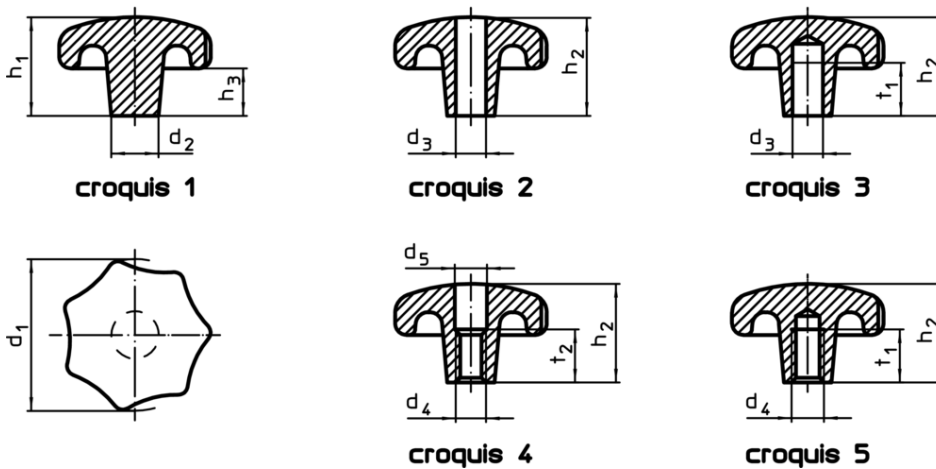
Ces Boutons étoiles sont fabriquées selon la norme DIN 6336.

### Matières

#### Poignée

- alliage léger Al, non poli

### Plan



### Informations détaillées

d <sub>1</sub>	d <sub>2</sub>	Dimensions			Référence article
		d <sub>4</sub>	h <sub>2</sub>	t <sub>1</sub> min.	
[mm]					[g]
avec taraudage, trou borgne, forme E – croquis 5, non poli					
63	20	M12	40	22	118
					24660.0463

### Conformité

#### Conforme à la directive RoHS

Contient du plomb – Conforme selon les exceptions 6a / 6b / 6c

#### Contient des substances SVHC >0,1 % m/m

Contient du plomb – Liste SVHC [REACH] au 10.06.2022

#### Contient des substances de la Proposition 65



En cas d'exposition, le plomb peut être cancérigène et reprotoxique  
<https://www.P65Warnings.ca.gov/>

#### Ne contient pas de minerais de la guerre

Ce produit ne contient pas de substances classées comme "minerais de la guerre" telles que le tantale, l'étain, l'or ou le wolfram provenant de République démocratique du Congo ou de pays frontaliers.