

## CODIX 544



### Vos avantages

- L'universel
- fonctions des modèles **CODIX** 541 à 543!
  - Compteurs horaires additionnant et soustrayant
  - Indicateur de positions
  - Fréquence/Tachymètre
  - Compteur de temps
- Programmation de la fonction souhaitée

- Plage de comptage -199999...999999 avec suppression des zéros non significatifs
- Raccordement par bornes à vis
- Touche remise à zéro SET verrouillable
- Design moderne **CODIX**

### Option:

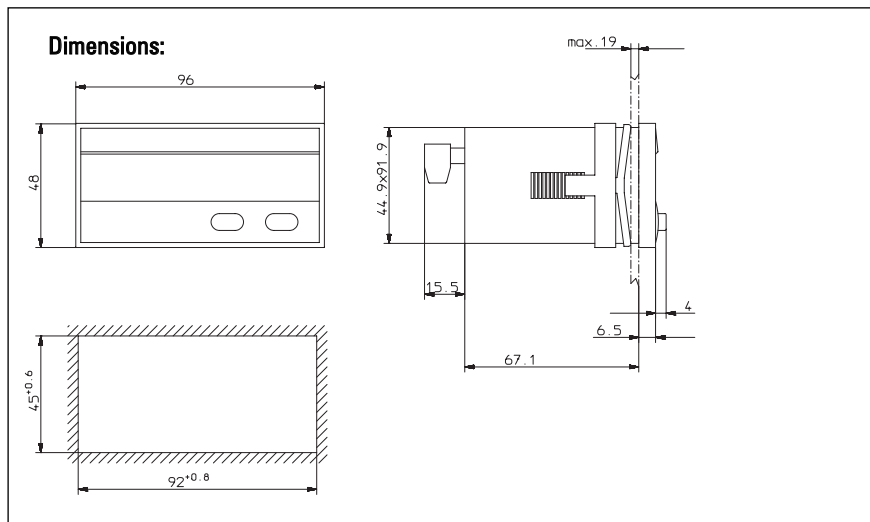
Sortie par optocoupleur à  $f = 0$ , par ex. pour l'affichage des arrêts

### Autres caractéristiques

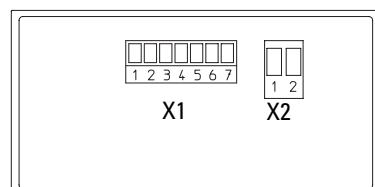
### Données techniques

Tension d'alimentation ( $U_B$ ):	10 ... 30 V DC, protection contre les inversions de polarité
Consommation:	max. 50 mA, 6 VA
Affichage:	LED Rouge, 6 digits, hauteur 14 mm
Protection des données:	EEPROM
Boîtier:	Boîtier 96 x 48 mm DIN 43 700; RAL 7021, gris
Polarité des entrées;	programmable, npn ou pnp pour toutes les entrées
Résistance d'entrée:	env. 10 k $\Omega$
Fréquence de comptage:	20 kHz atténuable à 30 Hz par programmation pour indicateur de position 11 kHz
Durée d'impulsion min.	5 ms
Niveau de commutation des Entrées:	DC-tension d'alimentation Bas: 0 ... 0,2 x $U_B$ [V DC] Haut: 0,6 x $U_B$ ... 30 V DC

AC-tension d'alimentation:	Bas 0 ... 4 V DC Haut 12 ... 30 V DC
Alimentation pour capteur:	24 V DC $\pm 15\%$ /100 mA avec alimentation AC
Precisions Tachymetre:	<0,1 %
Precisions compt. horaire:	< 50 ppm
Température de utilisation:	-10 ... +50 °C
Température de stockage:	-25 ... +70 °C
CEM:	Conforme à la directive CE sur la CEM 89/336 EWG
Emissions parasites:	EN 61 000-6-4/EN 55011 Classe B
Immunité au bruit:	EN 61000-6-2
Indice de protection:	IP65 (en face avant)
Poids:	env. 150 g



### Raccordement



### Raccordement X2

Pin	AC-Version	DC-Version
1	90 ... 260 V AC	0 V DC (GND)
2	90 ... 260 V AC	10 ... 30 V DC

### Raccordement X1

Pin	AC-Version	DC-Version
1	Optocoupleur-Sortie Emetteurs	
2	Optocoupleur-Sortie Collecteurs	
3	SET	
4	INP B	
5	INP A	
6	GNDout	n.c.
7	+24 Vout	n.c.

### Etendue de la livraison:

Afficheur  
 Etrier  
 Joint  
 Instructions d'utilisation multilingue

### Codification de commande:

6.544.01X.X00

Tension d'alimentation  
 0 = 90 ... 260 V AC  
 3 = 10 ... 30 V DC

Sortie  
 1 = Sortie optocoupleur  
 2 = sans Sortie