

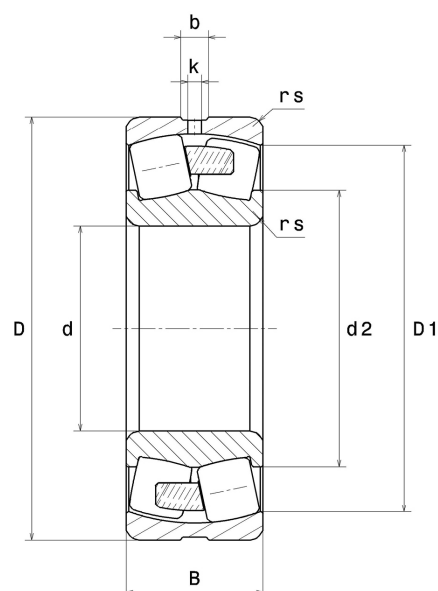
Technisches Datenblatt PDF 22308EF800



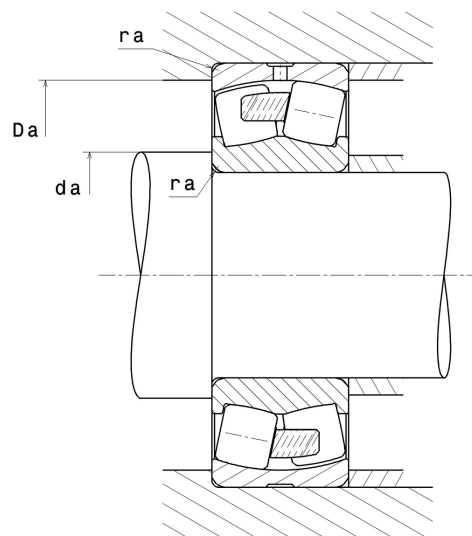
Zweireihige Pendelrollenlager

Zweireihiges Pendelrollenlager, für Anwendungen mit Schwingungen, Massiver Monoblock-Käfig, Nut und Schmieröffnungen auf Außenring, Lagerluft Klasse 4 Spezialausführung

Technische Eigenschaften	
d	40 mm
D	90 mm
B	33 mm
d2	52,50 mm
D1	77 mm
rs min	1,50 mm
Anzahl der Schmierbohrungen	3
b	5,90 mm
k	3 mm
e	0.36
Y1	1.87
Y2	2.79
Y0	1.83
Radiallagerluftklasse	C4 Special
Masse	1,02 kg
Marke	SNR



Produktleistung	
Dynamische Tragzahl, C	169 kN
Statische Tragzahl, C0	152 kN
Ermüdungsgrenzbelastung, Cu	13,70 kN
Nref	5800 Tr/min
Nlim	7400 Tr/min
Min Betriebstemperatur, Tmin	-40 °C
Max Betriebstemperatur, Tmax	200 °C
Käfig charakteristische Frequenz, FTF	0,41 Hz
Wälzkörper charakteristische Frequenz, BPFO	4,94 Hz
Außenring charakteristische Frequenz, BPFI	5,67 Hz
Innenring charakteristische Frequenz, BPFI	8,33 Hz



Definitionsempfehlungen der Umgebungsteile

da min	49 mm
Da max	81 mm
ra max	1,50 mm

Berechnungskoeffizienten

Dynamisch äquivalente Belastung

$$P = X \cdot Fr + Y \cdot Fa$$

Fa / Fr ≤ e		Fa / Fr > e	
X	Y	X	Y
1	Y1	0,67	Y2

Statisch äquivalente Belastung

$$P_0 = X_0 \cdot Fr + Y_0 \cdot Fa$$

X ₀	Y ₀
1	Y0

Werte für e, Y1, Y2 und Y0 sind in obiger Tabelle.