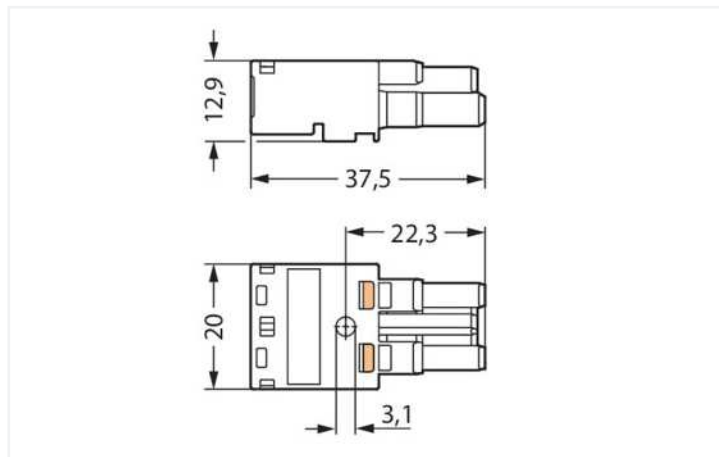


Farbe: ■ pink



Abmessungen in mm

### Federleiste/Buchse WINSTA® MIDI Kodierung B

Die Federleiste/Buchse WINSTA® MIDI 2-polig gewährleistet die schnelle und sichere Montage. Installationssteckverbinder von WAGO werden verwendet, wenn sich Vorgaben an eine Installation wiederholen oder in einem definierten Raster geplant sind, z. B. bei der Montage von Raster- oder Einlegeleuchten. Für mehr Sicherheit in der Elektroinstallation ist der Installationssteckverbinder mit einem mechanischen Fehlsteckschutz ausgerüstet. Der Installationssteckverbinder ist entsprechend der Schutzart IP20 geschützt (In gestecktem Zustand mit Zugentlastungsgehäuse: IP2xC (Diese Installationssteckverbinder sind nicht für den Einsatz in leicht zugänglichen Bereichen vorgesehen!)). Das bedeutet, dass man mit dem Finger nicht an spannungsführende Kontaktelemente gelangen kann. Die Kodierung B macht den WINSTA® MIDI-Installationssteckverbinder für die Steuerung von Anwendungen im Bereich der Automation, im Maschinenbau und in der Robotik verwendbar. Bemessungsstrom und -spannung sind wichtige Kriterien bei der Auswahl eines Installationssteckverbinders: Sie geben Auskunft über die möglichen Einsatzbereiche und Anwendungen. Bei diesem Produkt beträgt der Bemessungsstrom 25 A – damit ist es auch für leistungsstarke Verbraucher geeignet. WINSTA® MIDI mit der Push-in CAGE CLAMP®-Federanschlusstechnik ist ein Synonym für eine Produktvielfalt, mit der Sie Ihre Elektroinstallation flexibel, einfach, schnell und sicher ausführen können.

Push-in CAGE CLAMP®-Federanschlusstechnik – Installationen fehlerfrei stecken, statt umständlich zu verschrauben!

Mit dem Steckverbindersystem WINSTA® wird die Elektroinstallation steckbar. Das reduziert den Serviceaufwand deutlich und senkt die Kosten. Verringern auch Sie jetzt Ihre Ausgaben bei der Installation, ohne auf Qualität und Sicherheit zu verzichten: Die Installationssteckverbinder WINSTA® MIDI mit Schutzart IP20 eliminieren den Serviceaufwand und vermeiden unnötige Stillstände.

- fehlsteckgeschützter Installationssteckverbinder
- einfache Schaltungen
- zur Anwendung in der Automation von Prozessen wie z. B. der Beleuchtungstechnik
- passgenaue Abmessungen
- komfortable Installation und Inbetriebnahme

### Hinweise

Varianten: Andere Polkennzeichnungen  
 Weitere Varianten können über den WAGO Vertrieb angefragt oder ggfs. unter <https://configurator.wago.com> konfiguriert werden.

### Elektrische Daten

#### Bemessungsdaten gemäß IEC/EN

Bemessungsdaten gemäß	IEC/EN 60664-1
Bemessungsspannung (III / 3)	250 V
Bemessungsstoßspannung (III / 3)	4 kV
Bemessungsstrom	25 A
Legende Bemessungsdaten	(III / 3) Δ Überspannungskategorie III / Verschmutzungsgrad 3

#### Bemessungsdaten gemäß UL 1977

Hinweis für den amerikanischen Markt	Einige Varianten dürfen gemäß UL-Zertifikat in besonderen Anwendungsfällen mit Strömen unter 16 A und bei Spannungen bis zu 600 V auch für eine Stromunterbrechung verwendet werden. Für weitere Information kontaktieren Sie bitte Ihren Vertrieb vor Ort.
Bemessungsspannung UL 1977	600 V
Bemessungsstrom UL 1977	23 A

## Allgemein

Hinweis zum Durchgangswiderstand	ca. 1 mΩ Durchgangswiderstand ca. 0,25 mΩ Kontaktübergang Stecker/ Buchse
----------------------------------	---

## Anschlussdaten

Klemmstellen	4	<b>Anschluss 1</b>	
Gesamte Anzahl der Potentiale	2	Anschlussstechnik	Push-in CAGE CLAMP®
		Betätigungsart	Betätigungswerkzeug Push-in
		Nennquerschnitt	4 mm <sup>2</sup> / 12 AWG
		Eindrähtiger Leiter	0,5 ... 4 mm <sup>2</sup> / 20 ... 12 AWG
		Eindrähtiger Leiter; direkt steckbar	1,5 ... 4 mm <sup>2</sup> / 16 ... 12 AWG
		Mehrdrähtiger Leiter	0,5 ... 2,5 mm <sup>2</sup> / 20 ... 14 AWG
		Feindrähtiger Leiter	0,5 ... 4 mm <sup>2</sup> / 20 ... 12 AWG
		Feindrähtiger Leiter; mit Aderendhülse mit Kunststoffkragen	0,25 ... 1,5 mm <sup>2</sup> / 20 ... 16 AWG
		Feindrähtiger Leiter; mit Aderendhülse ohne Kunststoffkragen	0,25 ... 2,5 mm <sup>2</sup> / 20 ... 14 AWG
		Feindrähtiger Leiter; mit Aderendhülse, direkt steckbar	1,5 mm <sup>2</sup> / 16 AWG
		Abisolierlänge	9 mm / 0.35 inch
		Polzahl	2
		Leiteranschlussrichtung zur Steckrichtung	0°

## Geometrische Daten

Rastermaß	10 mm / 0.394 inch
Breite	20 mm / 0.787 inch
Höhe	12,9 mm / 0.508 inch
Tiefe	37,5 mm / 1.476 inch

## Mechanische Daten

Anwendung	Steuerungstechnik
Kodierung	B
variable Kodierung	Nein
Aufdruck	1 2
Potentialkennzeichnung	1 2
Steckkraft einer Steckverbindung	ca. 20 ... 70 N (polzahlabhängig)
Haltekraft einer Steckverbindung	mit Verriegelung: > 80 N
Trennkraft einer Steckverbindung	ohne Verriegelung: ca. 20 ... 70 N (polzahlabhängig)
Anzahl der Steckzyklen	200, ohne ohmsche Last
Schutzart	IP20; In gestecktem Zustand mit Zugentlastungsgehäuse: IP2xC (Diese Installationssteckverbinder sind nicht für den Einsatz in leicht zugänglichen Bereichen vorgesehen!)

## Steckverbindung

Kontaktausführung im Steckverbinderbereich	Federleiste/Buchse
Steckverbinder Anschlusstyp	für Leiter
Fehlsteckschutz	Ja
Hinweis zum Fehlsteckschutz	Alle WINSTA®-Komponenten sind 100 % fehlsteckgeschützt bezogen auf: a.) das Stecken unterschiedlicher Polzahlen b.) um 180° verdrehtes Stecken c.) seitliches versetztes Stecken d.) einpoliges Stecken
Verriegelungsklinke	Nachrüstbar
Verriegelung der Steckverbindung	Verriegelungsklinke
Hinweis zur Verriegelung	Verriegelungsklinken sind an allen fest zu installierenden Produkten (Snap-In-Varianten für Leuchten bzw. Geräte, alle Verteilervarianten, alle Leiterplattenvarianten) werkseitig montiert, sodass immer eine Verriegelung mit den zu steckenden Buchsen bzw. Steckern stattfindet. Eine zusätzliche Verriegelungsklinke ist nur bei einer „Fliegenden Verbindung“ (Buchse/Stecker) erforderlich.

## Werkstoffdaten

Hinweis Werkstoffdaten	<a href="#">Informationen zu Materialangaben finden sie hier</a>
Farbe	pink
Deckelfarbe	grau
Isolierstoffgruppe	I
Isolierwerkstoff Hauptgehäuse	Polyamid (PA66)
Brennbarkeitsklasse gemäß UL 94	V0
Klemmfederwerkstoff	Chrom-Nickel-Federstahl (CrNi)
Kontaktwerkstoff	Kupfer bzw. Kupferlegierung; oberflächenveredelt
Kontaktoberfläche	Zinn
Brandlast	0,113 MJ
Gewicht	6,6 g

## Umgebungsbedingungen

Verarbeitungstemperatur	-5 ... +40 °C
Dauergebrauchstemperatur	-35 ... +85 °C
Hinweis zur Dauergebrauchstemperatur	Isolierteile für Temperaturen ≤ 105 °C

## Kaufmännische Daten

Produktgruppe	20 (Installationssteckverbinder WINSTA)
eCl@ss 10.0	27-44-06-05
eCl@ss 9.0	27-44-06-05
ETIM 8.0	EC002560
ETIM 7.0	EC002560
VPE (UVPE)	100 St.
Verpackungsart	Karton
Ursprungsland	DE
GTIN	4050821541905
Zolltarifnummer	85366990990

## Zulassungen / Zertifikate

Allgemeine Zulassungen



Zulassung	Norm	Zertifikatsname
CCA DEKRA Certification B.V.	IEC 61984	NL-32104
CCA DEKRA Certification B.V.	EN 61984	2173495.01
cURus Underwriters Laboratories Inc.	UL 1977	E45171

Zulassungen für Schifffahrt



Zulassung	Norm	Zertifikatsname
ABS American Bureau of Ship- ping	-	19-HG1868589-PDA
DNV GL Det Norske Veritas, Ger- manischer Lloyd	-	TAE00001Z6
LR Lloyds Register	IEC 61984	02/20050 (E6)

Downloads

Environmental Product Compliance

Compliance Search	
Environmental Product Compliance 770-282	<a href="#">↓</a>

Dokumentation

Ausschreibungstext			
770-282	19.02.2019	xml 2.95 KB	<a href="#">↓</a>
770-282	08.06.2015	doc 24.00 KB	<a href="#">↓</a>

CAD/CAE-Daten

CAD Daten	
2D/3D Modelle 770-282	<a href="#">↓</a>

CAE Daten	
EPLAN Data Portal 770-282	<a href="#">↓</a>
WSCAD Universe 770-282	<a href="#">↓</a>
ZUKEN Portal 770-282	<a href="#">↓</a>

1 Passende Produkte

1.1 Systemgegenstück

### 1.1.1 Konfektionierte Leitung



**Art-Nr.: 771-8992/205-107**

konfektionierte Anschlussleitung; Eca; Stecker/offenes Ende; 2-polig; Kod. B; Steuerleitung 2 x 1,0 mm<sup>2</sup>; 1 m; 1,00 mm<sup>2</sup>; pink

**Art-Nr.: 771-8992/005-107**

konfektionierte Verbindungsleitung; Eca; Buchse Stecker; 2-polig; Kod. B; Steuerleitung 2 x 1,0 mm<sup>2</sup>; 1 m; 1,00 mm<sup>2</sup>; pink

### 1.1.2 Stiftleiste/Stecker



**Art-Nr.: 770-292**

Stecker; 2-polig; Kod. B; 4,00 mm<sup>2</sup>; pink

### 1.1.3 Verteiler



**Art-Nr.: 770-1706**

3-fach-Verteiler; 2-polig; Kod. B; 1 Eingang; 3 Ausgänge; pink



**Art-Nr.: 770-1610**

h-Verteiler; 2-polig; Kod. B; 1 Eingang; 2 Ausgänge; beidseitige Abgänge; 2 Verriegelungsklinken; pink



**Art-Nr.: 770-1660**

h-Verteiler; 2-polig; Kod. B; 1 Eingang; 2 Ausgänge; beidseitige Abgänge; 3 Verriegelungsklinken; für fliegende Verbindungen; pink



**Art-Nr.: 770-1653**

h-Verteiler; 2-polig; Kod. B; 1 Eingang; 2 Ausgänge; einseitige Abgänge; 2 Verriegelungsklinken; pink



**Art-Nr.: 770-1753**

h-Verteiler; 2-polig; Kod. B; 1 Eingang; 2 Ausgänge; einseitige Abgänge; 3 Verriegelungsklinken; für fliegende Verbindungen; pink



**Art-Nr.: 770-1603**

T-Verteiler; 2-polig; Kod. B; 1 Eingang; 2 Ausgänge; 2 Verriegelungsklinken; pink



**Art-Nr.: 770-1703**

T-Verteiler; 2-polig; Kod. B; 1 Eingang; 2 Ausgänge; 3 Verriegelungsklinken; für fliegende Verbindungen; pink

## 1.2 Notwendiges Zubehör

### 1.2.1 Verriegelung

#### 1.2.1.1 Verriegelung



**Art-Nr.: 770-101**

Verriegelungsklinke; für fliegende Verbindungen; für Handbetätigung; schwarz



**Art-Nr.: 770-121**

Verriegelungsklinke; für fliegende Verbindungen; für Handbetätigung; weiß



**Art-Nr.: 770-111**

Verriegelungsklinke; für fliegende Verbindungen; für Werkzeugbetätigung; schwarz



**Art-Nr.: 770-131**

Verriegelungsklinke; für fliegende Verbindungen; für Werkzeugbetätigung; weiß

### 1.2.2 Zugentlastung

#### 1.2.2.1 Zugentlastungsgehäuse



**Art-Nr.: 770-502/042-000**

Zugentlastungsgehäuse; 2-polig; mit Rastschelle; für 1 Leitung; 5,0 ... 9,0 mm; 35 mm; schwarz



**Art-Nr.: 770-512/042-000**

Zugentlastungsgehäuse; 2-polig; mit Rastschelle; für 1 Leitung; 5,0 ... 9,0 mm; 35 mm; weiß



**Art-Nr.: 770-502/041-000**

Zugentlastungsgehäuse; 2-polig; mit Rastschelle; für 1 Leitung; 7,0 ... 10,5 mm; 35 mm; schwarz



**Art-Nr.: 770-512/041-000**

Zugentlastungsgehäuse; 2-polig; mit Rastschelle; für 1 Leitung; 7,0 ... 10,5 mm; 35 mm; weiß

## 1.3 Optionales Zubehör

### 1.3.1 Abdeckung

### 1.3.1.1 Abdeckung



**Art-Nr.: 897-2003**

Schutzkappe; Größe 2; für Buchsen und Stecker; PVC; rot

**Art-Nr.: 770-201**

Verschlussstück; 12-polig, teilbar; für Buchsen; Kunststoff; schwarz

**Art-Nr.: 770-221**

Verschlussstück; 12-polig, teilbar; für Buchsen; Kunststoff; weiß

### 1.3.2 Montage

#### 1.3.2.1 Montagematerial



**Art-Nr.: 897-2100**

Montageplatte; für Snap-In; Kunststoff; für Melder und Sensoren; Ø 200 mm; rot

#### 1.3.2.2 Snap-In Rahmen



**Art-Nr.: 770-317**

Snap-In-Rahmen; 2-polig; 1,0 ... 3,0 mm; schwarz

**Art-Nr.: 770-337**

Snap-In-Rahmen; 2-polig; 1,0 ... 3,0 mm; schwarz

### 1.3.3 Werkzeug

#### 1.3.3.1 Betätigungswerkzeug



**Art-Nr.: 770-382**

Betätigungswerkzeug; 2-fach; grün

**Art-Nr.: 210-719**

Betätigungswerkzeug; Klinge 2,5 x 0,4 mm; mit teilisolierendem Schaft

### Handhabungshinweise

#### Leiter anschließen



1. Abmantelllänge = 35 mm (2-polig), 55 mm (3- bis 5-polig)
2. Abisolierlänge = 9 mm
3. Voreilung PE-Leiter = 8 mm

Zum Anschluss feindrätiger Leiter Klemmfeder mittels Schraubendreher (Klingenbreite 2,5 mm) betätigen und abisolierten Leiter bis zum Anschlag einführen.

Eindrätigen abisolierten Leiter bis zum Anschlag einstecken.

Zum Anschluss feindrätiger Leiter Klemmfeder mittels Schraubendreher (Klingenbreite 2,5 mm) betätigen und abisolierten Leiter bis zum Anschlag einführen.

## Leiter lösen



Zum Lösen des Leiters Klemmfeder mittels Schraubendreher (Klingenbreite 2,5 mm) betätigen und Leiter herausziehen.

## Montieren



Wir empfehlen vor Anschluss der Leiter das vorgeassemblede Zugentlastungsgehäuse über die Leitung zu schieben. Die Zugentlastung kann jedoch auch nachträglich montiert werden.



Zugentlastungsgehäuse an Stecker/Buchse anrasten. Hinweis „TOP“ beachten.



Zugentlastungsgehäuse durch Zusammenrasten in Funktionsstellung bringen.



Zugentlastungsschraube mit Schraubendreher (Klingenbreite 2,5 mm) anziehen.

## Kodieren



Kodierstift an der Buchse einfach abschneiden.



Kodierstift mit der Abbruchstelle voraus in den Stecker einsetzen, bis er einrastet.

## Fehlsteckschutz



Unterschiedlich farbige Steckverbinder innerhalb der Kodierung B sind untereinander steckkompatibel. Unbedingt beachten: Eine Identifizierung der unterschiedlichen Stromkreise ist über die Farbe und/oder die unterschiedlichen Polkennzeichnungen gegeben. Nur gleichfarbige und gleich gekennzeichnete Steckverbinder sind zusammenzustecken.



Steckverbinder der Kodierung B (hier in der Farbe Grau dargestellt) unterscheiden sich nicht nur farblich, sondern auch im mechanischen Design und sind somit mit keiner anderen Kodierung steckkompatibel.



Einfachste Identifizierung der unterschiedlichen Stromkreise über die jeweilige Farbe und ihre Beschriftung