



Serie FC7

Fotoelektrischer Gabelsensor zur Erfassung von Etiketten



Charakteristiken

- Dynamischer Teach-in im Bedienfeldes und manuelle Einstellung über Knopf "+/-"
- Minimalabstand zwischen den Objekten: 2 mm (zwischen 2 Etiketten), 2 mm (Etikettengröße)
- infrarote Emission
- Schaltung Light/Dark, wählbar über Knopf
- Betriebsfrequenz 10 kHz
- Kunststoffgehäuse; M8-Stecker (4-polig): PNP oder NPN, LO/DO wählbar
- Betriebstemperatur - 20 ...+ 60 °C



Webinhalte



- Anwendungshinweise
- Fotografie
- Kataloge / Bedienungsanleitungen



Gabelsensor zur Erfassung von Etiketten

Code Beschreibung

FC7 I / 0 P - M3 04 - 0 F

Serie	FC7	Gabelsensor für Etiketten
Emission	I	infrarote LED-Emission
Ausgangslogik	0	wählbarer LO/DO-Ausgang und Empfindlichkeitsregulierung Remote
Digitalausgang	P	Digitalausgang PNP
	N	Digitalausgang NPN
	B	Digitalausgang NPN / PNP
Breite Erfassungsspalte	M3	Breite Erfassungsspalte 3 mm
	04	Tiefe Erfassungsspalte 42 mm
Gehäuse	0	Gehäuse aus thermoplastischem Material
Stecker	F	M8-Stecker 4-polig

Verfügbare Modelle

Stromversorgung	Installation	PNP	NPN	NPN / PNP
12...24 Vdc	M8 4-polig	FC7I/0P-M304-0F	FC7I/0N-M304-0F	FC7I/0B-M304-0F

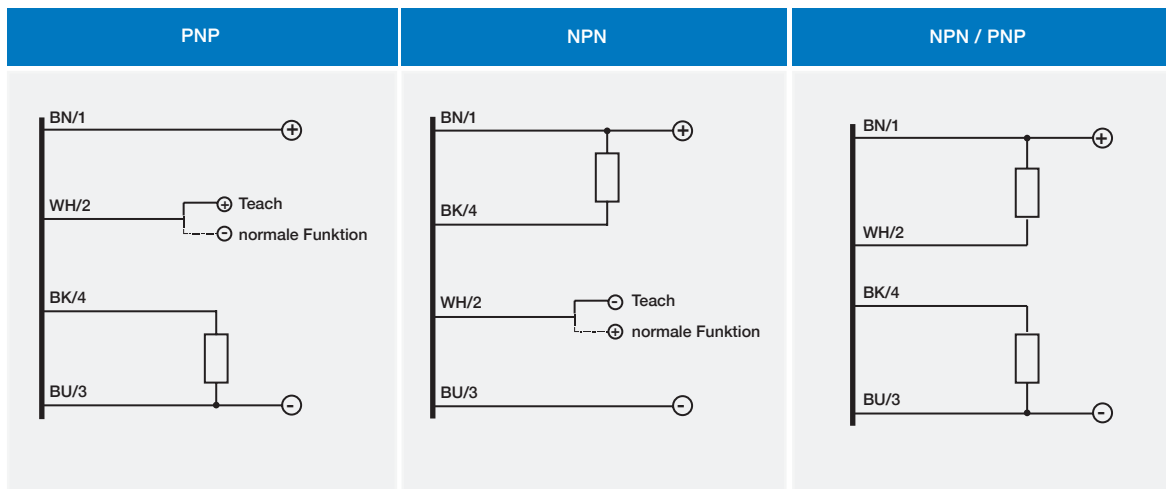


FC7I/**_**_**



nominale Tastweite	3 mm
Minimalgröße des Etiketts	2 mm
Minimalabstand zwischen 2 Etiketten	2 mm
Tiefe Erfassungsspalte	42 mm
Breite Erfassungsspalte	3 mm
Emission	infrarot
maximale Tastweite	200 m/min
Erfassungsgenauigkeit	+/- 50 µm bei 150 m/min
Betriebsspannung	12 ... 24 Vdc (Verpolungsschutz)
maximale Restwelligkeit	10%
Leerstromaufnahme	35 mA
Laststrom	100 mA
Spannungsabfall im Ausgang	≤ 2 V @ IL = 100 mA
Betriebsfrequenz	10 kHz
Ansprechverzug	50 µs max
Elektrischer Schutz	Verpolungsschutz Ausgang Kurzschlussgeschützt
Betriebstemperatur	- 20 ...+ 60 °C
Lagertemperatur	- 30 ...+ 80 °C
Schutzgrad	IP65, IEC (EN60529)
Gehäusematerial	PA
Stecker	M8 4-polig
Gewicht ungefähr	35 g

Elektrische Schaltpläne der Anschlüsse



- BN braun
- BU blau
- BK schwarz
- WH weiß
- PK rosa
- GY grau

