

## VC-AR3-EMV

Artikelnummer: 1853230



<http://catalog.phoenixcontact.net/phoenix/treeViewClick.do?UID=1853230>

EMC-schermadapter, voor EMC-connectoren, grootte 3, aantal contactblokken: 4

### Commerciële gegevens

EAN	 4 017918 127138
sales group	D200
VPE	5 Pcs.
Douanetarief	85389099
Brutogewicht per stuk	KG
Nettogewicht per stuk	KG
Zie cataloguspagina	Pagina 25 (CAT-2-2013)

Houd er a.u.b. rekening mee dat de hier aangegeven gegevens uit de online catalogus afkomstig zijn. De volledige informatie en gegevens vindt u in de gebruikersdocumentatie onder <http://www.download.phoenixcontact.de>. Op alle internet downloads zijn de Algemene gebruiksvoorwaarden van toepassing.

### Technische gegevens

#### Algemene gegevens

Opmerking	voor gelakte oppervlakken met geleidende wanduitsparing
bouwworm	VC3

#### Materiaal

materiaal contact	CuZn
materiaal contactoppervlak	vernikkeld

## Toelatingen



toelatingen

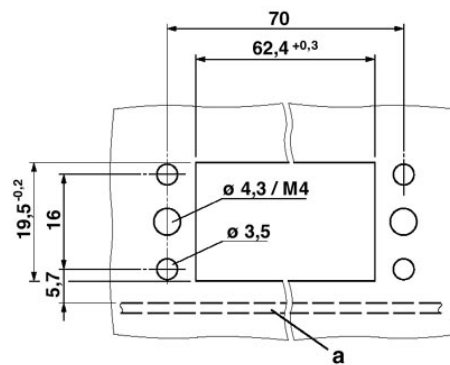
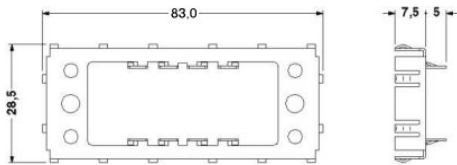
cULus Recognized, GOST

aangevraagde toelatingen:

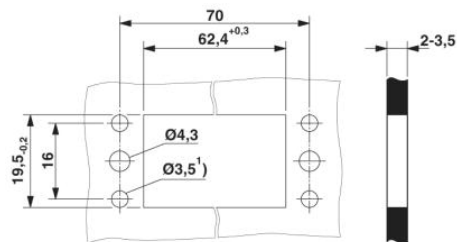
Ex-toelatingen:

## Tekeningen

Maatschets



a - printplaat



**Adresgegevens**

PHOENIX CONTACT Deutschland GmbH  
Flachmarktstr. 8  
32825 Blomberg, Germany  
Tel. +49 5235 3 12000  
Fax +49 5235 3 41200  
<http://www.phoenixcontact.de>



© 2012 Phoenix Contact  
Technische wijzigingen voorbehouden