

# Steuerschieber VHER

**FESTO**




# Steuerschieber VHER

Merkmale

FESTO



## Leistungsstark

-  - Durchfluss  
170 ... 3800 l/min

## Variabel

- 4/3-Wegeventil  
Mittelstellung geschlossen  
Mittelstellung entlüftend  
Mittelstellung belüftend
- Anschluss M5, G1/8, G1/4, G1/2
- 3/3-Wegeventil  
Die Steuerschieber VHER können durch Verschließen von Anschluss 2 als 3/3-Wegeventil verwendet werden

## Praxisorientiert

Mit diesen Ventilen können einfachwirkende Zylinder (3/3-Wegeventil) oder doppeltwirkende Zylinder (4/3-Wegeventil) innerhalb des Hubbereiches angehalten werden.

Bei Mittelstellung geschlossen bewegt sich der Kolben des Antriebs so lange bis die Kräfte im Gleichgewicht sind.

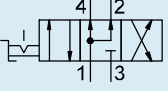
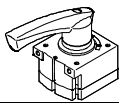
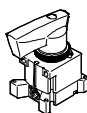
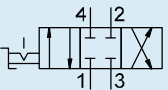
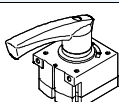
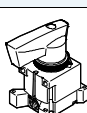
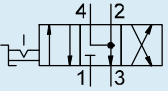
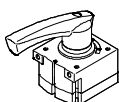
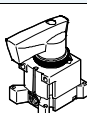
Bei Mittelstellung entlüftend kann der Kolben manuell bewegt werden, nur die Reibkräfte müssen überwunden werden.

Bei Mittelstellung belüftend liegt an Anschluss 2 und 4 der gleiche Druck an. Der Kolben wird (bei gleichen Flächen) nicht bewegt.

# Steuerschieber VHER-B43

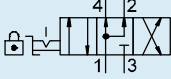
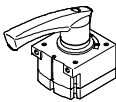
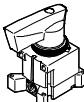
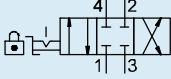
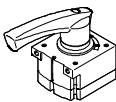
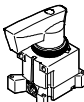
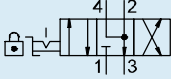
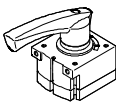
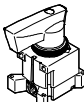
Lieferübersicht

FESTO

Funktion	Ausführung	Typ	Nenndurchfluss [l/min]	Handhebel		→ Seite/ Internet
	<b>Anschluss unten, Mittelstellung belüftet</b>					
		VHER-H-B43U-B-G18	800	Metall	nicht abschließbar	8
		VHER-H-B43U-B-G14	1500			
		VHER-H-B43U-B-G12	3800			
	<b>Anschluss seitlich, Mittelstellung belüftet</b>					
		VHER-H-B43U-G18	600	Metall	nicht abschließbar	8
VHER-H-B43U-G14		1150				
VHER-H-B43U-G12		3200				
	<b>Anschluss unten, Mittelstellung geschlossen</b>					
		VHER-H-B43C-B-G18	800	Metall	nicht abschließbar	8
		VHER-H-B43C-B-G14	1500			
		VHER-H-B43C-B-G12	3800			
	<b>Anschluss seitlich, Mittelstellung geschlossen</b>					
		VHER-H-B43C-G18	600	Metall	nicht abschließbar	8
VHER-H-B43C-G14		1150				
VHER-H-B43C-G12		3200				
	<b>Anschluss unten, Mittelstellung entlüftet</b>					
		VHER-H-B43E-B-G18	800	Metall	nicht abschließbar	8
		VHER-H-B43E-B-G14	1500			
		VHER-H-B43E-B-G12	3800			
	<b>Anschluss seitlich, Mittelstellung entlüftet</b>					
		VHER-H-B43E-G18	600	Metall	nicht abschließbar	8
VHER-H-B43E-G14		1150				
VHER-H-B43E-G12		3200				

# Steuerschieber VHER-B43

Lieferübersicht

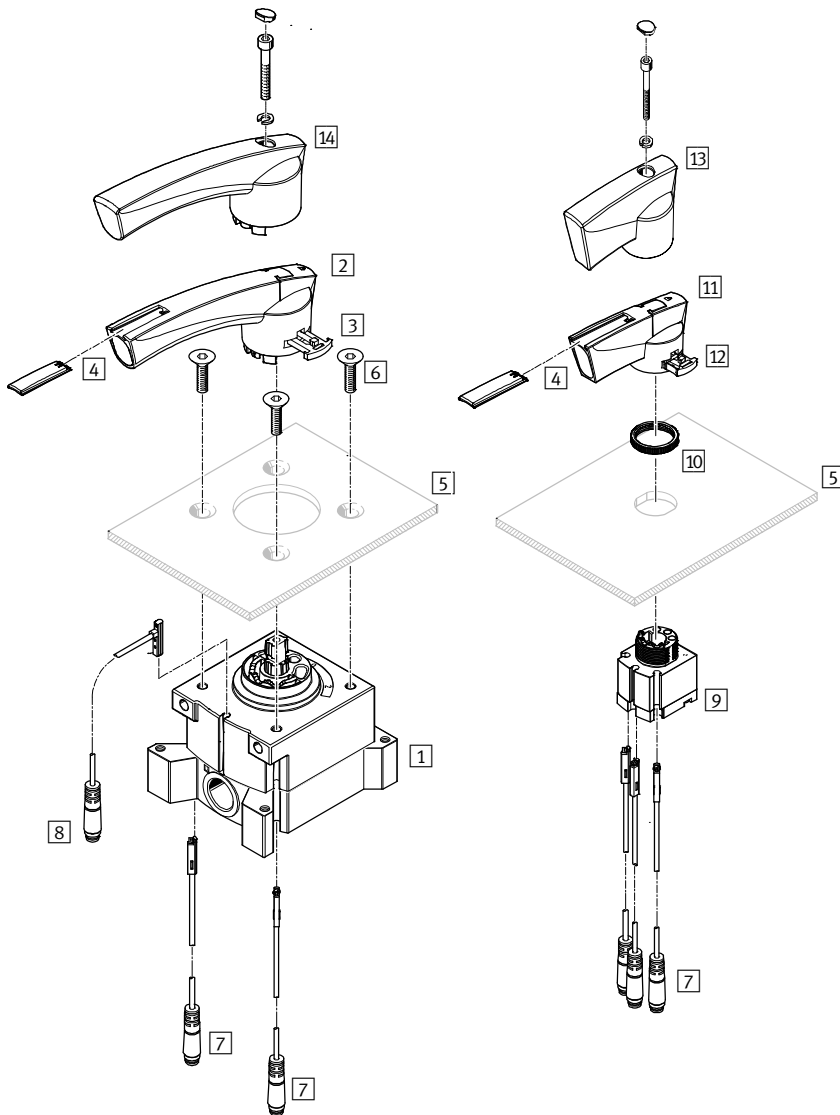
Funktion	Ausführung	Typ	Nenndurchfluss [l/min]	Handhebel		→ Seite/ Internet
	<b>Anschluss unten, Mittelstellung belüftet</b>					
		VHER-P-H-B43U-B-M5	260	Polymer	abschließbar	20
		VHER-P-H-B43U-B-G18	800			
		VHER-P-H-B43U-B-G14	1500			
		VHER-P-H-B43U-B-G12	3800			
	<b>Anschluss seitlich, Mittelstellung belüftet</b>					
		VHER-P-H-B43U-M5	170	Polymer	abschließbar	20
		VHER-P-H-B43U-G18	600			
VHER-P-H-B43U-G14		1150				
VHER-P-H-B43U-G12		3200				
	<b>Anschluss unten, Mittelstellung geschlossen</b>					
		VHER-P-H-B43C-B-M5	260	Polymer	abschließbar	20
		VHER-P-H-B43C-B-G18	800			
		VHER-P-H-B43C-B-G14	1500			
		VHER-P-H-B43C-B-G12	3800			
	<b>Anschluss seitlich, Mittelstellung geschlossen</b>					
		VHER-P-H-B43C-M5	170	Polymer	abschließbar	20
		VHER-P-H-B43C-G18	600			
VHER-P-H-B43C-G14		1150				
VHER-P-H-B43C-G12		3200				
	<b>Anschluss unten, Mittelstellung entlüftet</b>					
		VHER-P-H-B43E-B-M5	260	Polymer	abschließbar	20
		VHER-P-H-B43E-B-G18	800			
		VHER-P-H-B43E-B-G14	1500			
		VHER-P-H-B43E-B-G12	3800			
	<b>Anschluss seitlich, Mittelstellung entlüftet</b>					
		VHER-P-H-B43E-M5	170	Polymer	abschließbar	20
		VHER-P-H-B43E-G18	600			
VHER-P-H-B43E-G14		1150				
VHER-P-H-B43E-G12		3200				

# Steuerschieber VHER

Peripherieübersicht

FESTO

## Schalttafelmontage



Einzelteile und Zubehör	Kurzbeschreibung	→ Seite/ Internet
1 Steuerschieber VHER	Anschlussgröße M5, G1/8, G1/4, G1/2 (pneumatische Anschlüsse seitlich)	8, 20
2 Betätigungshebel	groß, Polymer	–
3 Hebelbefestigung	groß	–
4 Bezeichnungsschild	–	–
5 Schalttafel	nicht im Lieferumfang enthalten	–
6 Befestigungsschrauben <sup>1)</sup>	nicht im Lieferumfang enthalten	–
7 Näherungsschalter SM...-10-... -L-...	nicht im Lieferumfang enthalten (elektrischer Anschluss, Abgang längsseitig)	19, 33
8 Näherungsschalter SM...-10-... -Q-...	nicht im Lieferumfang enthalten (elektrischer Anschluss, Abgang quer)	19, 33
9 Steuerschieber VHER	Anschlussgröße M5, G1/8, G1/4, G1/2 (pneumatische Anschlüsse unten)	8, 20
10 Rändelmutter	Schalttafelbefestigung	–
11 Betätigungshebel	klein, Polymer	–
12 Hebelbefestigung	klein	–
13 Betätigungshebel	klein, Metall	–
14 Betätigungshebel	groß, Metall	–

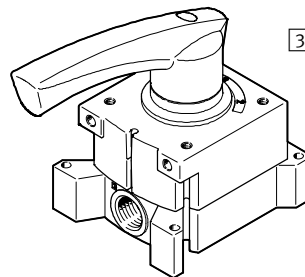
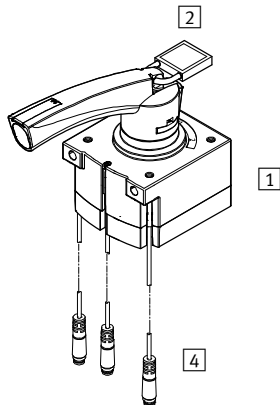
1) Konstruktiv bedingt kann nicht jeder Steuerschieber VHER hebelseitig mit Befestigungsschrauben an einer Schalttafel verschraubt werden.

# Steuerschieber VHER


Peripherieübersicht

FESTO

## Montierte Ventile mit Zubehör



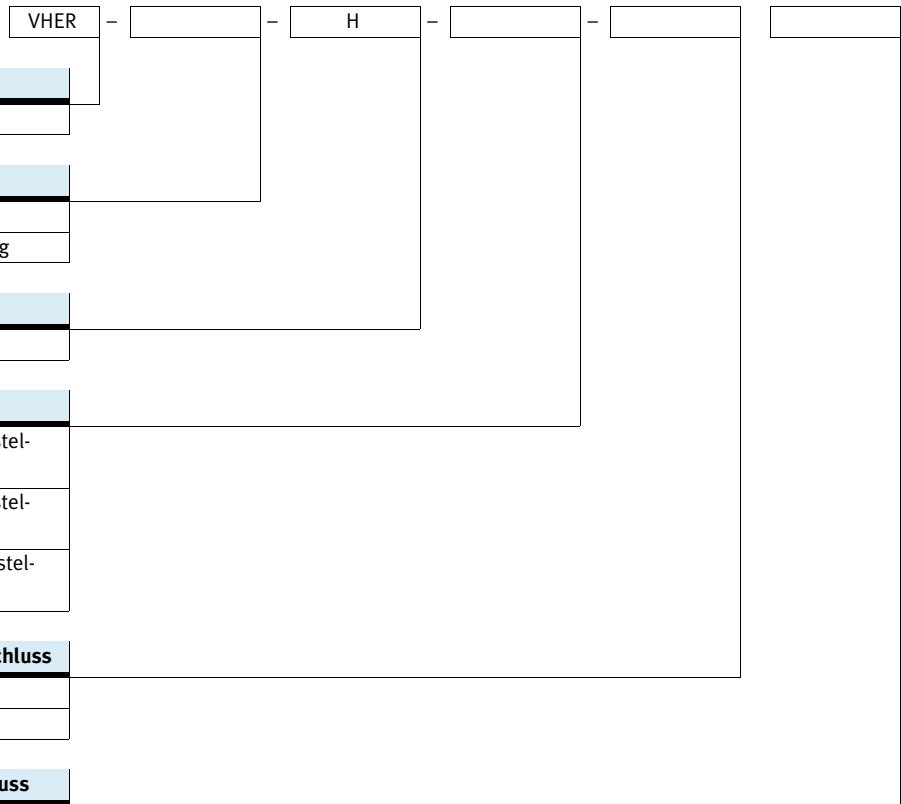
Einzelteile und Zubehör	Kurzbeschreibung	→ Seite/ Internet
1 Steuerschieber VHER-P-H...	Anschlussgröße M5, G1/8, G1/4, G1/2 mit Polymerhebel, groß (pneumatische Anschlüsse unten)	20
2 Schloss	nicht im Lieferumfang enthalten	–
3 Steuerschieber VHER-H...	Anschlussgröße G1/8, G1/4, G1/2 mit Metallhebel, groß (pneumatische Anschlüsse seitlich)	8
4 Näherungsschalter SM...-10-... -L-...	nicht im Lieferumfang enthalten (elektrischer Anschluss, Abgang längsseitig)	19, 33
Näherungsschalter SM...-10-... -Q-...	nicht im Lieferumfang enthalten (elektrischer Anschluss, Abgang quer)	19, 33

-  Hinweis

Konstruktiv bedingt kann nicht jeder Steuerschieber VHER hebelseitig mit Befestigungsschrauben an einer Schalttafel verschraubt werden.

# Steuerschieber, VHER-...-B43, nicht reversibel

Typenschlüssel



Typ	
VHER	Steuerschieber mit Raste

Bauart	
-	Handhebel in Metallausführung
P	Handhebel in Polymerausführung

Betätigungsart	
H	Handhebel, oben

Ventilfunktion	
B43C	4/3-Wegeventil, rastend, Mittelstellung geschlossen
B43E	4/3-Wegeventil, rastend, Mittelstellung offen
B43U	4/3-Wegeventil, rastend, Mittelstellung belüftet


Anschlussrichtung, pneumatischer Anschluss	
-	seitlich
B	unten


Anschlussgröße, pneumatischer Anschluss	
M5	M5
G18	G1/8
G14	G1/4
G12	G1/2


# Steuerschieber, VHER-H-B43, nicht reversibel, Metallhebel

FESTO

Datenblatt VHER-H-B43

-  Durchfluss  
600 ... 3800 l/min

-  Druck  
-0,95 ... +10 bar

-  Temperaturbereich  
-20 ... +80 °C



Allgemeine Technische Daten				
Anschlussgröße	G1/8	G1/4	G1/2	
Ventilfunktion	4/3, rastend, Mittelstellung geschlossen, entlüftet oder belüftet			
Konstruktiver Aufbau	Drehschieber			
Dichtprinzip	hart			
Befestigungsart	wahlweise Fronttafeleinbau oder mit Durchgangsbohrungen			
Steuerart	direkt			
Betätigungsart	manuell			
Betätigungshebel (demontierbar)	Metall (Aluminium-Druckguss)			
Betätigungssicherung	keine			
Schaltstellungsanzeige	mit Zubehör			
Einbaulage	beliebig			
Strömungsrichtung	nicht reversibel			
Überschneidungsfrei	ja			
Abluftfunktion	drosselbar			
Normalnenndurchfluss	Anschluss seitlich [l/min]	600	1150	3200
	Anschluss unten [l/min]	800	1500	3800
Nennweite	[mm]	6	8	12
Pneumatischer Anschluss 1, 2, 3, 4		G1/8	G1/4	G1/2
Betätigungsmoment bei 6 bar	[Nm]	0,9	2	5

Betriebs- und Umweltbedingungen			
Anschlussgröße	G1/8	G1/4	G1/2
Betriebsmedium	Druckluft nach ISO 8573-1:2010 [7:4:4]		
Hinweis zum Betriebs-/Steuermedium	geölter Betrieb möglich (im weiteren Betrieb erforderlich)		
Betriebsdruck	[bar]	0 ... 10 (Vakuum ist nur an Anschluss 3 zulässig)	
Umgebungstemperatur	[°C]	-20 ... +80	
Mediumtemperatur	[°C]	-20 ... +80	
Korrosionsbeständigkeit KBK <sup>1)</sup>		2	

1) Korrosionsbeständigkeitsklasse 2 nach Festo Norm 940 070  
Bauteile mit mäßiger Korrosionsbeanspruchung. Außenliegende sichtbare Teile mit vorrangig dekorativer Anforderung an die Oberfläche, die im direkten Kontakt zur umgebenden industriellen Atmosphäre bzw. Medien, wie Kühl- und Schmierstoffe stehen.

Näherungsschalter für Schaltstellungsanzeige			
Anschlussgröße	Anschlussrichtung	Typ	
		SME-10-... -L-...	SME-10-... -Q-...
G1/8	unten	■	■
	seitlich	-	■
G1/4	unten	■	■
	seitlich	-	■
G1/2	unten	■	■
	seitlich	-	■



# Steuerschieber, VHER-H-B43, nicht reversibel, Metallhebel

Datenblatt VHER-H-B43


## Betrieb mit unterschiedlichen Drücken

### Vakuumbetrieb

Bei den VHER-B43-Ventilen ist die Strömungsrichtung klar definiert und kann nicht umgekehrt werden.


Vakuum darf nur an Anschluss 3 angeschlossen werden, damit die Strömungsrichtung eingehalten wird.

Vakuumbetrieb an Anschluss 3:  $-0,95 \dots 0$  bar


 Hinweis

Ventilen muss im Vakuumbetrieb ein Filter vorgeschaltet werden. Damit wird vermieden, dass an-

gesaugte Fremdkörper in das Ventil eindringen können (z.B. beim Betrieb eines Saugers).

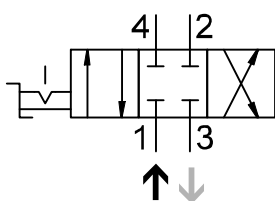
 Hinweis

Bei Vakuumbetrieb ändert sich die Ventil-Funktion von entlüftet (VHER-...-B43E-...) in belüftet (VHER-...-B43U-...) und umgekehrt.

 Hinweis

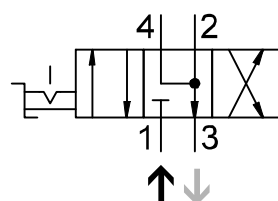
An Anschluss 1 darf kein Vakuum angeschlossen werden.

Bei Vakuumbetrieb:  
Mittelstellung geschlossen  
(VHER-...-B43C-...)



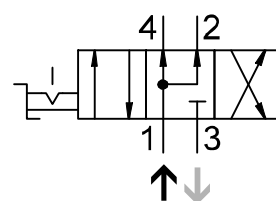
(Bei Normalbetrieb: Mittelstellung geschlossen  
VHER-...-B43C-...)

Bei Vakuumbetrieb:  
Mittelstellung belüftet  
(VHER-...-B43U-...)



(Bei Normalbetrieb: Mittelstellung entlüftet VHER-...-B43E-...)

Bei Vakuumbetrieb:  
Mittelstellung entlüftet  
(VHER-...-B43E-...)



(Bei Normalbetrieb: Mittelstellung belüftet VHER-...-B43U-...)


Anschlüsse bei Vakuum:

- Vakuum wird durch Anschließen von Vakuumerzeuger an Anschluss 3 erzeugt
- Entlüftung (bzw. Belüftung) erfolgt über Anschluss 1
- Vakuumbetrieb (z.B. Sauger) erfolgt an Anschluss 2 (bzw. 4)

### Zweidruck-Betrieb

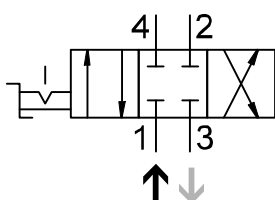
Die VHER-B43-Ventile sind für Zweidruck-Betrieb geeignet.

Konstruktionsbedingt ist darauf zu achten, dass die Druckluft nur an Anschluss 1 und 3 angelegt werden darf.

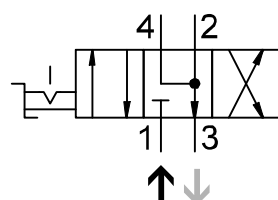
 Hinweis

Beim Zweidruck-Betrieb muss der höhere Druck immer an Anschluss 1 anliegen.

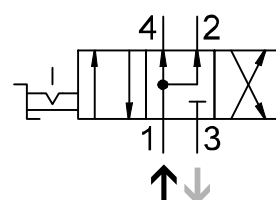
Mittelstellung geschlossen  
VHER-...-B43C-...



Mittelstellung entlüftet  
VHER-...-B43E-...



Mittelstellung belüftet  
VHER-...-B43U-...



Anschlüsse bei Zweidruck-Betrieb:

- Druckluftanschluss: Anschluss 1 (hoher Druck)
- Druckluftanschluss: Anschluss 3 (niederer Druck)

# Steuerschieber, VHER-H-B43, nicht reversibel, Metallhebel

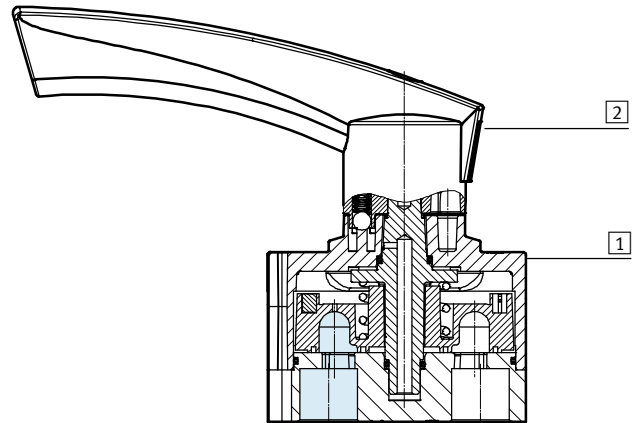
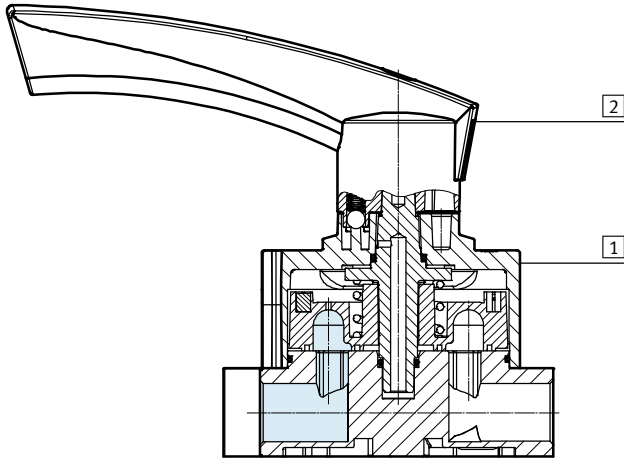
FESTO

Datenblatt VHER-H-B43

## Funktionsschnitt

Steuerschieber VHER-H-B43-...

Steuerschieber VHER-H-B43...-B-...



## Werkstoffe

1	Gehäuse	Aluminium-Druckguss
2	Betätigungshebel	Metall (Aluminium-Druckguss)
-	Dichtungen	NBR
-	Werkstoff-Hinweis	RoHS konform
-	Werkstoff-Hinweis	Kupfer- und PTFE-frei

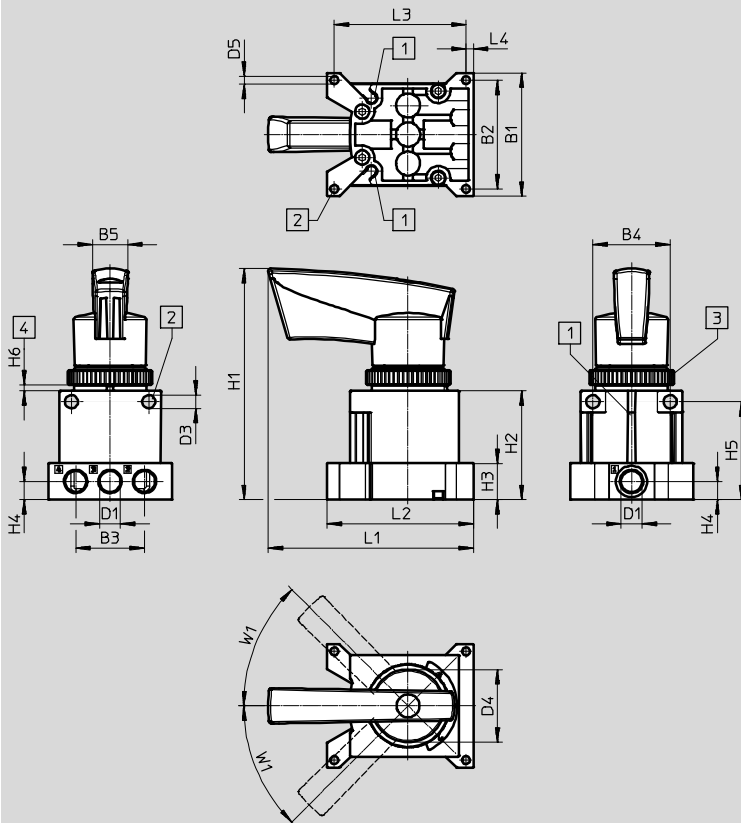
# Steuerschieber, VHER-H-B43, nicht reversibel, Metallhebel

Datenblatt VHER-H-B43

## Abmessungen

Download CAD-Daten → [www.festo.com](http://www.festo.com)

Pneumatischer Anschluss G1/8, seitlich



- 1 Nut für Näherungsschalter SM...-10...
- 2 Befestigungsbohrung
- 3 Rändelmutter M30
- 4 Schalttafel/Panel

Typ	B1	B2	B3	B4	B5	D1	D3	D4	D5
VHER-H-B43...-G18	51	45	28,5	32	14,6	G1/8	5,5	30,2	3,3

Typ	H1	H2	H3	H4	H5	H6		L1	L2	L3	L4	W1
						min.	max.					
VHER-H-B43...-G18	95,6	45	15	7,5	40,5	2	4	84,9	60,5	54,5	3	45°

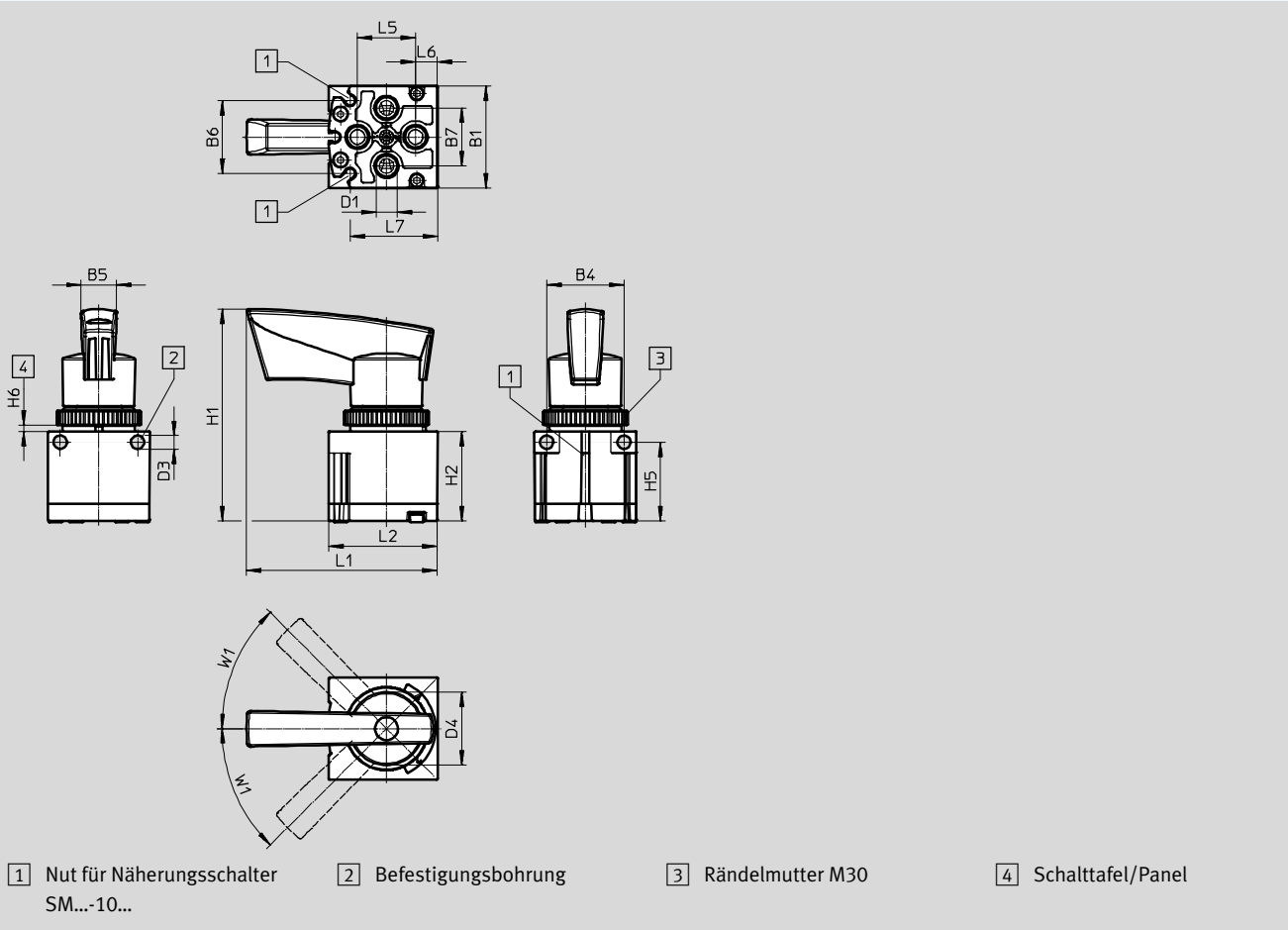
# Steuerschieber, VHER-H-B43, nicht reversibel, Metallhebel

Datenblatt VHER-H-B43

## Abmessungen

Download CAD-Daten → [www.festo.com](http://www.festo.com)

Pneumatischer Anschluss G1/8, unten



Typ	B1	B4	B5	B6	B7	D1	D3 Ø	D4 Ø
VHER-H-B43...-B-G18	42,2	32	14,6	30,4	24	G1/8	5,5	30,2

Typ	H1	H2	H5	H6		L1	L2	L5	L6	L7	W1
				min.	max.						
VHER-H-B43...-B-G18	87,6	37	32,5	2	4	78,6	44,9	24	9	36,2	45°

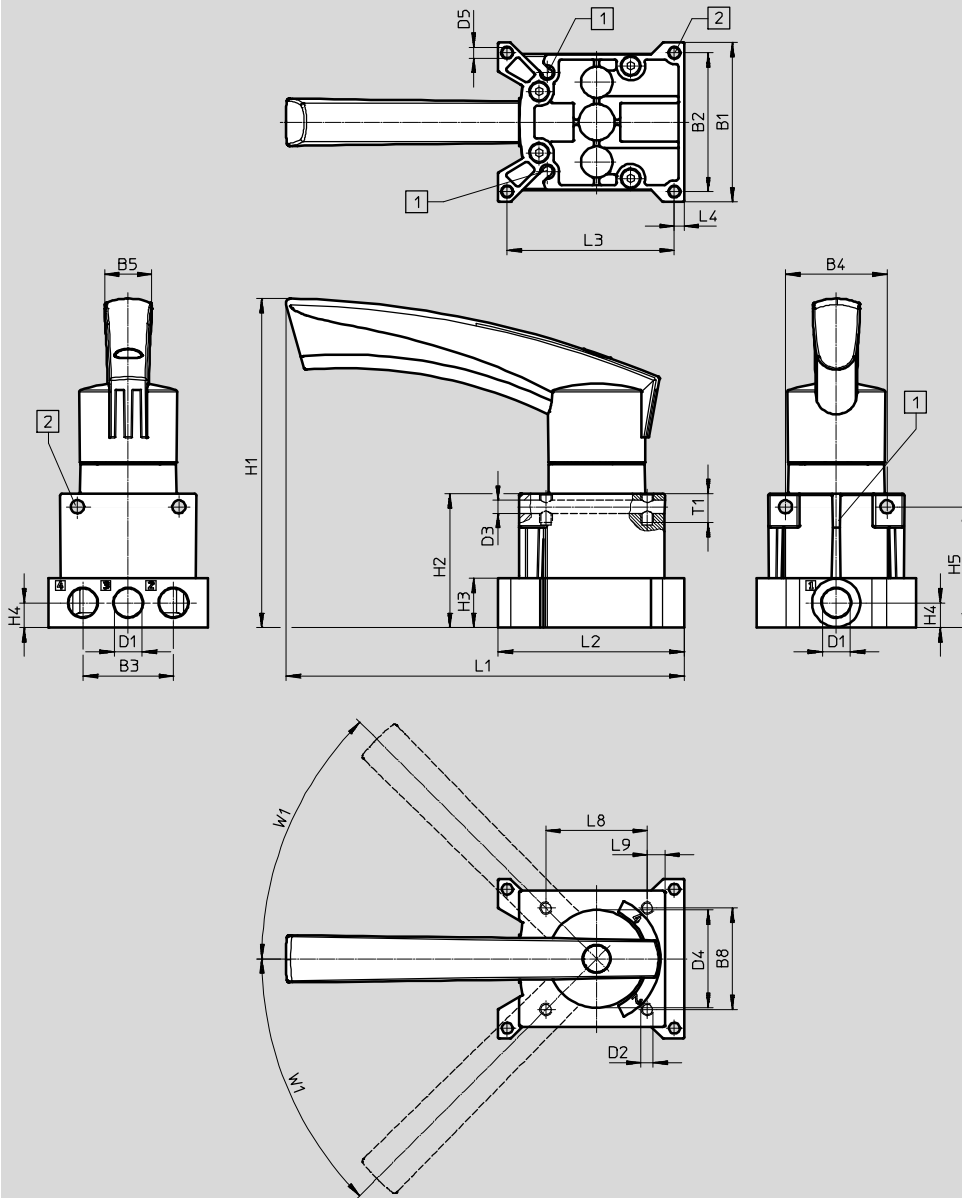
# Steuerschieber, VHER-H-B43, nicht reversibel, Metallhebel

Datenblatt VHER-H-B43

**Abmessungen**

Download CAD-Daten → [www.festo.com](http://www.festo.com)

Pneumatischer Anschluss G1/4, seitlich



- 1 Nut für Näherungsschalter
- 2 Befestigungsbohrung

Typ	B1	B2	B3	B4	B5	B8	D1	D2	D3 ∅	D4 ∅	D5 ∅
VHER-H-B43...-G14	66	57,5	37,5	42	19,5	42	G1/4	M5	5,5	40,5	4,5

Typ	H1	H2	H3	H4	H5	L1	L2	L3	L4	L8	L9	T1	W1
VHER-H-B43...-G14	136,3	55,5	20,5	10,3	50	164,8	77	69,2	4	42	7,2	12	45°

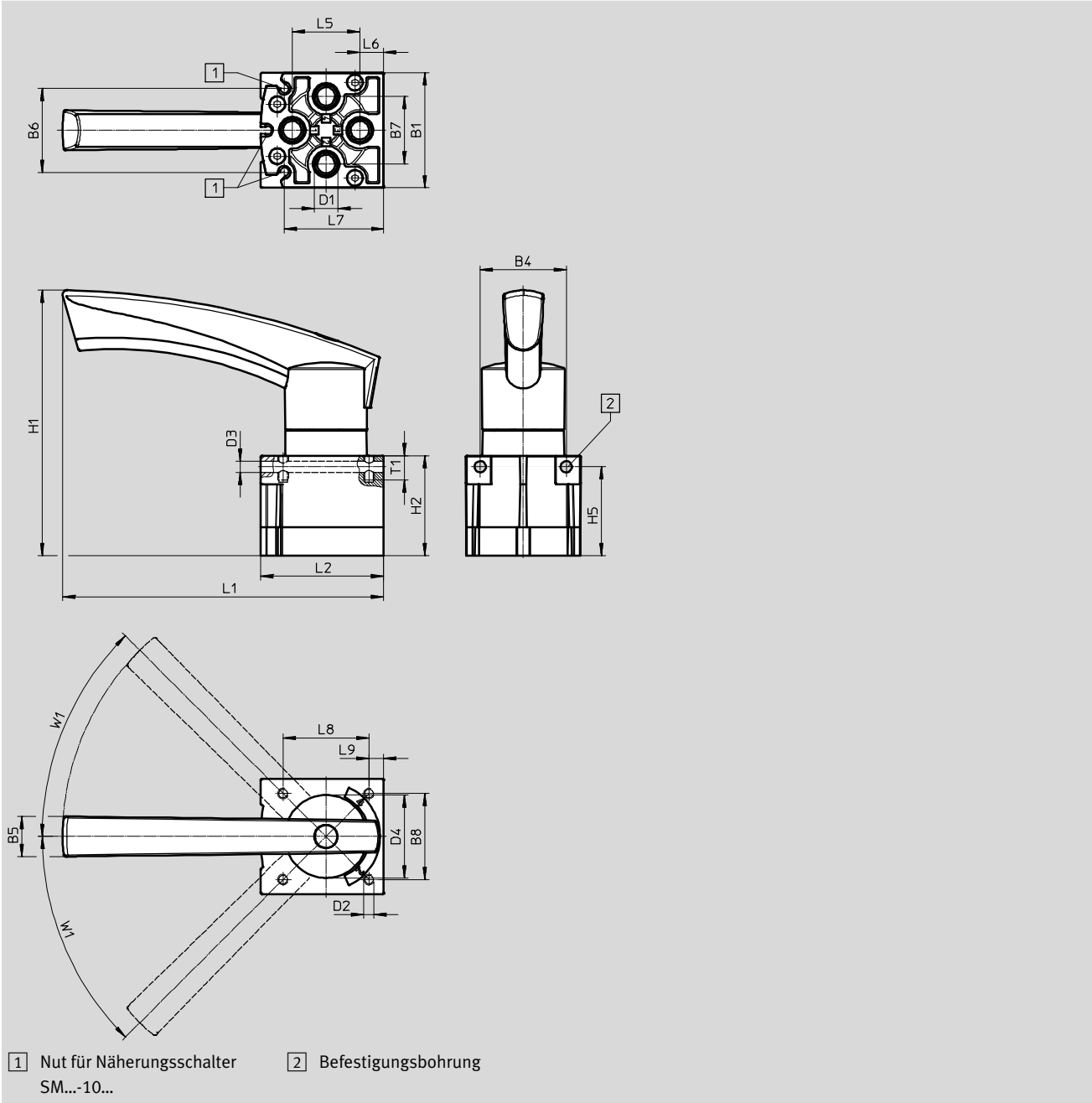
# Steuerschieber, VHER-H-B43, nicht reversibel, Metallhebel

Datenblatt VHER-H-B43

## Abmessungen

Download CAD-Daten → [www.festo.com](http://www.festo.com)

Pneumatischer Anschluss G1/4, unten



Typ	B1	B4	B5	B6	B7	B8	D1	D2	D3 Ø	D4 Ø
VHER-H-B43...-B-G14	56,3	42	19,5	40,4	33	42	G1/4	M5	5,5	40,5

Typ	H1	H2	H5	L1	L2	L5	L6	L7	L8	T1	W1
VHER-H-B43...-B-G14	129,8	49	43,5	156,6	59,8	33	11	48,2	42	12	45°

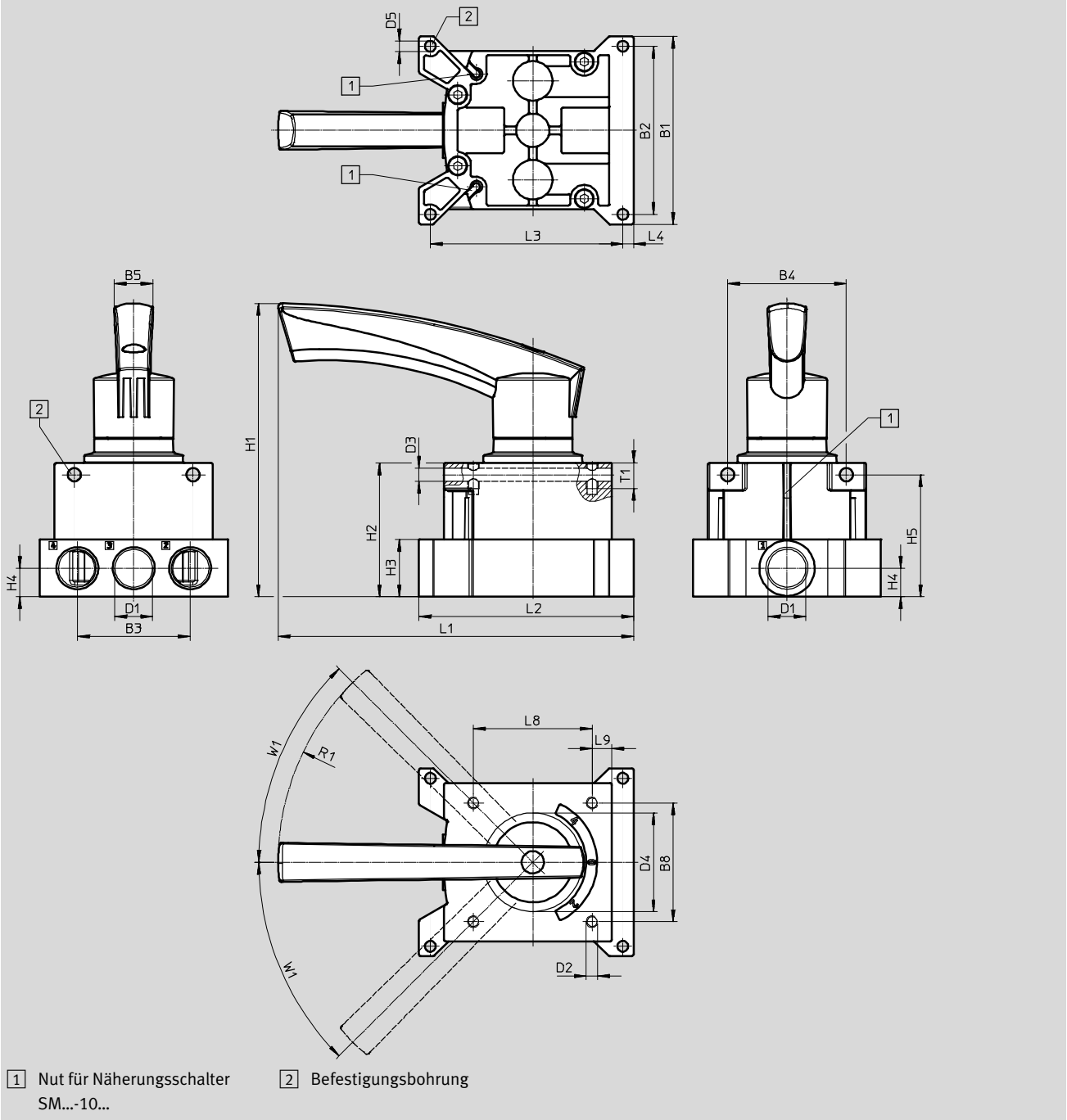
# Steuerschieber, VHER-H-B43, nicht reversibel, Metallhebel

Datenblatt VHER-H-B43

**Abmessungen**

Download CAD-Daten → [www.festo.com](http://www.festo.com)

Pneumatischer Anschluss G1/2, seitlich



Typ	B1	B2	B3	B4	B5	B8	D1	D2	D3	D4	D5
VHER-H-B43...-G12	95	85	57	60	19,5	60	G1/2	M5	6,6	51	5,5

Typ	H1	H2	H3	H4	H5	L1	L2	L3	L4	L8	L9	R1	T1	W1
VHER-H-B43...-G12	149	68	29	14,5	61,8	180	108,8	97,3	5,5	60	10	128	13	45°

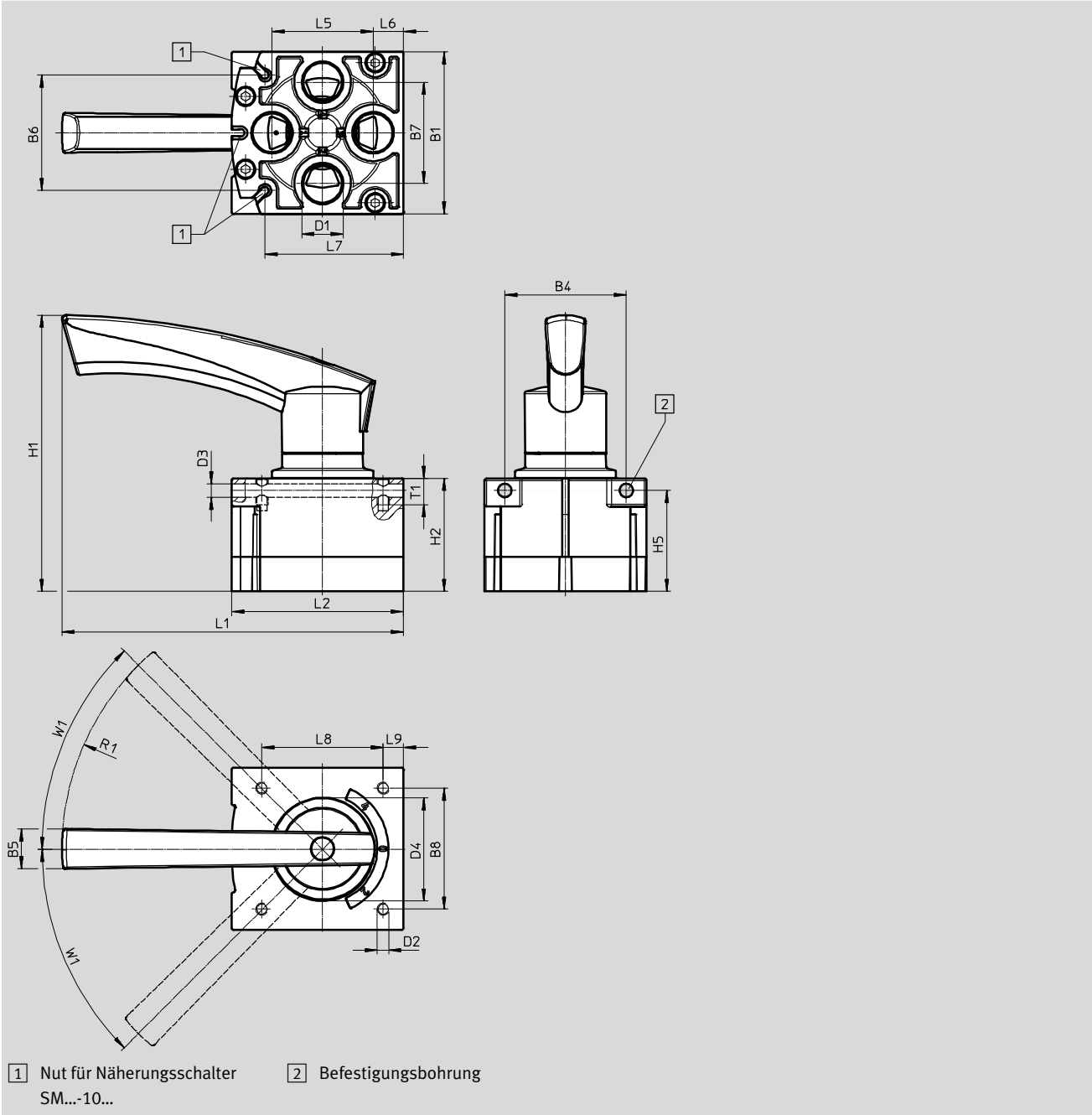
# Steuerschieber, VHER-H-B43, nicht reversibel, Metallhebel

Datenblatt VHER-H-B43

## Abmessungen

Download CAD-Daten → [www.festo.com](http://www.festo.com)

Pneumatischer Anschluss G1/2, unten



Typ	B1	B4	B5	B6	B7	B8	D1	D2	D3	D4
VHER-H-B43-...-B-G12	80	60	19,5	56,9	50	60	G1/2	M5	6,6	51

Typ	H1	H2	H5	L1	L2	L5	L6	L7	L8	L9	R1	T1	W1
VHER-H-B43-...-B-G12	136,5	55,8	49,8	168,8	84,8	50	15	68,5	60	10	128	13	45°



# Steuerschieber, VHER-H-B43, nicht reversibel, Metallhebel

Bestellangaben

Bestellangaben Steuerschieber								
Schaltzeichen	Beschreibung	Betätigungshebel	Betätigungs-sicherung	Pneumatischer Anschluss	Gewicht [g]	Breite [mm]	Teile-Nr.	Typ
<b>4/3-Wegeventil<sup>1)</sup></b>								
	Mittelstellung be-lüftet	Metall	-	unten	220	42	<b>3488215</b>	<b>VHER-H-B43U-B-G18</b>
					510	56	<b>3515286</b>	<b>VHER-H-B43U-B-G14</b>
					860	80	<b>3192072</b>	<b>VHER-H-B43U-B-G12</b>
		Metall	-	seitlich	260	51	<b>3488214</b>	<b>VHER-H-B43U-G18</b>
					560	66	<b>3515108</b>	<b>VHER-H-B43U-G14</b>
					1010	95	<b>3192071</b>	<b>VHER-H-B43U-G12</b>
	Mittelstellung ge-schlossen	Metall	-	unten	220	42	<b>3488205</b>	<b>VHER-H-B43C-B-G18</b>
					510	56	<b>3515202</b>	<b>VHER-H-B43C-B-G14</b>
					860	80	<b>3192066</b>	<b>VHER-H-B43C-B-G12</b>
		Metall	-	seitlich	260	51	<b>3488204</b>	<b>VHER-H-B43C-G18</b>
					560	66	<b>3514710</b>	<b>VHER-H-B43C-G14</b>
					1010	95	<b>3192065</b>	<b>VHER-H-B43C-G12</b>
	Mittelstellung entlüftet	Metall	-	unten	220	42	<b>3488207</b>	<b>VHER-H-B43E-B-G18</b>
					510	56	<b>3515258</b>	<b>VHER-H-B43E-B-G14</b>
					860	80	<b>3192068</b>	<b>VHER-H-B43E-B-G12</b>
		Metall	-	seitlich	260	51	<b>3488206</b>	<b>VHER-H-B43E-G18</b>
					560	66	<b>3515082</b>	<b>VHER-H-B43E-G14</b>
					1010	95	<b>3192067</b>	<b>VHER-H-B43E-G12</b>

1) Der Steuerschieber kann durch Verschließen von Anschluss 2 als 3/3-Wegeventil verwendet werden.





Bestellangaben Steckverschraubungen						
Beschreibung	Anschluss			Teile-Nr.	Typ	PE <sup>1)</sup>
<b>Pneumatischer Anschluss: unten, Außensechskant</b>						
	G1/8	G-Gewinde mit Dichtring für (kurze Ausführung)	Schlauchaußen-Ø 4 mm	<b>186264</b>	<b>QSM-G1/8-4</b>	10
			Schlauchaußen-Ø 6 mm	<b>186265</b>	<b>QSM-G1/8-6</b>	10
	G1/8	G-Gewinde mit Dichtring für	Schlauchaußen-Ø 4 mm	<b>186095</b>	<b>QS-G1/8-4</b>	10
			Schlauchaußen-Ø 6 mm	<b>186096</b>	<b>QS-G1/8-6</b>	10
			Schlauchaußen-Ø 8 mm	<b>186098</b>	<b>QS-G1/8-8</b>	10
	G1/4	G-Gewinde mit Dichtring für	Schlauchaußen-Ø 6 mm	<b>186097</b>	<b>QS-G1/4-6</b>	10
			Schlauchaußen-Ø 8 mm	<b>186098</b>	<b>QS-G1/4-8</b>	10
			Schlauchaußen-Ø 10 mm	<b>186101</b>	<b>QS-G1/4-10</b>	10
	G1/2	G-Gewinde mit Dichtring für	Schlauchaußen-Ø 12 mm	<b>186104</b>	<b>QS-G1/2-12</b>	1
			Schlauchaußen-Ø 16 mm	<b>186105</b>	<b>QS-G1/2-16</b>	1
<b>Pneumatischer Anschluss: unten, Innensechskant</b>						
	G1/8	G-Gewinde mit Dichtring für (kurze Ausführung)	Schlauchaußen-Ø 4 mm	<b>186266</b>	<b>QSM-G1/8-4-I</b>	10
			Schlauchaußen-Ø 6 mm	<b>186267</b>	<b>QSM-G1/8-6-I</b>	10
	G1/8	G-Gewinde mit Dichtring für	Schlauchaußen-Ø 4 mm	<b>186106</b>	<b>QS-G1/8-4-I</b>	10
			Schlauchaußen-Ø 6 mm	<b>186107</b>	<b>QS-G1/8-6-I</b>	10
			Schlauchaußen-Ø 8 mm	<b>186109</b>	<b>QS-G1/8-8-I</b>	10
	G1/4	G-Gewinde mit Dichtring für	Schlauchaußen-Ø 6 mm	<b>186108</b>	<b>QS-G1/4-6-I</b>	10
			Schlauchaußen-Ø 8 mm	<b>186110</b>	<b>QS-G1/4-8-I</b>	10
			Schlauchaußen-Ø 10 mm	<b>186112</b>	<b>QS-G1/4-10-I</b>	10
	G1/2	G-Gewinde mit Dichtring für	Schlauchaußen-Ø 12 mm	<b>186115</b>	<b>QS-G1/2-12-I</b>	1

1) Packungseinheit in Stück



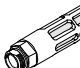

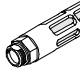
# Steuerschieber, VHER-H-B43, nicht reversibel, Metallhebel

FESTO

Zubehör

Bestellangaben Steckverschraubungen						
Beschreibung	Anschluss			Teile-Nr.	Typ	PE <sup>1)</sup>
Pneumatischer Anschluss: seitlich, Innensechskant						
	G1/8	G-Gewinde mit Dichtring für (kurze Ausführung)		Schlauchaußen-Ø 4 mm	<b>186266</b> <b>QSM-G1/8-4-I</b>	10
				Schlauchaußen-Ø 6 mm	<b>186267</b> <b>QSM-G1/8-6-I</b>	10
	G1/8	G-Gewinde mit Dichtring für		Schlauchaußen-Ø 4 mm	<b>186106</b> <b>QS-G1/8-4-I</b>	10
				Schlauchaußen-Ø 6 mm	<b>186107</b> <b>QS-G1/8-6-I</b>	10
				Schlauchaußen-Ø 8 mm	<b>186109</b> <b>QS-G1/8-8-I</b>	10
	G1/4	G-Gewinde mit Dichtring für		Schlauchaußen-Ø 6 mm	<b>186108</b> <b>QS-G1/4-6-I</b>	10
				Schlauchaußen-Ø 8 mm	<b>186110</b> <b>QS-G1/4-8-I</b>	10
				Schlauchaußen-Ø 10 mm	<b>186112</b> <b>QS-G1/4-10-I</b>	10
	G1/2	G-Gewinde mit Dichtring für		Schlauchaußen-Ø 12 mm	<b>186115</b> <b>QS-G1/2-12-I</b>	1

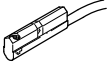
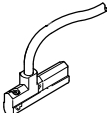
1) Packungseinheit in Stück

Bestellangaben Schalldämpfer							
Beschreibung	Anschluss	Material			Teile-Nr.	Typ	PE <sup>1)</sup>
		Einschraubzapfen	Dämpfereinsatz	Gehäuse			
Pneumatischer Anschluss: unten							
	G1/8	PE	PE	–	<b>161419</b> <b>UC-1/8</b>	1	
	G1/4	PE	PE	–	<b>165004</b> <b>UC-1/4</b>	1	
	G1/8	Aluminium-Druckguss	PE	Aluminium-Druckguss	<b>6841</b> <b>U-1/8-B</b>	1	
	G1/8	PA	PE	PA	<b>2307</b> <b>U-1/8</b>	1	
	G1/4	Aluminium-Druckguss	PE	Aluminium-Druckguss	<b>6842</b> <b>U-1/4-B</b>	1	
	G1/4	PA	PE	PA	<b>2316</b> <b>U-1/4</b>	1	
	G1/2	Aluminium-Druckguss	PE	Aluminium-Druckguss	<b>6844</b> <b>U-1/2-B</b>	1	
Pneumatischer Anschluss: seitlich							
	G1/8	PE	PE	–	<b>161419</b> <b>UC-1/8</b>	1	
	G1/4	PE	PE	–	<b>165004</b> <b>UC-1/4</b>	1	
	G1/2	Aluminium-Druckguss	PE	Aluminium-Druckguss	<b>6844</b> <b>U-1/2-B</b>	1	


1) Packungseinheit in Stück

# Steuerschieber, VHER-H-B43, nicht reversibel, Metallhebel

Zubehör

Bestellangaben Näherungsschalter								
	Abgangsrichtung Anschluss	Messprinzip	Schaltausgang	Elektrischer Anschluss	Kabel-länge [m]	Teile-Nr.	Typ	PE <sup>1)</sup>
<b>Schließer</b>								
	längs	magnetisch Reed	kontaktbehaftet bipolar	Kabel, 3-adrig	2,5	<b>173210</b>	<b>SME-10-KL-LED-24</b>	1
				Stecker M8x1, 3-polig	0,3	<b>173212</b>	<b>SME-10-SL-LED-24</b>	1
	quer	magnetisch Reed	kontaktbehaftet bipolar	Kabel, 3-adrig	2,5	<b>173211</b>	<b>SME-10-KQ-LED-24</b>	1
				Stecker M8x1, 3-polig	0,3	<b>173213</b>	<b>SME-10-SQ-LED-24</b>	1

1) Packungseinheit in Stück


Bestellangaben					
	Beschreibung	Anschluss	Teile-Nr.	Typ	PE <sup>1)</sup>
<b>Blindstopfen</b>					
	mit Dichtring, Innensechskant, zum Verschließen von Anschlüssen	G1/8	<b>3568</b>	<b>B-1/8</b>	10
			<b>534213</b>	<b>B-1/8-100</b>	100
		G1/4	<b>3569</b>	<b>B-1/4</b>	10
			<b>534214</b>	<b>B-1/4-50</b>	50
		G1/2	<b>3571</b>	<b>B-1/2</b>	10
			<b>534216</b>	<b>B-1/2-20</b>	20


1) Packungseinheit in Stück


# Steuerschieber, VHER-P-H-B43, nicht reversibel, Polymerhebel

FESTO

Datenblatt VHER-P-H-B43

-  Durchfluss  
170 ... 3800 l/min

-  Druck  
-0,95 ... +10 bar

-  Temperaturbereich  
-20 ... +80 °C



Allgemeine Technische Daten					
Anschlussgröße	M5	G1/8	G1/4	G1/2	
Ventilfunktion	4/3, rastend, Mittelstellung geschlossen, entlüftet oder belüftet				
Konstruktiver Aufbau	Drehschieber				
Dichtprinzip	hart				
Befestigungsart	wahlweise Fronttafeleinbau oder mit Durchgangsbohrungen				
Steuerart	direkt				
Betätigungsart	manuell				
Betätigungshebel (demontierbar)	Polymer (Kunststoff, PA)				
Betätigungssicherung	mit Zubehör (Betätigungshebel ist in 3 Positionen verriegel- und abschließbar. Ist der Betätigungshebel abgeschlossen, ist er nicht demontierbar.)				
Schaltstellungsanzeige	mit Zubehör				
Einbaulage	beliebig				
Strömungsrichtung	nicht reversibel				
Überschneidungsfrei	ja				
Abluftfunktion	drosselbar				
Normalnenndurchfluss	Anschluss seitlich [l/min]	170	600	1150	3200
	Anschluss unten [l/min]	260	800	1500	3800
Nennweite	[mm]	4	6	8	12
Pneumatischer Anschluss 1, 2, 3, 4	M5	G1/8	G1/4	G1/2	
Betätigungsmoment bei 6 bar	[Nm]	0,5	0,9	2	5

Betriebs- und Umweltbedingungen				
Anschlussgröße	M5	G1/8	G1/4	G1/2
Betriebsmedium	Druckluft nach ISO 8573-1:2010 [7:4:4]			
Hinweis zum Betriebs-/Steuermedium	geölter Betrieb möglich (im weiteren Betrieb erforderlich)			
Betriebsdruck	[bar]	0 ... 10 (Vakuum ist nur an Anschluss 3 zulässig)		
Umgebungstemperatur	[°C]	-20 ... +80		
Mediumstemperatur	[°C]	-20 ... +80		
Korrosionsbeständigkeit KBK <sup>1)</sup>	2			

1) Korrosionsbeständigkeitsklasse 2 nach Festo Norm 940 070  
Bauteile mit mäßiger Korrosionsbeanspruchung. Außenliegende sichtbare Teile mit vorrangig dekorativer Anforderung an die Oberfläche, die im direkten Kontakt zur umgebenden industriellen Atmosphäre bzw. Medien, wie Kühl- und Schmierstoffe stehen.

Näherungsschalter für Schaltstellungsanzeige			
Anschlussgröße	Anschlussrichtung	Typ	
		SME-10-... -L-...	SME-10-... -Q-...
M5	unten	■	■
	seitlich	-	■
G1/8	unten	■	■
	seitlich	-	■
G1/4	unten	■	■
	seitlich	-	■
G1/2	unten	■	■
	seitlich	-	■

# Steuerschieber, VHER-P-H-B43, nicht reversibel, Polymerhebel

Datenblatt VHER-P-H-B43


## Betrieb mit unterschiedlichen Drücken

### Vakuumbetrieb

Bei den VHER-B43-Ventilen ist die Strömungsrichtung klar definiert und kann nicht umgekehrt werden.


Vakuum darf nur an Anschluss 3 angeschlossen werden, damit die Strömungsrichtung eingehalten wird.

Vakuumbetrieb an Anschluss 3:  $-0,95 \dots 0 \text{ bar}$


 Hinweis

Ventilen muss im Vakuumbetrieb ein Filter vorgeschaltet werden. Damit wird vermieden, dass an-

gesaugte Fremdkörper in das Ventil eindringen können (z.B. beim Betrieb eines Saugers).

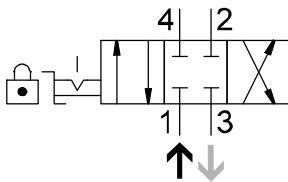
 Hinweis

Bei Vakuumbetrieb ändert sich die Ventil-Funktion von entlüftet (VHER-...-B43E-...) in belüftet (VHER-...-B43U-...) und umgekehrt.

 Hinweis

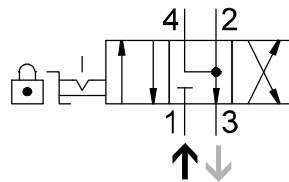
An Anschluss 1 darf kein Vakuum angeschlossen werden.

Bei Vakuumbetrieb:  
Mittelstellung geschlossen  
(VHER-...-B43C-...)



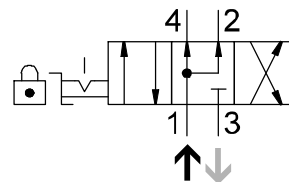
(Bei Normalbetrieb: Mittelstellung geschlossen  
VHER-...-B43C-...)

Bei Vakuumbetrieb:  
Mittelstellung belüftet  
(VHER-...-B43U-...)



(Bei Normalbetrieb: Mittelstellung entlüftet VHER-...-B43E-...)

Bei Vakuumbetrieb:  
Mittelstellung entlüftet  
(VHER-...-B43E-...)



(Bei Normalbetrieb: Mittelstellung belüftet VHER-...-B43U-...)


Anschlüsse bei Vakuum:

- Vakuum wird durch Anschließen von Vakuumerzeuger an Anschluss 3 erzeugt
- Entlüftung (bzw. Belüftung) erfolgt über Anschluss 1
- Vakuumbetrieb (z.B. Sauger) erfolgt an Anschluss 2 (bzw. 4)

### Zweidruck-Betrieb

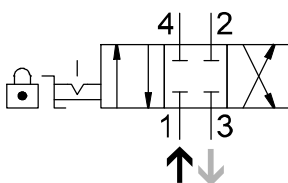
Die VHER-B43-Ventile sind für Zweidruck-Betrieb geeignet.

Konstruktionsbedingt ist darauf zu achten, dass die Druckluft nur an Anschluss 1 und 3 angelegt werden darf.

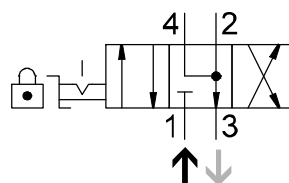
 Hinweis

Beim Zweidruck-Betrieb muss der höhere Druck immer an Anschluss 1 anliegen.

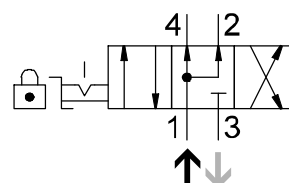
Mittelstellung geschlossen  
VHER-...-B43C-...



Mittelstellung entlüftet  
VHER-...-B43E-...



Mittelstellung belüftet  
VHER-...-B43U-...



Anschlüsse bei Zweidruck-Betrieb:

- Druckluftanschluss: Anschluss 1 (hoher Druck)
- Druckluftanschluss: Anschluss 3 (niederer Druck)

# Steuerschieber, VHER-P-H-B43, nicht reversibel, Polymerhebel

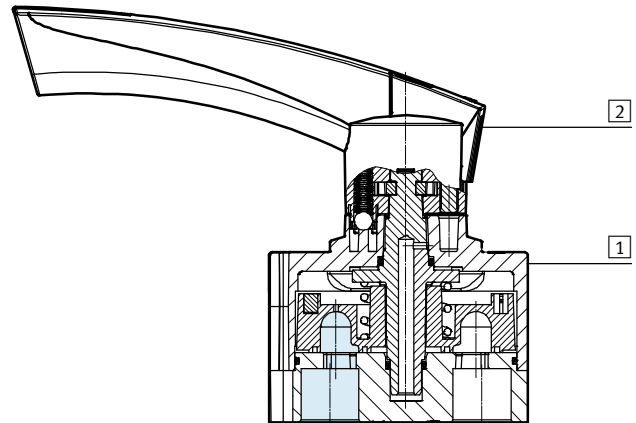
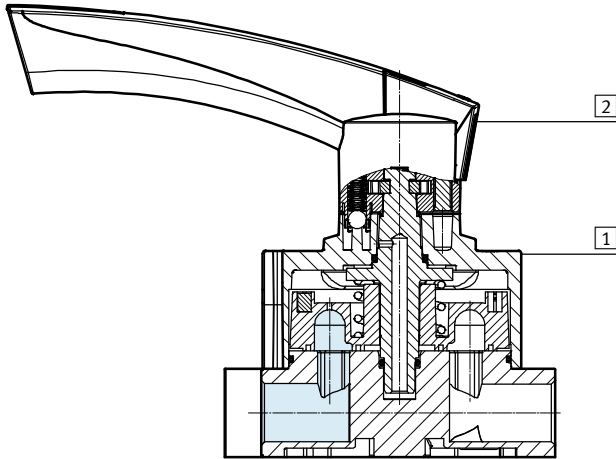
FESTO

Datenblatt VHER-P-H-B43

## Funktionsschnitt

Steuerschieber VHER-P-H-B43-...

Steuerschieber VHER-P-H-B43...-B-...



Werkstoffe		M5	G1/8	G1/4	G1/2
1	Gehäuse	PA	PA	PA	Aluminium-Druckguss
2	Betätigungshebel	PA			
-	Dichtungen	NBR			
-	Werkstoff-Hinweis	RoHS konform			
-	Werkstoff-Hinweis	Kupfer- und PTFE-frei			

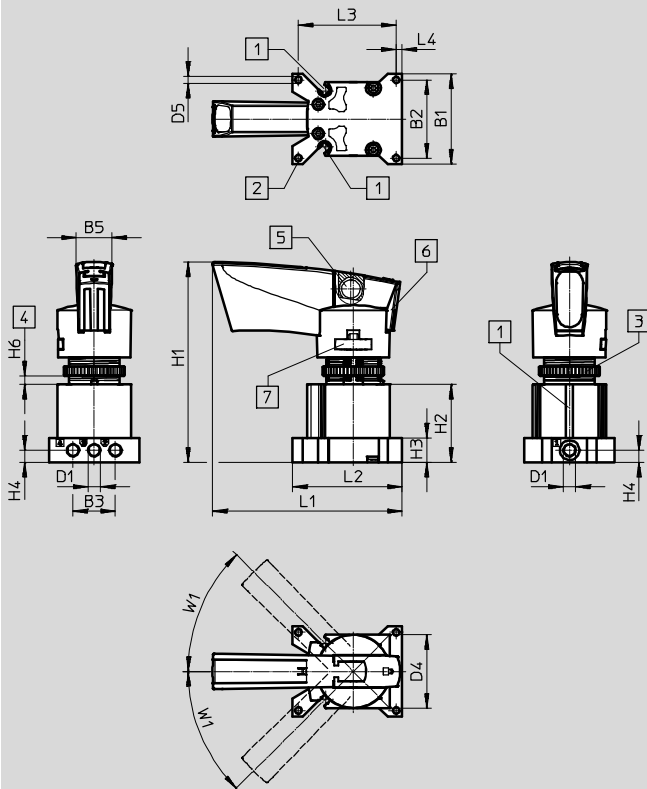
# Steuerschieber, VHER-P-H-B43, nicht reversibel, Polymerhebel

Datenblatt VHER-P-H-B43

## Abmessungen

Download CAD-Daten → [www.festo.com](http://www.festo.com)

Pneumatischer Anschluss M5, seitlich



- 1 Nut für Näherungsschalter SM...-10...
- 2 Befestigungsbohrung
- 3 Rändelmutter M22
- 4 Schalttafel/Panel
- 5 Bohrung für die Verriegelung  $\varnothing$  7,5 mm
- 6 Verriegelungsknopf abschließbar
- 7 Hebelbefestigung lösbar

Typ	B1	B2	B3	B5	D1	D4	D5
VHER-P-H-B43...-M5	37	32	17,4	14,6	M5	30,2	2,7

Typ	H1	H2	H3	H4	H6		L1	L2	L3	L4	W1
					min.	max.					
VHER-P-H-B43...-M5	82,1	32	10	5	1,5	5,5	77,6	45	40	2,5	45°

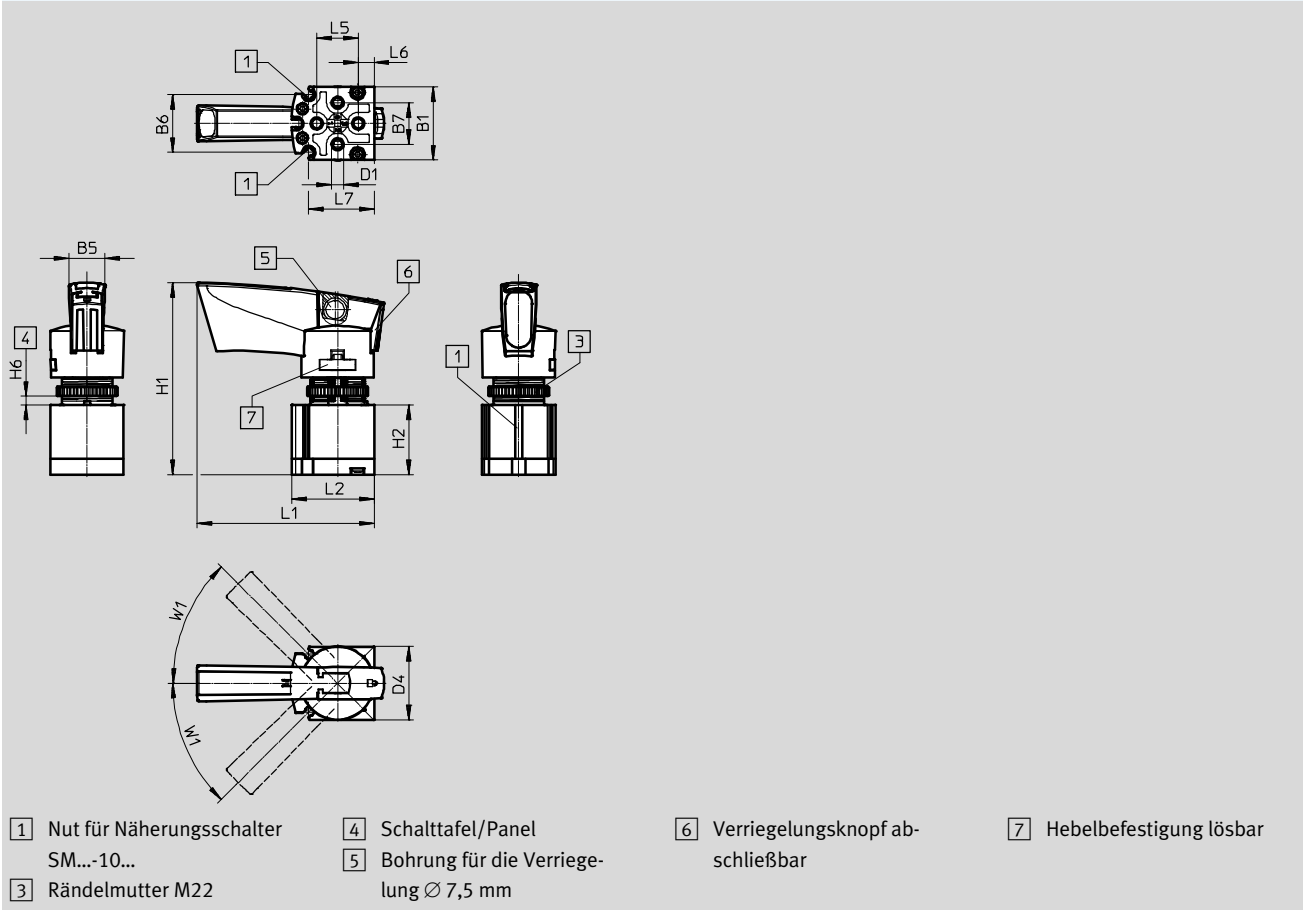
# Steuerschieber, VHER-P-H-B43, nicht reversibel, Polymerhebel

Datenblatt VHER-P-H-B43

## Abmessungen

Download CAD-Daten → [www.festo.com](http://www.festo.com)

Pneumatischer Anschluss M5, unten



Typ	B1	B5	B6	B7	D1	D4 $\varnothing$
VHER-P-H-B43...-M5	30	14,6	23,7	17	M5	30,2

Typ	H1	H2	H6		L1	L2	L5	L6	L7	W1
			min.	max.						
VHER-P-H-B43...-M5	78,7	28,6	1,5	5,5	72,6	33,8	17	6,5	26,8	45°



# Steuerschieber, VHER-P-H-B43, nicht reversibel, Polymerhebel

Datenblatt VHER-P-H-B43

**Abmessungen**

Download CAD-Daten → [www.festo.com](http://www.festo.com)

Pneumatischer Anschluss G1/8, seitlich

1 Nut für Näherungsschalter  
2 Befestigungsbohrung  
3 Rändelmutter M30  
4 Schalttafel/Panel  
5 Bohrung für die Verriegelung  $\varnothing$  7,5 mm  
6 Verriegelungsknopf abschließbar  
7 Hebelbefestigung lösbar

Typ	B1	B2	B3	B4	B5	D1	D3 Ø	D4 Ø	D5 Ø
VHER-P-H-B43...-G18	51	45	28,5	32	14,6	G1/8	5,5	30,2	3,3

Typ	H1	H2	H3	H4	H5	H6		L1	L2	L3	L4	W1
						min.	max.					
VHER-P-H-B43...-G18	94	45	15	7,5	40,5	2	4	84,6	60,5	54,5	3	45°

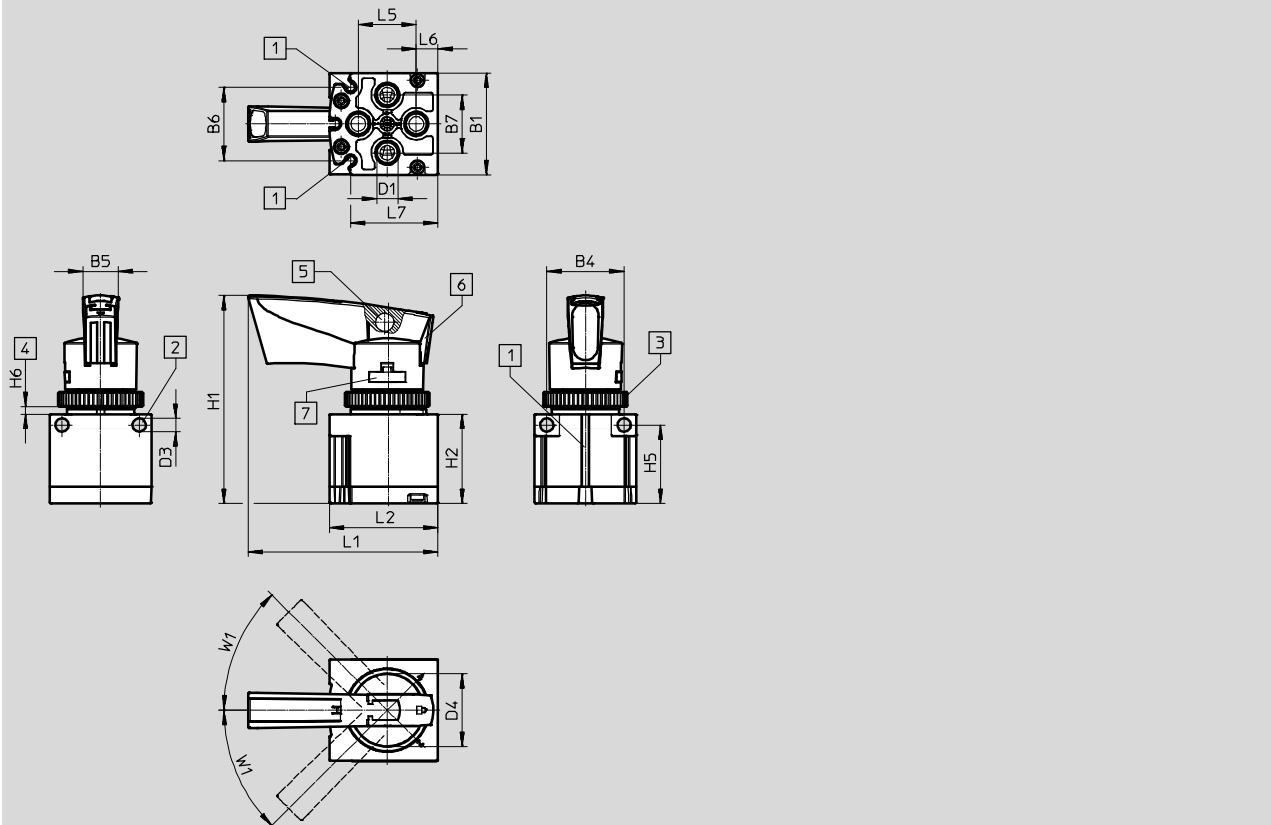
# Steuerschieber, VHER-P-H-B43, nicht reversibel, Polymerhebel

Datenblatt VHER-P-H-B43

## Abmessungen

Download CAD-Daten → [www.festo.com](http://www.festo.com)

Pneumatischer Anschluss G1/8, unten



- 1 Nut für Näherungsschalter SM...-10...
- 2 Befestigungsbohrung
- 3 Rändelmutter M30
- 4 Schalttafel/Panel
- 5 Bohrung für die Verriegelung  $\varnothing$  7,5 mm
- 6 Verriegelungsknopf abschließbar
- 7 Hebelbefestigung lösbar

Typ	B1	B4	B5	B6	B7	D1	D3 Ø	D4 Ø
VHER-P-H-B43...-B-G18	42	32	14,6	30,4	24	G1/8	5,5	30,2

Typ	H1	H2	H5	H6		L1	L2	L5	L6	L7	W1
				min.	max.						
VHER-P-H-B43...-B-G18	86	37	32,5	2	4	78,6	45	24	9	36,2	45°

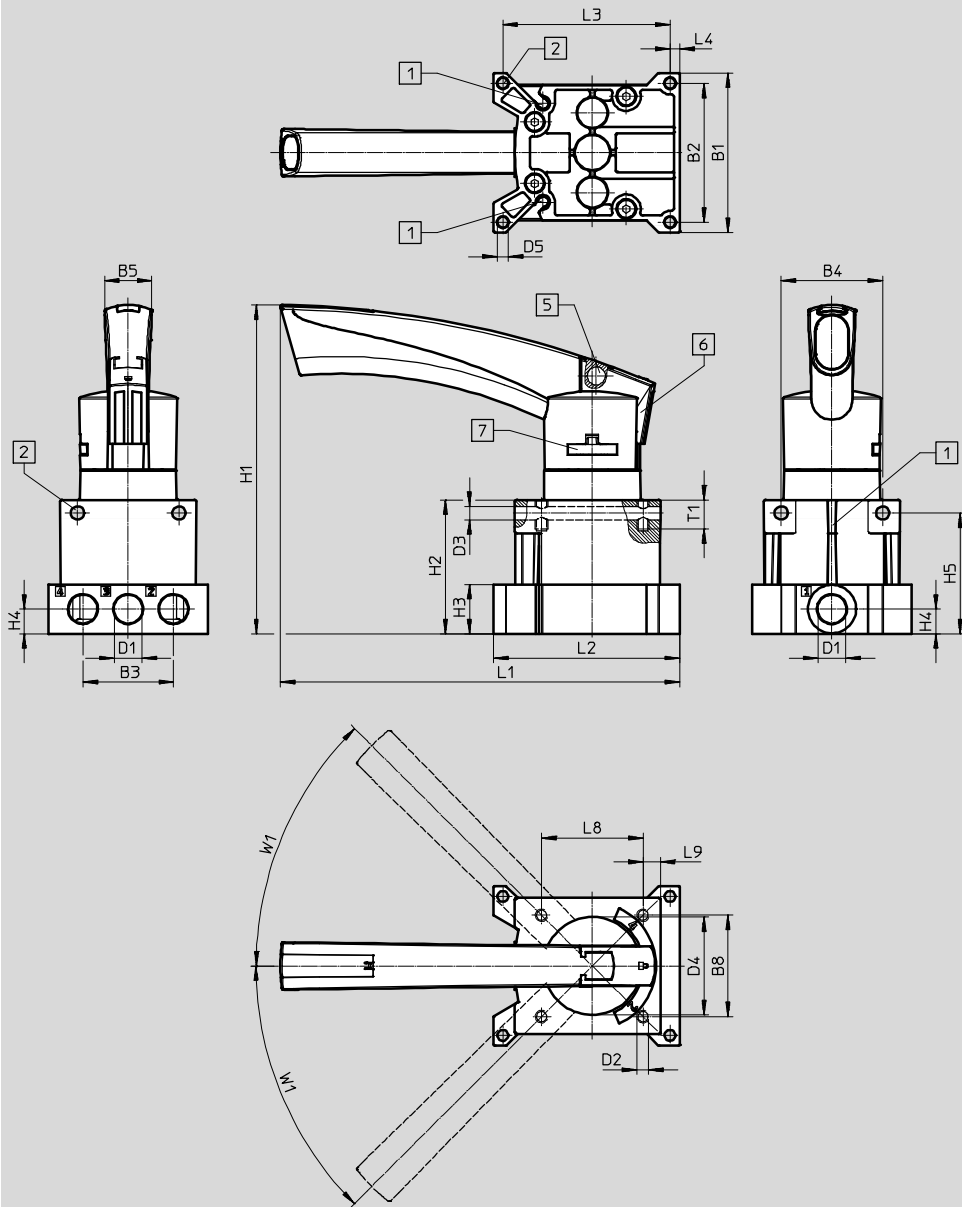
# Steuerschieber, VHER-P-H-B43, nicht reversibel, Polymerhebel

Datenblatt VHER-P-H-B43

## Abmessungen

Download CAD-Daten → [www.festo.com](http://www.festo.com)

Pneumatischer Anschluss G1/4, seitlich



- 1 Nut für Näherungsschalter SM...-10...
- 2 Befestigungsbohrung
- 5 Bohrung für die Verriegelung  $\varnothing$  7,5 mm
- 6 Verriegelungsknopf abschließbar
- 7 Hebelbefestigung lösbar

Typ	B1	B2	B3	B4	B5	B8	D1	D2 Ø	D3 Ø	D4 Ø	D5 Ø
VHER-P-H-B43...-G14	66	57,5	37,5	42	19,5	42	G1/4	M5	5,5	40,5	4,5

Typ	H1	H2	H3	H4	H5	L1	L2	L3	L4	L8	L9	T1	W1
VHER-P-H-B43...-G14	135,7	55,5	20,5	10,3	50	165,3	77	69,2	4	42	7,2	12	45°

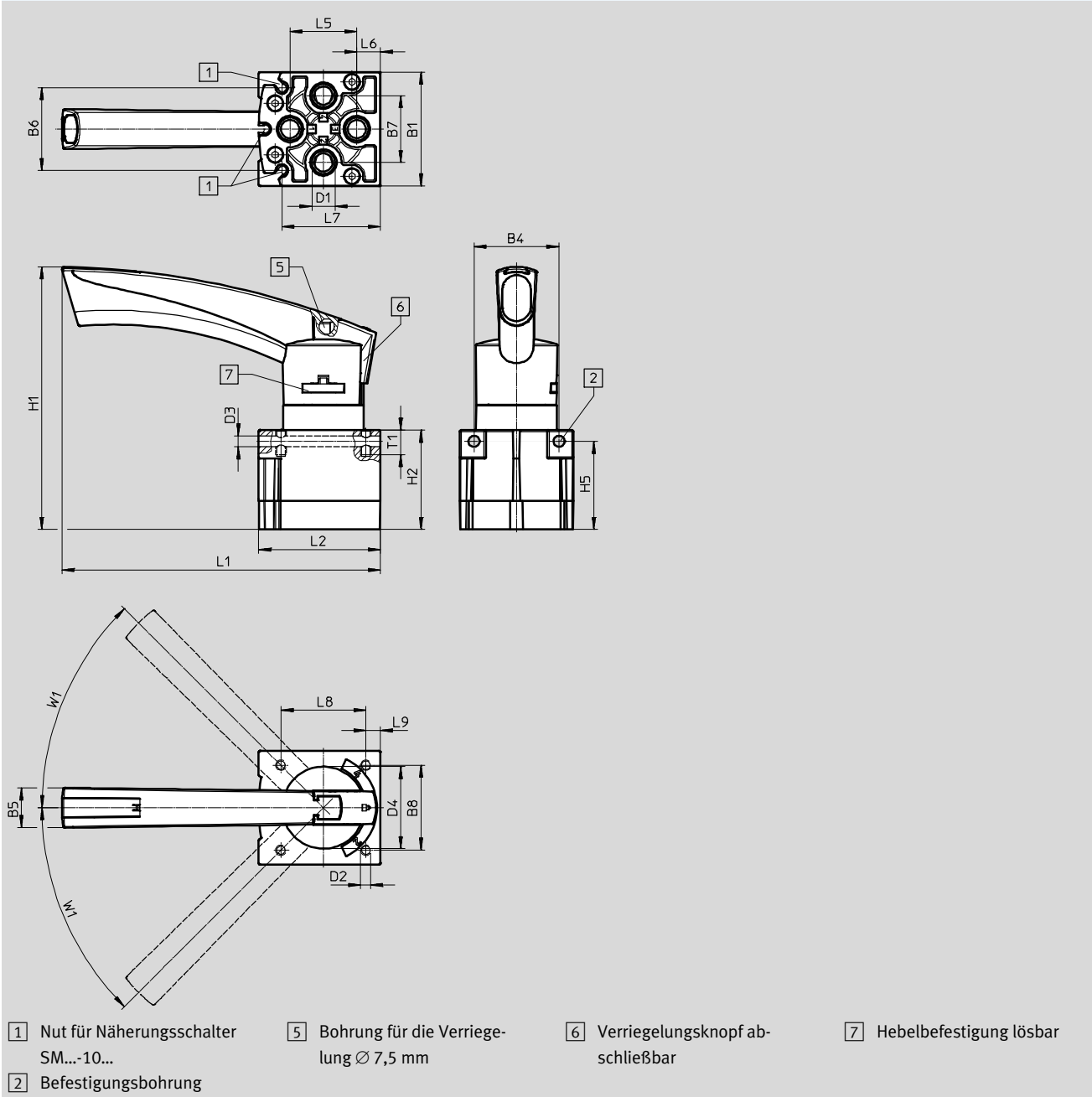
# Steuerschieber, VHER-P-H-B43, nicht reversibel, Polymerhebel

Datenblatt VHER-P-H-B43

## Abmessungen

Download CAD-Daten → [www.festo.com](http://www.festo.com)

Pneumatischer Anschluss G1/4, unten



Typ	B1	B4	B5	B6	B7	B8	D1	D2 Ø	D3 Ø	D4 Ø
VHER-P-H-B43...-B-G14	56,3	42	19,5	41	33	42	G1/4	M5	5,5	40,5

Typ	H1	H2	H5	L1	L2	L5	L6	L7	L8	L9	T1	W1
VHER-P-H-B43...-B-G14	129,2	49	43,5	157	60,2	33	11,5	48,7	42	7,2	12	45°

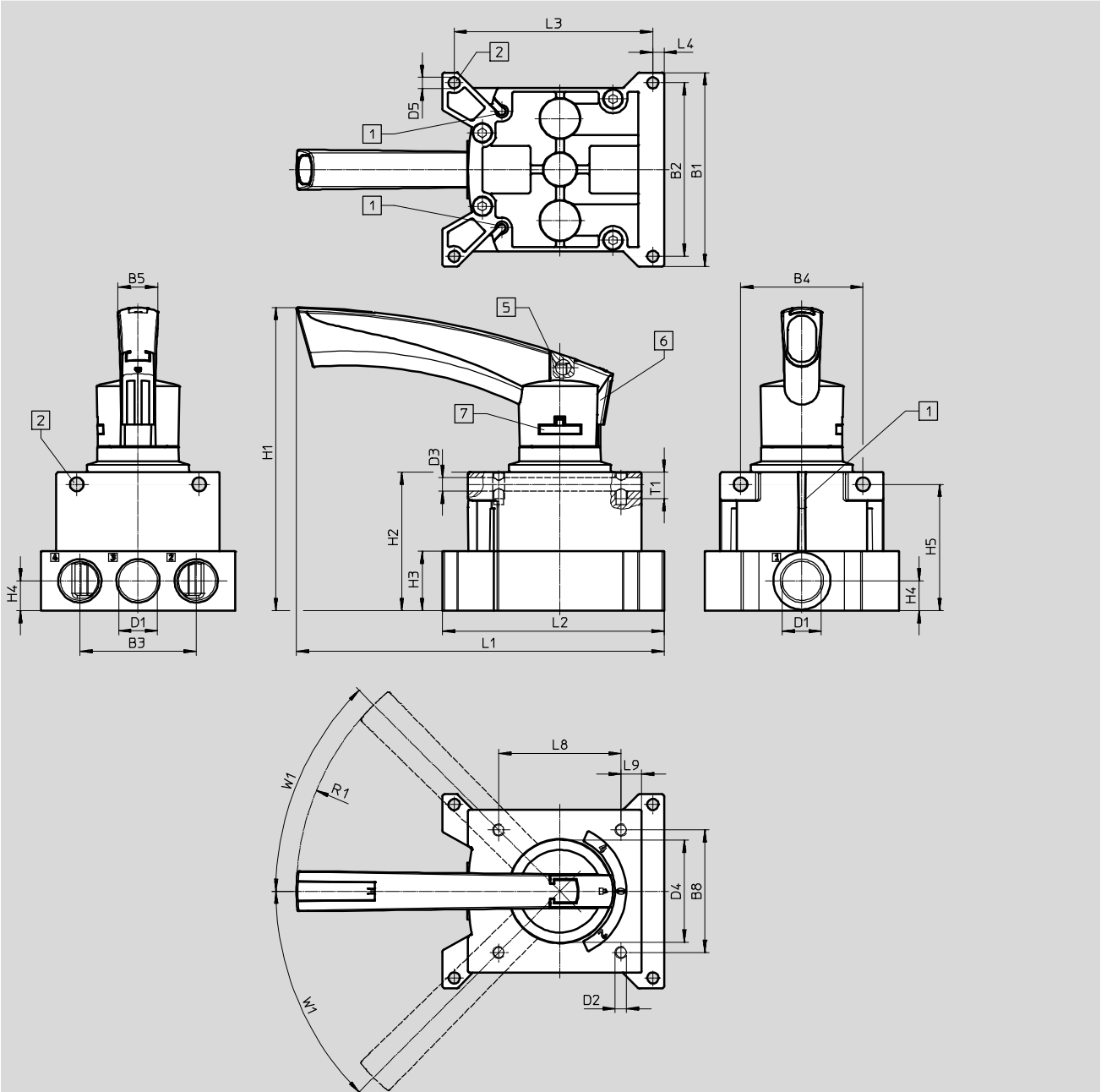
# Steuerschieber, VHER-P-H-B43, nicht reversibel, Polymerhebel

Datenblatt VHER-P-H-B43

## Abmessungen

Download CAD-Daten → [www.festo.com](http://www.festo.com)

Pneumatischer Anschluss G1/2, seitlich



- 1 Nut für Näherungsschalter SM...-10...
- 2 Befestigungsbohrung
- 5 Bohrung für die Verriegelung  $\varnothing$  7,5 mm
- 6 Verriegelungsknopf abschließbar
- 7 Hebelbefestigung lösbar

Typ	B1	B2	B3	B4	B5	B8	D1	D2	D3	D4	D5
VHER-P-H-B43-...-G12	95	85	57	60	19,5	60	G1/2	M5	6,6	51	5,5

Typ	H1	H2	H3	H4	H5	L1	L2	L3	L4	L8	L9	R1	T1	W1
VHER-P-H-B43-...-G12	148	67,8	29	14,5	61,8	180,1	108,5	97,3	5,5	60	10	128	13	45°

# Steuerschieber, VHER-P-H-B43, nicht reversibel, Polymerhebel

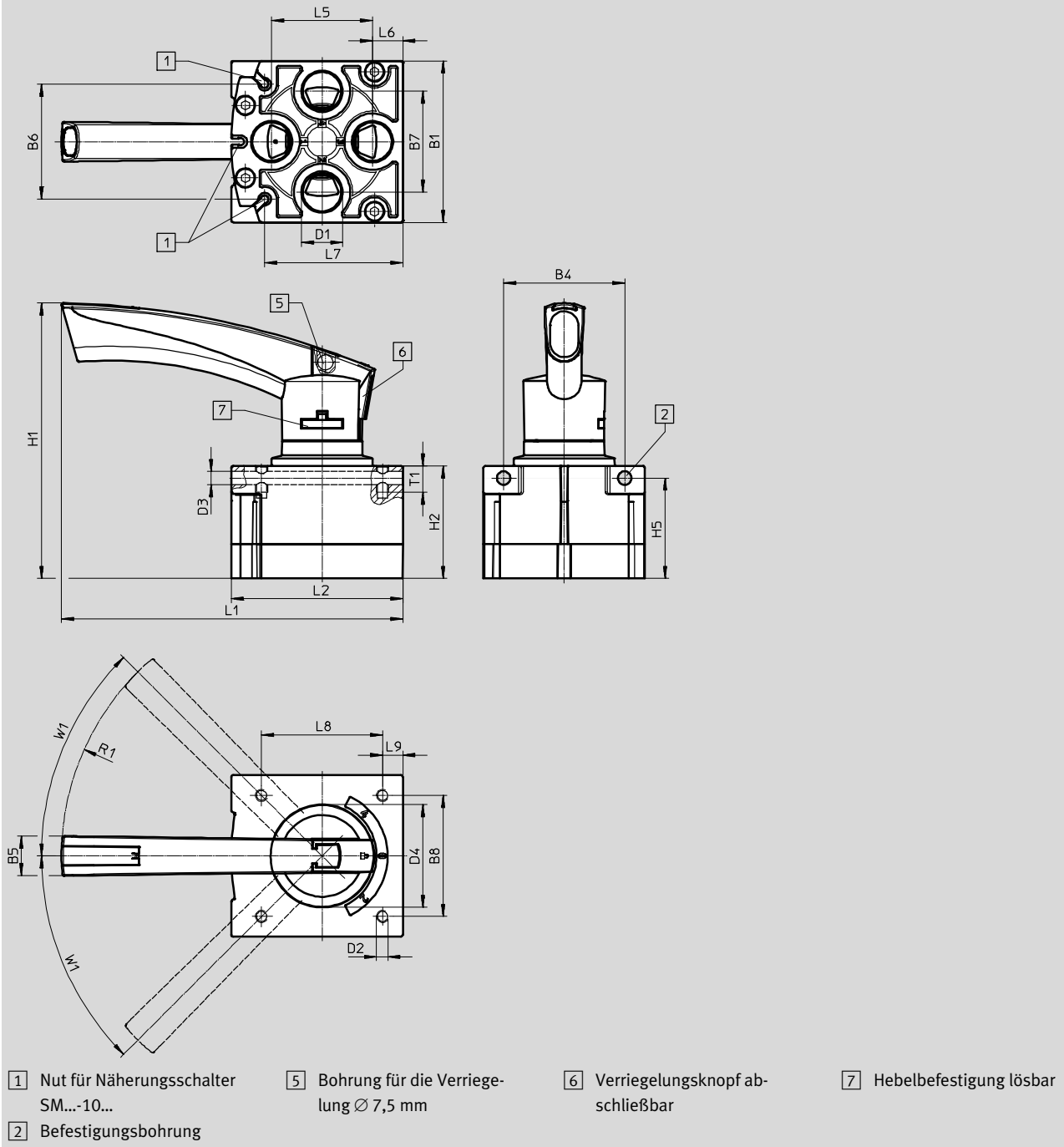
FESTO

Datenblatt VHER-P-H-B43

## Abmessungen

Download CAD-Daten → [www.festo.com](http://www.festo.com)

Pneumatischer Anschluss G1/2, unten



Typ	B1	B4	B5	B6	B7	B8	D1	D2	D3	D4
VHER-P-H-B43-...-B-G12	80	60	19,5	56,9	50	60	G1/2	M5	6,6	51

Typ	H1	H2	H5	L1	L2	L5	L6	L7	L8	L9	R1	T1	W1
VHER-P-H-B43-...-B-G12	137	55,8	49,8	169	84,8	50	15	68,5	60	10	128	13	45°

# Steuerschieber, VHER-P-H-B43, nicht reversibel, Polymerhebel

Bestellangaben


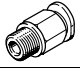

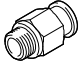


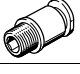




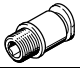


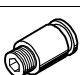
Bestellangaben Steuerschieber													
Schaltzeichen	Beschreibung	Betätigungshebel	Betätigungs-sicherung	Pneumatischer Anschluss	Gewicht [g]	Breite [mm]	Teile-Nr.	Typ					
4/3-Wegeventil <sup>1)</sup>													
	Mittelstellung belüftet	Polymer	mit Zubehör abschließbar	unten	80	30	<b>3410684</b>	<b>VHER-P-H-B43U-B-M5</b>					
					125	42	<b>3488217</b>	<b>VHER-P-H-B43U-B-G18</b>					
					375	56	<b>3515683</b>	<b>VHER-P-H-B43U-B-G14</b>					
					740	80	<b>3192084</b>	<b>VHER-P-H-B43U-B-G12</b>					
					95	37	<b>3410683</b>	<b>VHER-P-H-B43U-M5</b>					
				seitlich	165	51	<b>3488216</b>	<b>VHER-P-H-B43U-G18</b>					
					435	66	<b>3515573</b>	<b>VHER-P-H-B43U-G14</b>					
					900	95	<b>3192082</b>	<b>VHER-P-H-B43U-G12</b>					
					unten	80	30	<b>3410680</b>	<b>VHER-P-H-B43C-B-M5</b>				
						125	42	<b>3488209</b>	<b>VHER-P-H-B43C-B-G18</b>				
375	56	<b>3515601</b>	<b>VHER-P-H-B43C-B-G14</b>										
740	80	<b>3192075</b>	<b>VHER-P-H-B43C-B-G12</b>										
seitlich	95	37	<b>3410679</b>	<b>VHER-P-H-B43C-M5</b>									
	165	51	<b>3488208</b>	<b>VHER-P-H-B43C-G18</b>									
	435	66	<b>3515361</b>	<b>VHER-P-H-B43C-G14</b>									
	900	95	<b>3192074</b>	<b>VHER-P-H-B43C-G12</b>									
		Mittelstellung geschlossen	Polymer	mit Zubehör abschließbar	unten	80	30	<b>3410682</b>	<b>VHER-P-H-B43E-B-M5</b>				
125						42	<b>3488211</b>	<b>VHER-P-H-B43E-B-G18</b>					
375						56	<b>3515640</b>	<b>VHER-P-H-B43E-B-G14</b>					
740						80	<b>3192077</b>	<b>VHER-P-H-B43E-B-G12</b>					
95						37	<b>3410681</b>	<b>VHER-P-H-B43E-M5</b>					
seitlich					165	51	<b>3488210</b>	<b>VHER-P-H-B43E-G18</b>					
					435	66	<b>3515542</b>	<b>VHER-P-H-B43E-G14</b>					
					900	95	<b>3192076</b>	<b>VHER-P-H-B43E-G12</b>					
						Mittelstellung entlüftet	Polymer	mit Zubehör abschließbar	unten	80	30	<b>3410682</b>	<b>VHER-P-H-B43E-B-M5</b>
										125	42	<b>3488211</b>	<b>VHER-P-H-B43E-B-G18</b>
375	56	<b>3515640</b>	<b>VHER-P-H-B43E-B-G14</b>										
740	80	<b>3192077</b>	<b>VHER-P-H-B43E-B-G12</b>										
95	37	<b>3410681</b>	<b>VHER-P-H-B43E-M5</b>										
seitlich	165	51	<b>3488210</b>	<b>VHER-P-H-B43E-G18</b>									
	435	66	<b>3515542</b>	<b>VHER-P-H-B43E-G14</b>									
	900	95	<b>3192076</b>	<b>VHER-P-H-B43E-G12</b>									

1) Der Steuerschieber kann durch Verschließen von Anschluss 2 als 3/3-Wegeventil verwendet werden.

# Steuerschieber, VHER-P-H-B43, nicht reversibel, Polymerhebel

FESTO

Zubehör

Bestellangaben Steckverschraubungen						
Beschreibung	Anschluss		Teile-Nr.	Typ	PE <sup>1)</sup>	
Pneumatischer Anschluss: unten, Außensechskant						
	M5	Metrisches Gewinde mit Dichtring für (kurze Ausführung)	Schlauchaußen-Ø 3 mm	<b>153302</b>	<b>QSM-M5-3</b>	10
			Schlauchaußen-Ø 4 mm	<b>153304</b>	<b>QSM-M5-4</b>	10
			Schlauchaußen-Ø 6 mm	<b>153306</b>	<b>QSM-M5-6</b>	10
	G1/8	G-Gewinde mit Dichtring für (kurze Ausführung)	Schlauchaußen-Ø 4 mm	<b>186264</b>	<b>QSM-G1/8-4</b>	10
			Schlauchaußen-Ø 6 mm	<b>186265</b>	<b>QSM-G1/8-6</b>	10
	G1/8	G-Gewinde mit Dichtring für	Schlauchaußen-Ø 4 mm	<b>186095</b>	<b>QS-G1/8-4</b>	10
			Schlauchaußen-Ø 6 mm	<b>186096</b>	<b>QS-G1/8-6</b>	10
			Schlauchaußen-Ø 8 mm	<b>186098</b>	<b>QS-G1/8-8</b>	10
	G1/4	G-Gewinde mit Dichtring für	Schlauchaußen-Ø 6 mm	<b>186097</b>	<b>QS-G1/4-6</b>	10
			Schlauchaußen-Ø 8 mm	<b>186098</b>	<b>QS-G1/4-8</b>	10
			Schlauchaußen-Ø 10 mm	<b>186101</b>	<b>QS-G1/4-10</b>	10
	G1/2	G-Gewinde mit Dichtring für	Schlauchaußen-Ø 12 mm	<b>186104</b>	<b>QS-G1/2-12</b>	1
			Schlauchaußen-Ø 16 mm	<b>186105</b>	<b>QS-G1/2-16</b>	1
Pneumatischer Anschluss: unten, Innensechskant						
	M5	Metrisches Gewinde mit Dichtring für (kurze Ausführung)	Schlauchaußen-Ø 3 mm	<b>153313</b>	<b>QSM-M5-3-I</b>	10
			Schlauchaußen-Ø 4 mm	<b>153315</b>	<b>QSM-M5-4-I</b>	10
			Schlauchaußen-Ø 6 mm	<b>153317</b>	<b>QSM-M5-6-I</b>	10
	G1/8	G-Gewinde mit Dichtring für (kurze Ausführung)	Schlauchaußen-Ø 4 mm	<b>186266</b>	<b>QSM-G1/8-4-I</b>	10
			Schlauchaußen-Ø 6 mm	<b>186267</b>	<b>QSM-G1/8-6-I</b>	10
	G1/8	G-Gewinde mit Dichtring für	Schlauchaußen-Ø 4 mm	<b>186106</b>	<b>QS-G1/8-4-I</b>	10
			Schlauchaußen-Ø 6 mm	<b>186107</b>	<b>QS-G1/8-6-I</b>	10
			Schlauchaußen-Ø 8 mm	<b>186109</b>	<b>QS-G1/8-8-I</b>	10
	G1/4	G-Gewinde mit Dichtring für	Schlauchaußen-Ø 6 mm	<b>186108</b>	<b>QS-G1/4-6-I</b>	10
			Schlauchaußen-Ø 8 mm	<b>186110</b>	<b>QS-G1/4-8-I</b>	10
			Schlauchaußen-Ø 10 mm	<b>186112</b>	<b>QS-G1/4-10-I</b>	10
	G1/2	G-Gewinde mit Dichtring für	Schlauchaußen-Ø 12 mm	<b>186115</b>	<b>QS-G1/2-12-I</b>	1
Pneumatischer Anschluss: seitlich, Innensechskant						
	M5	Metrisches Gewinde mit Dichtring für (kurze Ausführung)	Schlauchaußen-Ø 3 mm	<b>153313</b>	<b>QSM-M5-3-I</b>	10
			Schlauchaußen-Ø 4 mm	<b>153315</b>	<b>QSM-M5-4-I</b>	10
	G1/8	G-Gewinde mit Dichtring für (kurze Ausführung)	Schlauchaußen-Ø 4 mm	<b>186266</b>	<b>QSM-G1/8-4-I</b>	10
			Schlauchaußen-Ø 6 mm	<b>186267</b>	<b>QSM-G1/8-6-I</b>	10
	G1/8	G-Gewinde mit Dichtring für	Schlauchaußen-Ø 4 mm	<b>186106</b>	<b>QS-G1/8-4-I</b>	10
			Schlauchaußen-Ø 6 mm	<b>186107</b>	<b>QS-G1/8-6-I</b>	10
			Schlauchaußen-Ø 8 mm	<b>186109</b>	<b>QS-G1/8-8-I</b>	10
	G1/4	G-Gewinde mit Dichtring für	Schlauchaußen-Ø 6 mm	<b>186108</b>	<b>QS-G1/4-6-I</b>	10
			Schlauchaußen-Ø 8 mm	<b>186110</b>	<b>QS-G1/4-8-I</b>	10
			Schlauchaußen-Ø 10 mm	<b>186112</b>	<b>QS-G1/4-10-I</b>	10
	G1/2	G-Gewinde mit Dichtring für	Schlauchaußen-Ø 12 mm	<b>186115</b>	<b>QS-G1/2-12-I</b>	1



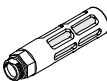

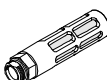
1) Packungseinheit in Stück



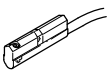
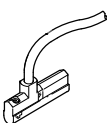
# Steuerschieber, VHER-P-H-B43, nicht reversibel, Polymerhebel

FESTO



Zubehör

Bestellangaben Schalldämpfer							
Beschreibung	Anschluss	Material			Teile-Nr.	Typ	PE <sup>1)</sup>
		Einschraubzapfen	Dämpfereinsatz	Gehäuse			
Pneumatischer Anschluss: unten							
	M5	PE	PE	–	<b>165003</b>	<b>UC-M5</b>	1
	G1/8	PE	PE	–	<b>161419</b>	<b>UC-1/8</b>	1
	G1/4	PE	PE	–	<b>165004</b>	<b>UC-1/4</b>	1
	G1/8	Aluminium-Druckguss	PE	Aluminium-Druckguss	<b>6841</b>	<b>U-1/8-B</b>	1
	G1/8	PA	PE	PA	<b>2307</b>	<b>U-1/8</b>	1
	G1/4	Aluminium-Druckguss	PE	Aluminium-Druckguss	<b>6842</b>	<b>U-1/4-B</b>	1
	G1/4	PA	PE	PA	<b>2316</b>	<b>U-1/4</b>	1
	G1/2	Aluminium-Druckguss	PE	Aluminium-Druckguss	<b>6844</b>	<b>U-1/2-B</b>	1
Pneumatischer Anschluss: seitlich							
	M5	PE	PE	–	<b>165003</b>	<b>UC-M5</b>	1
	G1/8	PE	PE	–	<b>161419</b>	<b>UC-1/8</b>	1
	G1/4	PE	PE	–	<b>165004</b>	<b>UC-1/4</b>	1
	G1/2	Aluminium-Druckguss	PE	Aluminium-Druckguss	<b>6844</b>	<b>U-1/2-B</b>	1

1) Packungseinheit in Stück

Bestellangaben Näherungsschalter								
	Abgangsrichtung Anschluss	Messprinzip	Schaltausgang	Elektrischer Anschluss	Kabel-länge [m]	Teile-Nr.	Typ	PE <sup>1)</sup>
	längs	magnetisch Reed	kontaktbehaftet bipolar	Kabel, 3-adrig	2,5	<b>173210</b>	<b>SME-10-KL-LED-24</b>	1
				Stecker M8x1, 3-polig	0,3	<b>173212</b>	<b>SME-10-SL-LED-24</b>	1
	quer	magnetisch Reed	kontaktbehaftet bipolar	Kabel, 3-adrig	2,5	<b>173211</b>	<b>SME-10-KQ-LED-24</b>	1
				Stecker M8x1, 3-polig	0,3	<b>173213</b>	<b>SME-10-SQ-LED-24</b>	1

1) Packungseinheit in Stück

Bestellangaben						
	Beschreibung	Anschluss	Teile-Nr.	Typ	PE <sup>1)</sup>	
Blindstopfen						
	mit Dichtring, Außensechskant, zum Verschließen von Anschlüssen	M5	<b>3843</b>	<b>B-M5</b>	10	
			<b>534212</b>	<b>B-M5-100</b>	100	
	mit Dichtring, Innensechskant, zum Verschließen von Anschlüssen	G1/8	<b>3568</b>	<b>B-1/8</b>	10	
			<b>534213</b>	<b>B-1/8-100</b>	100	
		G1/4	<b>3569</b>	<b>B-1/4</b>	10	
			<b>534214</b>	<b>B-1/4-50</b>	50	
		G1/2	<b>3571</b>	<b>B-1/2</b>	10	
			<b>534216</b>	<b>B-1/2-20</b>	20	

1) Packungseinheit in Stück