



PRODUKTDATENBLATT - REGELUNG FÜR HAUSTECHNIK

eTOUCH WELLNESS

Schaltereinbauthermostat mit Touchpad

Der eTOUCH wellness ist die neueste Generation von Schaltereinbauthermostaten speziell für den Einsatz von Wandheizungen und Sonderanwendungen überall dort, wo bis 60 °C geregelt werden soll. Die Fuzzy-Logic Regeltechnologie garantiert nicht nur eine konstantere Temperatur sondern hilft auch aktiv Energie zu sparen.

PRODUKTVORTEILE

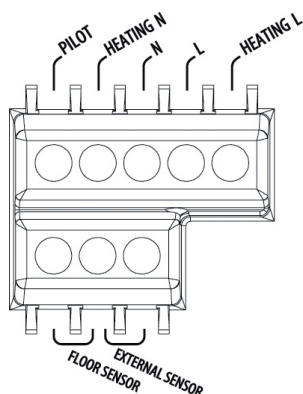
- + Auslieferung mit weißem Rahmen (Hochglanz)
- + Absenkung über externe Schaltuhr
- + Kapazitive Sensortasten
- + Kompatibel mit verschiedenen Bodensensoren
- + Einfache Menüführung

eTOUCH WELLNESS

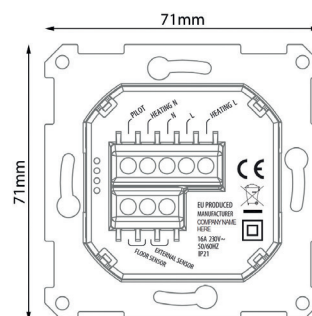
Schaltereinbauthermostat mit Touchpad



eTOUCH wellness ohne Rahmen



eTOUCH wellness Schaltbild



eTOUCH wellness Rückenansicht

TECHNISCHE DATEN



- > Nennspannung: 230 V
- > Schaltstrom: 16 A
- > Temp.bereich: 5 bis 60 °C
- > Montage: auf UP-Schaltdose
- > Hysterese: veränderbar +/- 0,2 bis 2,0 °C
- > Kalibrierung: -4 bis +4 °K
- > Gangreserve: 24 Stunden
- > Absenkung: über externe Schaltuhr
- > Farbe Display: Weiß
- > Farben Rahmen: Hochglanz Signalweiß RAL 9003
- > Display Kontrast: 0 bis 10
- > Abmessungen: 55 x 55 mm (ohne Rahmen)
- > Bodenfühler: 3 m (max. 50 m)
- > Schutzart: IP 21
- > Systemaufbau: CE konform

ETHERMA INFO: Kompatible Schalterprogramme finden Sie auf www.etherma.com.

eTOUCH wellness Schaltereinbauthermostat mit Touchpad, +5 bis +60 °C, 230 V, IP 21

Typ	Best.-Nr.	Beschreibung
eTOUCH-wellness	40038	Schaltereinbauthermostat mit weißem Touchpad, 16 A, 5 - 60 °C, inkl. Rahmen Weiß