

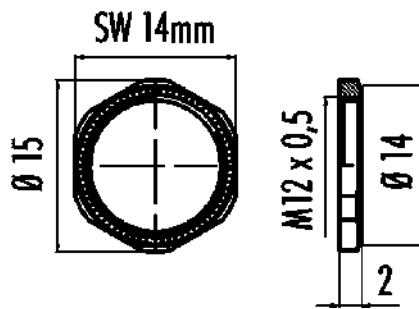
Bezeichnung

Produktgruppe
Bestellnummer

Serie 702/712
01 0013 001

Abbildung

Maßzeichnung



Technische Daten

Allgemeine Kennwerte

Bestellnummer	01 0013 001
Gewinde	M12x0,5
Schlüsselweite	SW 14
Gewicht (gr)	0.821
Zolltarifnummer	85389099

Werkstoffe

REACH SVHC	CAS 7439-92-1 (Lead)
SCIP Nummer	78c6bd61-8631-4cce-9bc0-8b284344c0ec
Oberfläche	DIN 50968-Cu/Ni4 halbmatt
Werkstoff	CuZn39 Pb3 Rmin. 430

Klassifikationen

eCl@ss 11.1	27-44-01-92
-------------	-------------