



Funktionsmodul für IO-Link, Direktstart, Federzuganschluss, frontseitig aufschraubbar auf kommunikationsfähiges Schütz 3RT20...-.....0CC0

Allgemeine technische Daten		
Produkt-Markennamen		Sirius
Produkt-Bezeichnung		Funktionsmodul
Ausführung des Produkts		IO-Link
Baugröße des Schützes kombinierbar firmenspezifisch		S00, S0, S2, S3
Schutzart IP frontseitig gemäß IEC 60529		IP20
Berührungsschutz frontseitig gemäß IEC 60529		fingersicher bei senkrechter Berührung von vorne
Verschmutzungsgrad		3
Isolationsspannung bei Verschmutzungsgrad 3 bei AC Bemessungswert	V	690
Aufstellungshöhe bei Höhe über NN maximal	m	2 000
Umgebungstemperatur		
• während Lagerung	°C	-40 ... +80
• während Betrieb	°C	-25 ... +60
• während Transport	°C	-40 ... +80
EMV-Störfestigkeit gemäß IEC 60947-1		Umgebung A (Industriebereich)
EMV-Störaussendung gemäß IEC 60947-1		CISPR11, Umgebung A (Industriebereich)
leitungsgebundene Störeinkopplung durch Burst gemäß IEC 61000-4-4		2 kV Netzanschluss / 1 kV Steueranschluss
leitungsgebundene Störeinkopplung durch Leiter-Erde Surge gemäß IEC 61000-4-5		1 kV
leitungsgebundene Störeinkopplung durch Leiter-Leiter Surge gemäß IEC 61000-4-5		0,5 kV
elektrostatische Entladung gemäß IEC 61000-4-2		8 kV
feldgebundene Störeinkopplung gemäß IEC 61000-4-3		10 V/m
Schockfestigkeit		11g / 15 ms
Schwingfestigkeit		10 ... 55 Hz / 0,35 mm
Referenzkennzeichen		
• gemäß IEC 81346-2:2009		K
• gemäß DIN EN 61346-2		K
Eignung zur Verwendung		
• Direktstarter		Ja
• Stern-/Dreieckstarter		Nein
• Wendestarter		Nein
Kommunikation/ Protokoll		
Produktfunktion		
• Bus-Kommunikation		Ja
• Steuerstromschnittstelle mit IO-Link		Ja
• Steuerstromschnittstelle mit AS-Interface		Nein
Steuerstromkreis/ Ansteuerung		
Ausführung des Überspannungsbegrenzers		Varistor

Spannungsart der Steuerspeisespannung		DC
Steuerspeisespannung 1 bei DC Bemessungswert	V	24
Einbau/ Befestigung/ Abmessungen		
Einbaulage		beliebig
Befestigungsart		aufsteckbar auf Schütz
Breite	mm	45
Höhe	mm	39
Tiefe	mm	75
Anschlüsse/ Klemmen		
Produktbestandteil abnehmbare Klemme für Hilfs- und Steuerstromkreis		Ja
Ausführung des elektrischen Anschlusses für Hilfs- und Steuerstromkreis		Federzuganschluss
Art der anschließbaren Leiterquerschnitte		
<ul style="list-style-type: none"> • für Hilfskontakte <ul style="list-style-type: none"> — eindrätig — feindrätig <ul style="list-style-type: none"> — mit Aderendbearbeitung — ohne Aderendbearbeitung • bei AWG-Leitungen für Hilfskontakte 		1x (0,25 ... 1,5 mm ²), 2x (0,25 ... 1,5 mm ²) 1x (0,25 ... 1,5 mm ²), 2x (0,25 ... 1,5 mm ²) 1x (0,25 ... 1,5 mm ²), 2x (0,25 ... 1,5 mm ²) 2x (24 ... 16)
Approbationen/ Zertifikate		
Eignungsnachweis		CE / UL / CSA
allgemeine Produktzulassung		Konformitätserklärung



[Bestätigungen](#)

[Herstellereklärung](#)



EG-Konf.

Konformitätserklärung	Prüfbescheinigungen	Marine / Schiffbau
-----------------------	---------------------	--------------------



[Typprüfbescheinigung/Werkszeugnis](#)



LRS

Marine / Schiffbau	Sonstige	Railway
--------------------	----------	---------



[Bestätigungen](#)

[Schwingen / Schocken](#)

Weitere Informationen

Siemens hat beschlossen, sich aus dem russischen Markt zurückzuziehen (siehe hier).

<https://press.siemens.com/global/en/pressrelease/siemens-wind-down-russian-business>

Siemens arbeitet an der Erneuerung der aktuellen EAC-Zertifikate.

Bitte erkundigen Sie sich nach dem Status der Gültigkeit der EAC-Zertifizierung, wenn Sie beabsichtigen, diese Produkte in einen EAC-relevanten Markt (mit Ausnahme von Russland oder Weißrussland) zu importieren oder anzubieten.

Informationen zur Verpackung

<https://support.industry.siemens.com/cs/ww/de/view/109813875>

Information- and Downloadcenter (Kataloge, Broschüren,...)

<https://www.siemens.de/ic10>

Industry Mall (Online-Bestellsystem)

<https://mall.industry.siemens.com/mall/de/de/Catalog/product?mlfb=3RA2711-2AA00>

CAX-Online-Generator

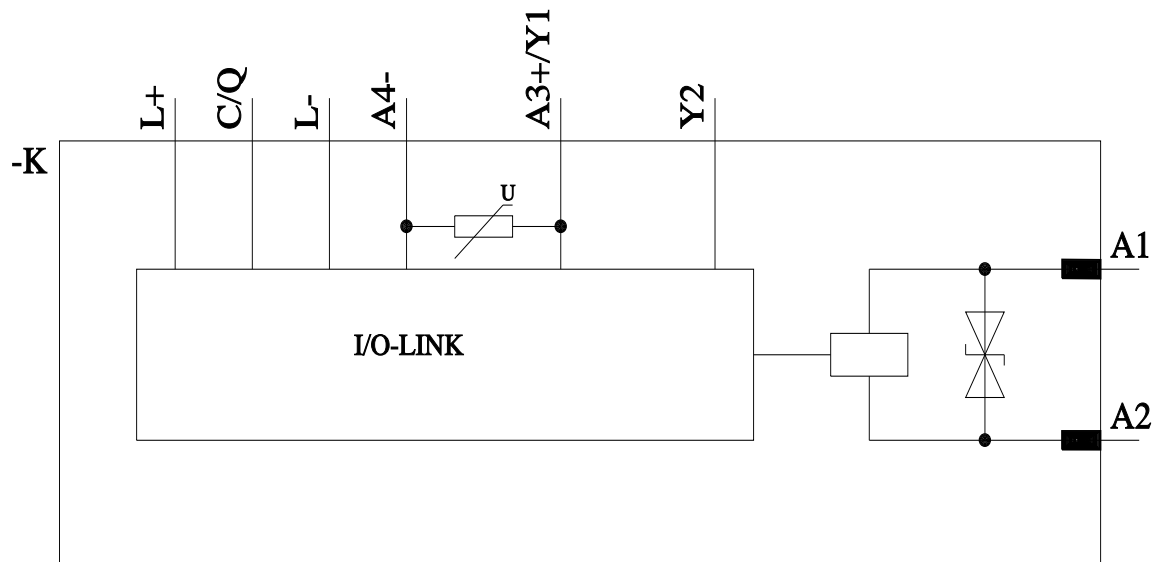
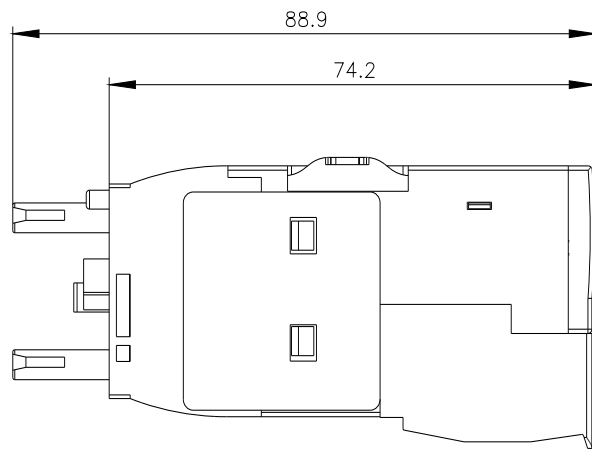
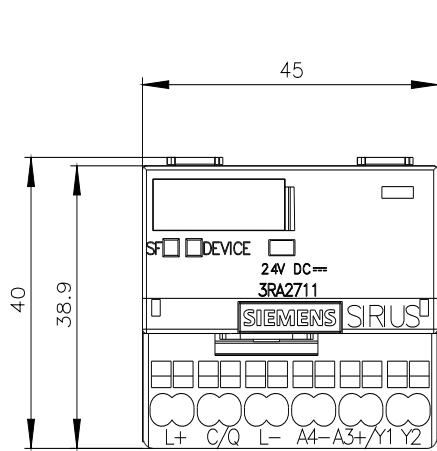
<http://support.automation.siemens.com/WW/CAXorder/default.aspx?lang=de&mlfb=3RA2711-2AA00>

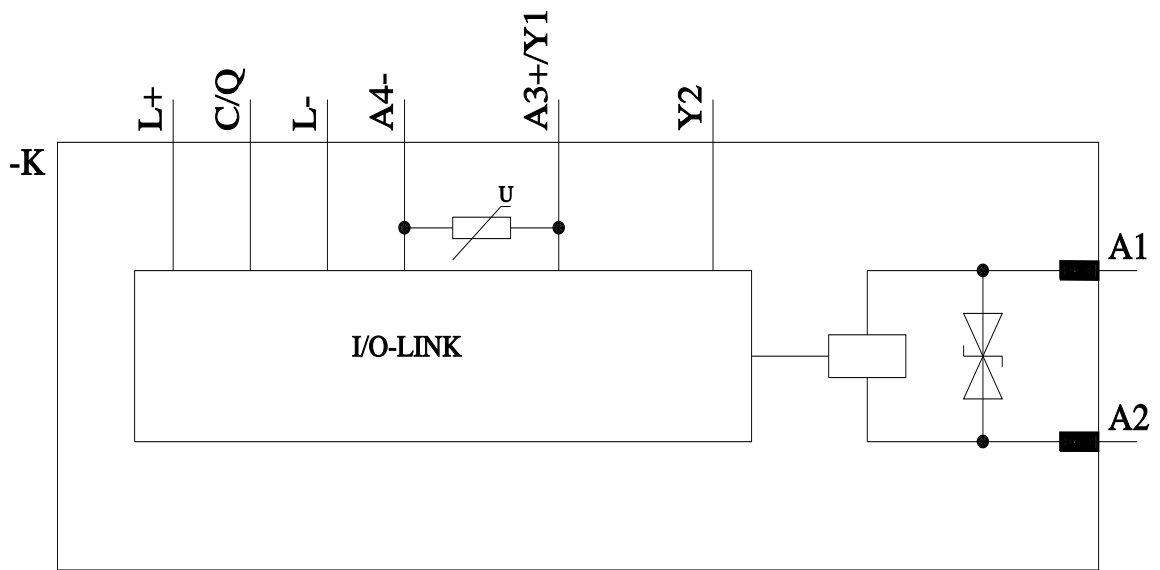
Service&Support (Handbücher, Betriebsanleitungen, Zertifikate, Kennlinien, FAQs,...)

<https://support.industry.siemens.com/cs/ww/de/ps/3RA2711-2AA00>

Bilddatenbank (Produktfotos, 2D-Maßzeichnungen, 3D-Modelle, Geräteschaltpläne, EPLAN Makros, ...)

http://www.automation.siemens.com/bilddb/cax_de.aspx?mlfb=3RA2711-2AA00&lang=de





letzte Änderung:

29.08.2023 