

Siemens  
EcoTech



Drucktaster, 22 mm, rund, Kunststoff, weiß, Druckknopf, flach, verrastend, Druckentriegelung



|  |                             |
|--|-----------------------------|
| Produkt-Markename                              | SIRIUS ACT                  |
| Produkt-Bezeichnung                            | Drucktaster                 |
| Ausführung des Produkts                        | Betätigungs-/Meldeelement   |
| Produkttyp-Bezeichnung                         | 3SU1                        |
| Produktlinie                                   | Kunststoff, schwarz, 22 mm  |
| <b>Gehäuse</b>                                 |                             |
| Anzahl der Befehlsstellen                      | 1                           |
| <b>Betätigungselement</b>                      |                             |
| Ausführung des Betätigungselements             | Druckknopf, flach           |
| Funktionsweise des Betätigungselements         | verrastend                  |
| Produkterweiterung optional                    |                             |
| • Leuchtmittel                                 | Nein                        |
| • Kontaktmodul                                 | Ja                          |
| Farbe des Betätigungselements                  | weiß                        |
| Material des Betätigungselements               | Kunststoff                  |
| Form des Betätigungselements                   | rund                        |
| Außendurchmesser des Betätigungselements       | 29,5 mm                     |
| Art der Entriegelung                           | Druck-Entriegelung          |
| <b>Frontring</b>                               |                             |
| Produktbestandteil Frontring                   | Ja                          |
| Ausführung des Frontrings                      | Standard                    |
| Material des Frontrings                        | Kunststoff                  |
| Farbe des Frontrings                           | schwarz                     |
| <b>Allgemeine technische Daten</b>             |                             |
| Schutzart IP                                   | IP66, IP67, IP69(IP69K)     |
| Schutzart NEMA                                 | 1, 2, 3, 3R, 4, 4X, 12, 13  |
| Schockfestigkeit                               |                             |
| • gemäß IEC 60068-2-27                         | Sinushalbwellen 15g / 11 ms |
| • für Bahnanwendungen gemäß DIN EN 61373       | Kategorie 1, Klasse B       |
| Schwingfestigkeit                              |                             |
| • gemäß IEC 60068-2-6                          | 10 ... 500 Hz: 5g           |
| • für Bahnanwendungen gemäß DIN EN 61373       | Kategorie 1, Klasse B       |
| Schalhäufigkeit maximal                        | 1 800 1/h                   |
| mechanische Lebensdauer (Schaltspiele) typisch | 500 000                     |
| Referenzkennzeichen gemäß IEC 81346-2:2009     | S                           |
| RoHS-Richtlinie (Datum)                        | 10/01/2014                  |
| <b>Umgebungsbedingungen</b>                    |                             |

|   |  |
|---|--|
| <b>Umgebungstemperatur</b>                      |  |
| • während Betrieb                               | -25 ... +70 °C   |
| • während Lagerung                              | -40 ... +80 °C   |
| Umweltkategorie während Betrieb gemäß IEC 60721 | 3M6, 3S2, 3B2, 3C3, 3K6 (bei relativer Luftfeuchtigkeit von 10 ... 95 %) |

|   |                 |
|---|-----------------|
| <b>Umwelt-Fußabdruck</b>                        |                 |
| Umweltproduktdeklaration (EPD)                  | Ja              |
| Treibhauspotential [CO2 eq] gesamt              | 0,787 kg        |
| Treibhauspotential [CO2 eq] während Herstellung | 0,566 kg        |
| Treibhauspotential [CO2 eq] während Betrieb     | 0,235 kg        |
| Treibhauspotential [CO2 eq] nach End of Life    | -0,015 kg       |
| Siemens Ökopprofil (SEP)                        | Siemens EcoTech |

|  |         |
|--|---------|
| <b>Einbau/ Befestigung/ Abmessungen</b>  |         |
| Höhe                                     | 29,5 mm |
| Breite                                   | 29,5 mm |
| Form der Einbauöffnung                   | rund    |
| Einbaudurchmesser                        | 22,3 mm |
| positive Toleranz des Einbaudurchmessers | 0,4 mm  |
| Einbauhöhe                               | 11 mm   |
| Einbaubreite                             | 29,5 mm |
| Einbautiefe                              | 24,3 mm |

**Approbationen Zertifikate**  
allgemeine Produktzulassung



[Bestätigung](#)



**Prüfbescheinigungen** Marine / Schiffbau

[spezielle Prüfbescheinigungen](#)

[Typprüfbescheinigung/Werkzeugnis](#)



LRS



PRS



RINA

**Sonstige** Umwelt

[Bestätigung](#)



Siemens EcoTech



**Weitere Informationen**

Informationen zur Verpackung

<https://support.industry.siemens.com/cs/ww/de/view/109813875>

Information- and Downloadcenter (Kataloge, Broschüren,...)

<https://www.siemens.de/ic10>

Industry Mall (Online-Bestellsystem)

<https://mall.industry.siemens.com/mall/de/de/Catalog/product?mlfb=3SU1000-0AA60-0AA0>

CAX-Online-Generator

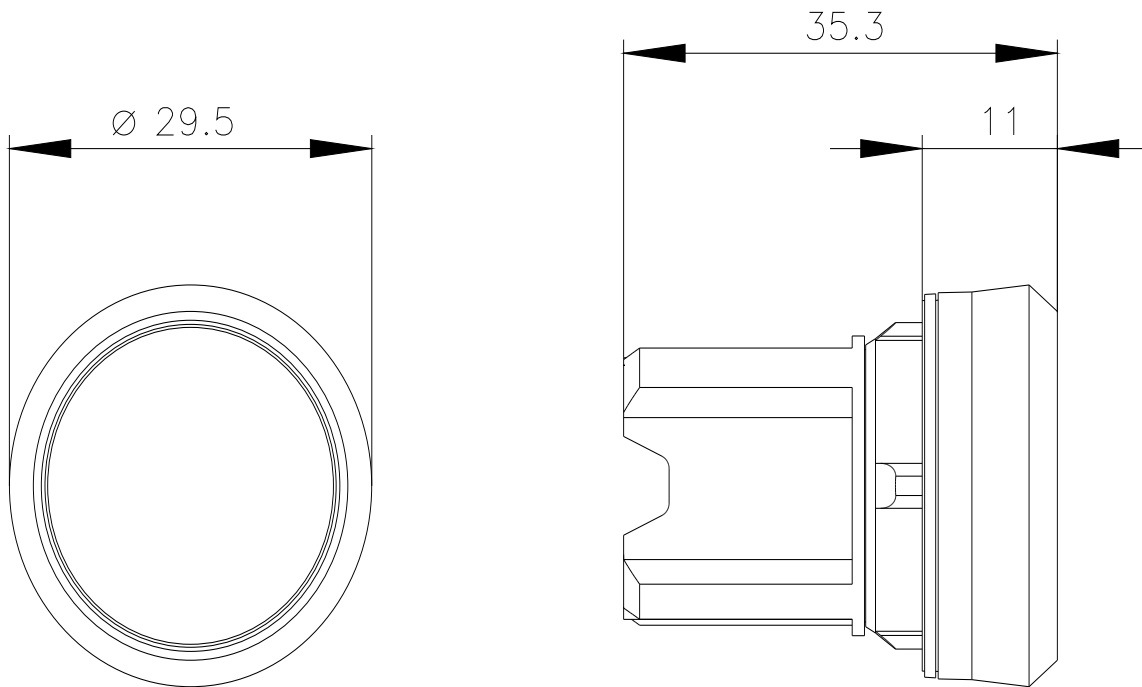
<http://support.automation.siemens.com/WW/CAXorder/default.aspx?lang=de&mlfb=3SU1000-0AA60-0AA0>

Service&Support (Handbücher, Betriebsanleitungen, Zertifikate, Kennlinien, FAQs,...)

<https://support.industry.siemens.com/cs/ww/de/ps/3SU1000-0AA60-0AA0>

Bilddatenbank (Produktfotos, 2D-Maßzeichnungen, 3D-Modelle, Geräteschaltpläne, EPLAN Makros, ...)

[http://www.automation.siemens.com/bilddb/cax\\_de.aspx?mlfb=3SU1000-0AA60-0AA0&lang=de](http://www.automation.siemens.com/bilddb/cax_de.aspx?mlfb=3SU1000-0AA60-0AA0&lang=de)



---

letzte Änderung:

06.02.2024 