

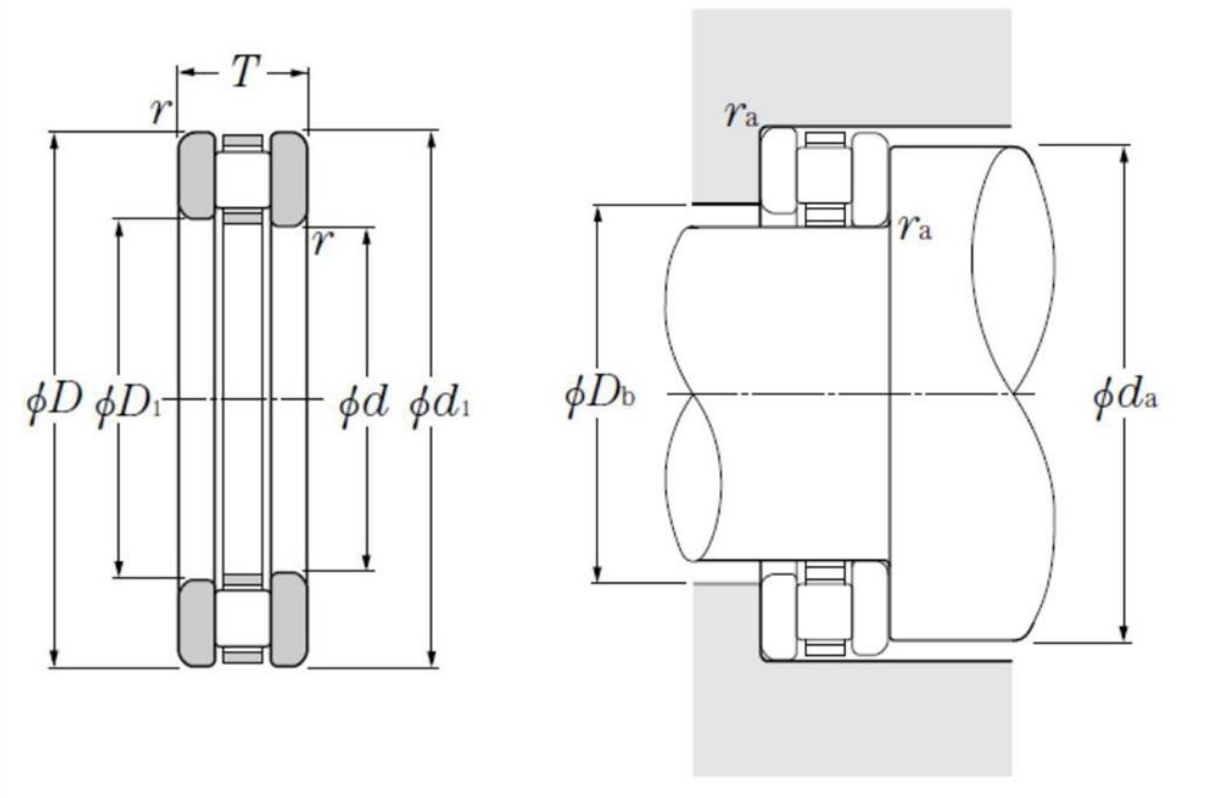
Technische Daten

81105T2

Axiallager

Nadellager, Axialzylinderrollenlager, Abmessung 11er Reihe

Anzeigen



Technische Eigenschaften

d	25 mm
D	42 mm
d1	42 mm
D1	26 mm
T	11 mm
Dc1	25 mm
Dc	42 mm
Dw	5 mm
Lw	5 mm
rs min	0,6 mm
Référence cage à rouleaux	K81105T2
Référence rondelle d'appui BI WS	WS81105
Référence rondelle d'appui BE GS	GS81105
Ea	38,7 mm
Eb	27,6 mm
Masse	0,06 kg
Poids cage à rouleaux	0,02 kg
Poids rondelle d'appui WS	0,02 kg
Poids rondelle d'appui GS	0,02 kg
Marke	NTN

Produktleistung

Ca	27,3 kN
C0a	68 kN
Nlim (Fett)	1.800 Tr/min
Nlim (Öl)	7.000 Tr/min
Min Betriebstemperatur, Tmin	-20 °C
Max Betriebstemperatur, Tmax	120 °C
Käfig charakteristische Frequenz, FTF	0,5 Hz
Wälzkörper charakteristische Frequenz, BPFO	6,63 Hz
Außenring charakteristische Frequenz, BPFO	7 Hz
Innenring charakteristische Frequenz, BPFI	7 Hz

Definitionsempfehlungen der Umgebungsteile

da min	39 mm
Db max	28 mm
ras max	0,6 mm