



# WSE2S-2E1330

W2S-2

MINIATUR-LICHTSCHRANKEN

**SICK**  
Sensor Intelligence.



Abbildung kann abweichen



## Bestellinformationen

Typ	Artikelnr.
WSE2S-2E1330	1064586

Weitere Geräteausführungen und Zubehör → [www.sick.com/W2S-2](http://www.sick.com/W2S-2)

## Technische Daten im Detail

### Merkmale

<b>Sensor-/ Detektionsprinzip</b>	Einweg-Lichtschanke
<b>Abmessungen (B x H x T)</b>	7,7 mm x 21,8 mm x 13,5 mm
<b>Gehäuseform (Lichtaustritt)</b>	Quaderförmig
<b>Schaltabstand max.</b>	0 m ... 2,5 m
<b>Schaltabstand</b>	0 m ... 2 m
<b>Lichtart</b>	Sichtbares Rotlicht
<b>Lichtsender</b>	PinPoint-LED <sup>1)</sup>
<b>Lichtfleckgröße (Entfernung)</b>	Ø 65 mm (1.500 mm)
<b>Wellenlänge</b>	640 nm
<b>Einstellung</b>	Keine

<sup>1)</sup> Mittlere Lebensdauer: 100.000 h bei T<sub>U</sub> = +25 °C.

### Mechanik/Elektrik

<b>Versorgungsspannung</b>	10 V DC ... 30 V DC <sup>1)</sup>
<b>Restwelligkeit</b>	≤ 5 V <sub>SS</sub> <sup>2)</sup>

<sup>1)</sup> Grenzwerte.

<sup>2)</sup> Darf U<sub>V</sub>-Toleranzen nicht über- oder unterschreiten.

<sup>3)</sup> Ohne Last.

<sup>4)</sup> Signallaufzeit bei ohmscher Last.

<sup>5)</sup> Bei Hell-Dunkel-Verhältnis 1:1.

<sup>6)</sup> Unter 0 °C Leitung nicht verformen.

<sup>7)</sup> A = U<sub>V</sub>-Anschlüsse verpolsicher.

<sup>8)</sup> B = Ausgänge verpolsicher.

<sup>9)</sup> D = Ausgänge überstrom- und kurzschlussfest.

<b>Stromaufnahme</b>	20 mA <sup>3)</sup>
<b>Schaltausgang</b>	NPN
<b>Schaltart</b>	Dunkelschaltend
<b>Ausgangsstrom I<sub>max.</sub></b>	< 50 mA
<b>Ansprechzeit</b>	< 0,4 ms <sup>4)</sup>
<b>Schaltfrequenz</b>	1.200 Hz <sup>5)</sup>
<b>Anschlussart</b>	Leitung, 3-adrig, 2 m <sup>6)</sup>
<b>Leitungsmaterial</b>	PVC
<b>Leitungsdurchmesser</b>	Ø 3 mm
<b>Schutzschaltungen</b>	A <sup>7)</sup> B <sup>8)</sup> D <sup>9)</sup>
<b>Gehäusematerial</b>	Kunststoff, ABS/PC
<b>Werkstoff, Optik</b>	Kunststoff, PMMA
<b>Schutzart</b>	IP67
<b>Umgebungstemperatur Betrieb</b>	-25 °C ... +50 °C
<b>Umgebungstemperatur Lager</b>	-40 °C ... +75 °C
<b>UL-File-Nr.</b>	NRKH.E181493
<b>Artikelnummer Einzelkomponenten</b>	2071150 WSE2S-2 2071154 WS2S-2D1330

- 1) Grenzwerte.
- 2) Darf U<sub>V</sub>-Toleranzen nicht über- oder unterschreiten.
- 3) Ohne Last.
- 4) Signallaufzeit bei ohmscher Last.
- 5) Bei Hell-Dunkel-Verhältnis 1:1.
- 6) Unter 0 °C Leitung nicht verformen.
- 7) A = U<sub>V</sub>-Anschlüsse verpolsicher.
- 8) B = Ausgänge verpolsicher.
- 9) D = Ausgänge überstrom- und kurzschlussfest.

### Sicherheitstechnische Kenngrößen

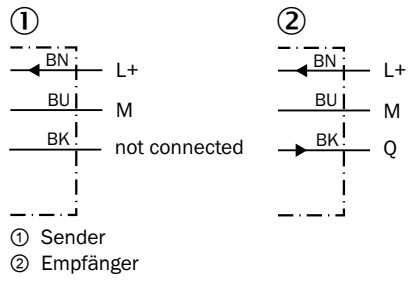
<b>MTTF<sub>D</sub></b>	2.595 Jahre
<b>DC<sub>avg</sub></b>	0%

### Klassifikationen

<b>ECI@ss 5.0</b>	27270901
<b>ECI@ss 5.1.4</b>	27270901
<b>ECI@ss 6.0</b>	27270901
<b>ECI@ss 6.2</b>	27270901
<b>ECI@ss 7.0</b>	27270901
<b>ECI@ss 8.0</b>	27270901
<b>ECI@ss 8.1</b>	27270901
<b>ECI@ss 9.0</b>	27270901
<b>ETIM 5.0</b>	EC002716
<b>ETIM 6.0</b>	EC002716
<b>UNSPSC 16.0901</b>	39121528

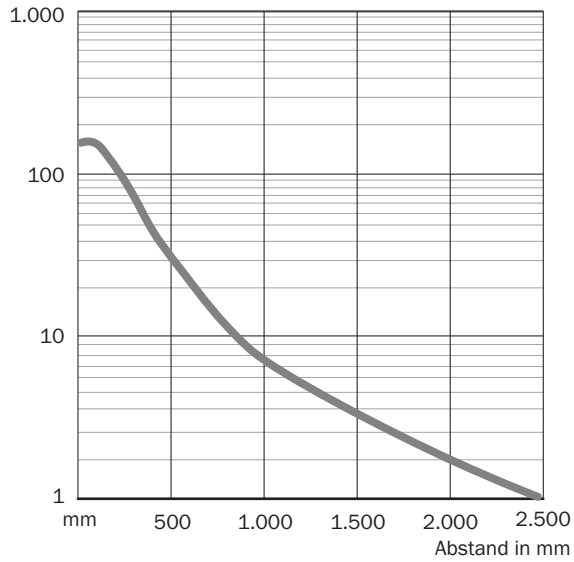
### Anschlussschema

Cd-049



### Kennlinie

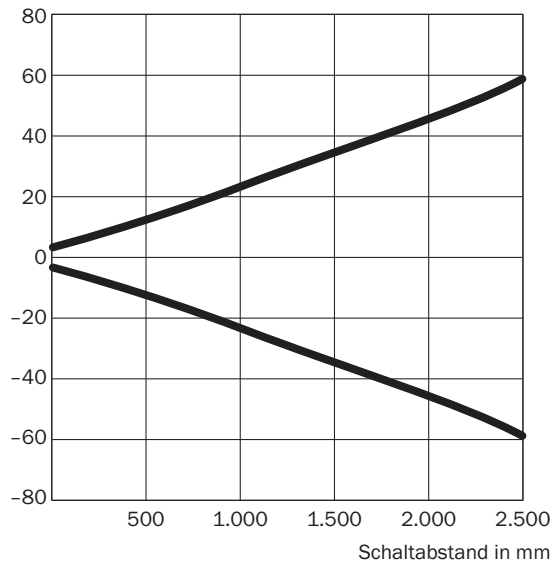
WSE2S-2



## Lichtfleckgröße

WSE2S-2

Durchmesser in mm

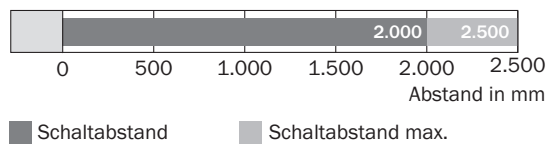


### Alle Maße in mm

Schaltabstand	Durchmesser
<b>10</b>	4,0
<b>250</b>	13,0
<b>500</b>	23,0
<b>1.000</b>	45,0
<b>1.500</b>	65,0
<b>2.500</b>	116,0

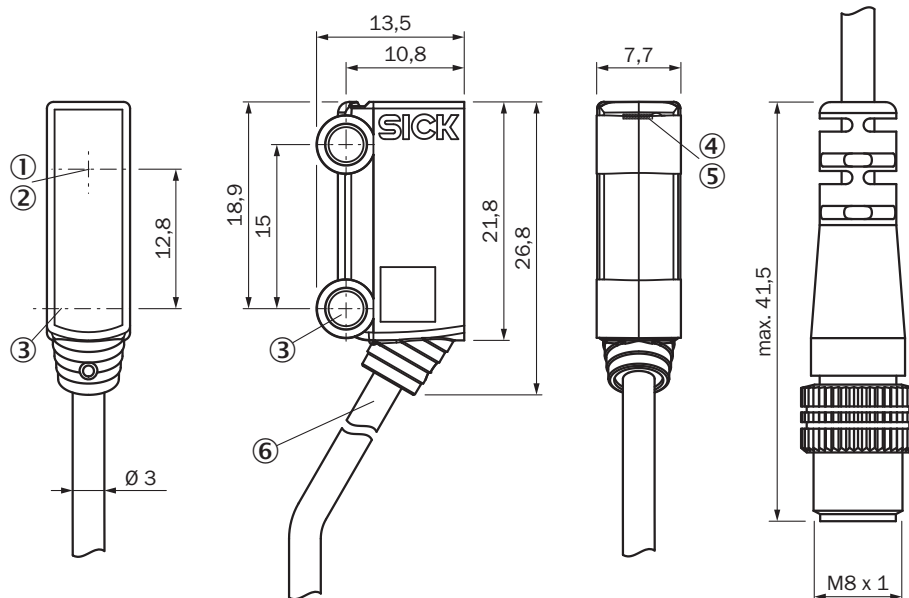
## Schaltabstand-Diagramm

WSE2S-2



### Maßzeichnung (Maße in mm)


WSE2S-2



- ① Optikachse, Empfänger
- ② Optikachse, Sender
- ③ Mittelachse Montagebohrung  $\varnothing 3,2$  mm
- ④ Anzeige-LED grün: Betriebsanzeige
- ⑤ Anzeige-LED gelb: Status Lichtempfang
- ⑥ Anschluss

### Empfohlenes Zubehör

Weitere Geräteausführungen und Zubehör → [www.sick.com/W2S-2](http://www.sick.com/W2S-2)

	Kurzbeschreibung	Typ	Artikelnr.
Steckverbinder und Leitungen			
	Kopf A: Stecker, M8, 3-polig, gerade Kopf B: - Leitung: ungeschirmt	STE-0803-G	6037322

## SICK AUF EINEN BLICK

SICK ist einer der führenden Hersteller von intelligenten Sensoren und Sensorlösungen für industrielle Anwendungen. Ein einzigartiges Produkt- und Dienstleistungsspektrum schafft die perfekte Basis für sicheres und effizientes Steuern von Prozessen, für den Schutz von Menschen vor Unfällen und für die Vermeidung von Umweltschäden.

Wir verfügen über umfassende Erfahrung in vielfältigen Branchen und kennen ihre Prozesse und Anforderungen. So können wir mit intelligenten Sensoren genau das liefern, was unsere Kunden brauchen. In Applikationszentren in Europa, Asien und Nordamerika werden Systemlösungen kundenspezifisch getestet und optimiert. Das alles macht uns zu einem zuverlässigen Lieferanten und Entwicklungspartner.

Umfassende Dienstleistungen runden unser Angebot ab: SICK LifeTime Services unterstützen während des gesamten Maschinenlebenszyklus und sorgen für Sicherheit und Produktivität.

**Das ist für uns „Sensor Intelligence.“**

## WELTWEIT IN IHRER NÄHE:

Ansprechpartner und weitere Standorte → [www.sick.com](http://www.sick.com)