

FICHA TÉCNICA – TECHNICAL DATA SHEET: FT CLIP

VENTAJAS – BENEFITS

- Grapa metálica para la fijación de tubos - **Metal clip for pipe fixing.**
- Instalación rápida en dos pasos con clavadora de gas. Solo disparar y pasar los cables - **Fast installation in two steps with gas nailer for concrete. Only shoot and install the cables.**
- Fijación con la mayoría de clavadoras a gas → Powers, Spit, BEA, Würth, Berner... - **Fixing with most models of gas nailers for concrete → Powers, Spit, BEA, Würth, Berner...**
- No presenta agujero y dispone de dos nervios de refuerzo. – **it has two reinforcement ribs but no hole.**

APLICACIONES – APPLICATIONS.

Instalaciones eléctricas / **Electrical installation.**

Instalaciones sanitarias/ **Plumbing installation.**



Foto Producto / Product photo



Homologaciones/ approvals



CARACTERÍSTICAS – FEATURES

Material / Material

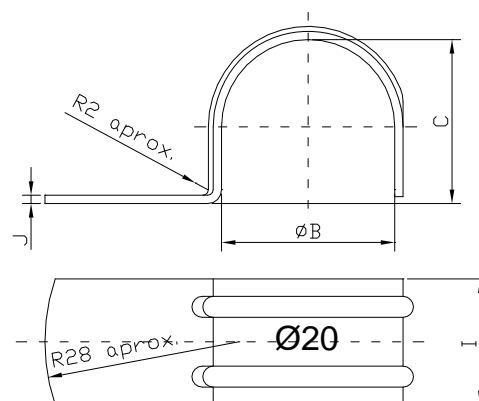
- Fabricada en acero dulce - **Made by soft steel.**

Baño / Coating

- Baño zincado de mínimo 5 micras - **White zinc plated coating (minimum 5 microns).**

Cotas principales (mm) - Main dimensions (mm)

Ø	ØB	C	I	J
FT-6	5.5	5	12	0,8
FT-8	7.5	7	12	0,8
FT-10	9.4	9	12	0,8
FT-16	15.4	15	15	1
FT-18	17.5	17		
FT-20	19.4	18.5	18	1.2
FT-22	21.5	20.5		
FT-25	24.4	23.5		
FT-28	27.3	26.5	20	
FT-32	31.3	30		



Este documento es propiedad de Apolo. Cualquier copia total o parcial está prohibida excepto autorización escrita de Apolo /This document is intellectual property of apolo. Copy is forbidden and will be prosecuted. Copy, total or partial, must have the written agreement of apolo.

TDS-1

Rango de sujeción de tubos – **Range of pipes to be fixed by every size**

Referencia <i>Reference</i>	TUBOS - <i>PIPES</i>			
	Cobre <i>Cooper</i>	Métrico <i>Metric</i>	Plástico <i>Plastic</i>	Tubo enfundado <i>Cased pipe</i>
FT-6*	6	-	-	-
FT-8*	8	-	-	-
FT-10*	10	-	-	-
FT-16	-	-	16	-
FT-18	18	3/8"	-	19
FT-20	-	-	20	-
FT-22	22	1/2"	-	23
FT-25	-	3/4"	25	-
FT-28	28	-	-	29
FT-32	-	-	32	-

*Recomendadas para la fijación de cables – **Recommended for cable fixing.**

PROCEDIMIENTO DE INSTALACIÓN / INSTALLATION PROCEDURE

Fijación directa con pistola de gas - **Direct fixing using concrete gas Mailer.**

PARÁMETROS DE INSTALACIÓN / INSTALLATION PARAMETERS

Material / <i>Material</i>		hormigón / <i>Concrete</i>	Bloque hormigón / <i>Concrete block</i>	Acero / <i>Steel</i>
Distancia mínima entre anclajes <i>Minimum spacing distance</i>	$S_{min} (mm)$	40	40	40
Distancia mínima al borde <i>Minimum edge distance</i>	$C_{min} (mm)$	75	100	25
Espesor mínimo <i>Minimum thickness</i>	$h_{min} (mm)$	100	35	3,5

MATERIALES BASE / BASE MATERIAL

Hormigón /**Concrete**

Bloque hormigón /**Concrete block**

Ladrillo macizo /**Solid brick**

Acero /**Steel**

CARGAS RECOMENDADAS / RECOMMENDED LOADS.

Resistencia: 6-10kg según medida* - **Resistance: 6-10kg according to each size***

(*) Valor de rotura de la abrazadera inferior al valor de resistencia del clavo – **The breakage resistance of the clamp is smaller than the resistance of nail.**

Resistencia al fuego: 5kg F90 en acero* - **Fire resistance: 5kg F90 on steel***

(*) según homologación EMI– **According to EMI approval.**

Este documento es propiedad de Apolo. Cualquier copia total o parcial está prohibida excepto autorización escrita de Apolo /*This document is intellectual property of apolo. Copy is forbidden and will be prosecuted. Copy, total or partial, must have the written agreement of apolo.*

TDS-2