

## Arreterbouten • eenvoudige uitvoering

22120.0744



### Productbeschrijving

Toepassing is beperkt tot situaties waarbij geen precieze positionering noodzakelijk is. Eenvoudige afwerking met kleine afmetingen.

#### Materiaal

##### Huls

- staal, galvanisch verzinkt

##### Arreterpen

- RVS 1.4305

##### Knop

- thermoplast (PA 6), zwart, mat

#### Werking

Bij de uitvoering met arretering wordt de knop uitgetrokken, 90° gedraaid en door de arreterkerf geborgd (wanneer de arreterpen niet mag uisteken).

#### Meer informatie

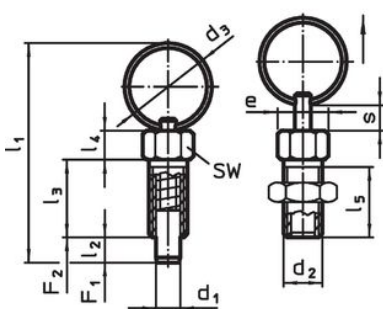
#### Opmerkingen

Contraoeren kunnen apart besteld worden. Knop niet demonteerbaar.

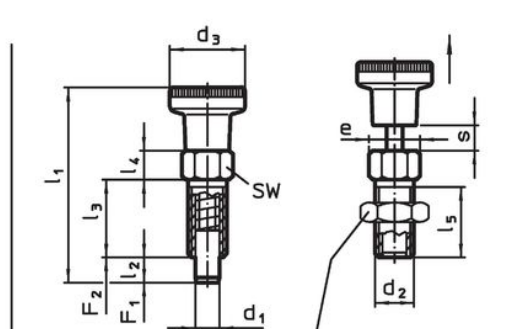
#### Overige producten

- Opnamebussen, voor arretergrendels en arreterbouten

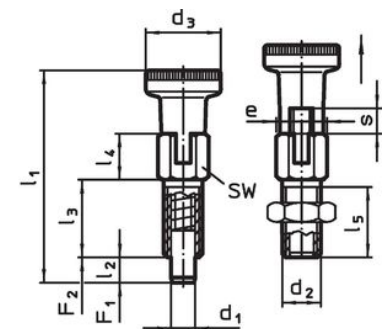
### Tekening



Afbeelding 1



Afbeelding 2



Afbeelding 3


contraoer  
22120.0704 - .0708 (staal)  
22120.0714 - .0718 (roestvast staal)

### Bestelinformatie

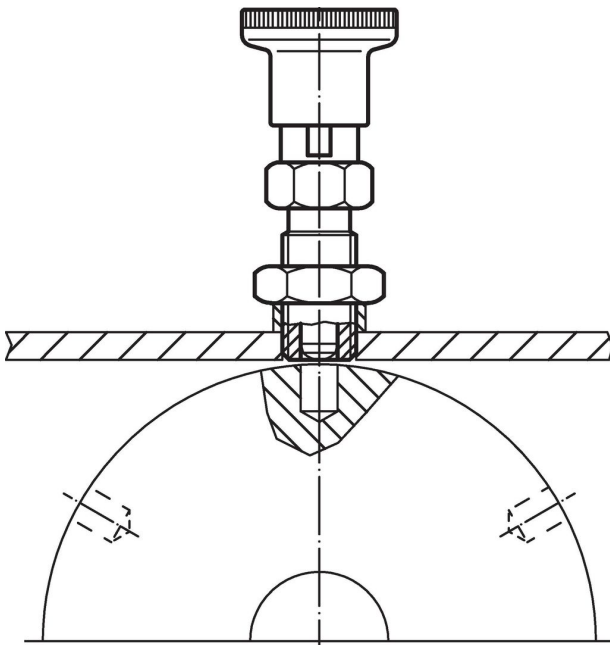
Afmetingen											SW	Aandraai- moment max.	Veerkracht <sup>1)</sup>		Temperatuur		Gewicht	Artikelnr.
d <sub>1</sub>	d <sub>2</sub>	d <sub>3</sub>	e	l <sub>1</sub>	l <sub>2</sub> min.	l <sub>3</sub>	l <sub>4</sub>	l <sub>5</sub>	s min.	[mm]			[Nm]	F <sub>1</sub> ~	F <sub>2</sub> ~	min.		
-0,05																		
met knop, zonder arretering – Afbeelding 2, Staal																		
4	M6	12	6,9	30,5	4	12	4,5	10	4	6	2	3	12	-30	80	3,8	22120.0744	

<sup>1)</sup> gemiddelde statistische waarde

### accessoires

	Afmetingen d <sub>2</sub> [mm]	Sleutelmaat [mm]	Gewicht [g]	Artikelnr.
<b>Staal</b>				
	M 6	10	1,3	22120.0704

### Toepassingsvoorbeeld



### Voldoet

#### Conform RoHS

Bevat lood - voldoet aan uitzonderingen 6a / 6b / 6c

#### Bevat SVHC stoffen >0,1% w/w

Bevat lood - SVHC-lijst per 14.06.2023

#### Bevat propositie 65 stoffen



Lood kan kanker en reproductieve schade veroorzaken door blootstelling  
<https://www.P65Warnings.ca.gov/>

#### Vrij van conflictmineralen

Dit product bevat geen stoffen die worden aangeduid als "conflictmineralen" zoals tantaal, tin, goud of wolfram uit de Democratische Republiek Congo of aangrenzende landen."