

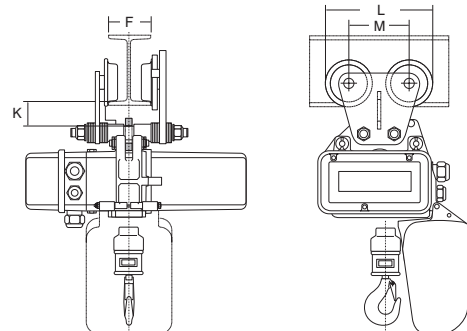
HFN duwloopkat t.b.v. SR el. kettingtakel



REMA HFN loopkatten kunnen alleen in combinatie met de REMA SR elektrische kettingtakels worden samengebouwd.

Kenmerken

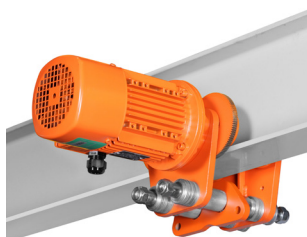
- Dubbele draagas.
- Opwip- en valbeveiliging.
- Voorzien van stalen gedraaide wielen.
- Exclusief samenbouw- en tussenplaten.



Altijd flensbreedte opgeven in mm

Type	Veilige werklust (kg)	Diameter loopwiel (mm)	F (mm)	K (mm)	L (mm)	M (mm)	Gewicht (kg)	Artikelnummer
HFN500	500	70	50-300	33	200	112	8	0814001
HFN2000	2000	70	66-300	35	200	112	10	0814003
HFN3200	3200	103	82-300	35	288.5	152.5	22	0814005
HFN6300	6300	103	90-310	36	351	191	47	0814007

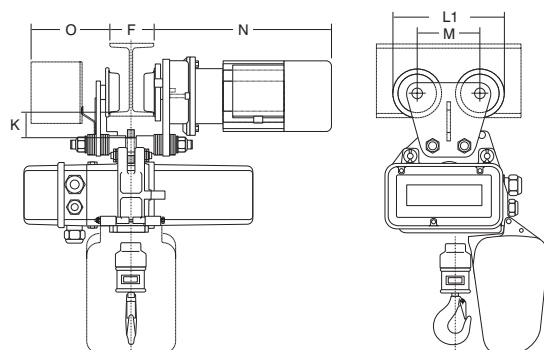
EFS elektrische loopkat t.b.v. SR el. kettingtakel



REMA EFS loopkatten kunnen alleen in combinatie met de REMA SR elektrische kettingtakels worden samengebouwd.

Kenmerken

- Dubbele draagas.
- 1 of 2 rijsnelheden.
- Opwip- en valbeveiliging.
- Voorzien van stalen gedraaide wielen.
- Exclusief tegengewicht.
- Exclusief 24V-besturing en hangdrukknopkast.
- Exclusief samenbouw- en tussenplaten.



Altijd flensbreedte opgeven in mm

Type	Veilige werklust (kg)	Bedrijfsspanning (V)	Isolatieklasse	Beschermingsklasse IP	Rijsnelheid (m/min)	Motor (kW)	Gewicht (kg)	Artikelnummer
EFS500-16	500	400	F	IP54	16	0.12	17	0817001
EFS2000-16	2000	400	F	IP54	16	0.12	17	0817005
EFS500-5/20	500	400	F	IP54	5/20	0.04/0.18	19	0818001
EFS2000-5/20	2000	400	F	IP54	5/20	0.04/0.18	18	0818005
EFS3200	3200	400	F	IP54	5/20	0.04/0.18	34	0818007
EFS6300	6300	400	F	IP54	4/16	0.06/0.25	63	0818009
EFS12500	12500	400	F	IP54	4/16	0.12/0.55	274	0818011

Type	Diameter loopwiel (mm)	F (mm)	K (mm)	L1 (mm)	M (mm)	N (mm)	O (mm)	Minimale radius (mm)
EFS500-16	70	50-300	33	216	112	220	142	1000
EFS2000-16	70	66-300	38	216	112	220	146	1500
EFS500-5/20	70	50-300	33	216	112	292	280	1000
EFS2000-5/20	103	66-300	35	216	112	292	280	1500
EFS3200	103	82-300	38	293.5	152.5	385	280	1500
EFS6300	103	90-310	38	293.5	152.5	409	280	2000
EFS12500	103	140-310	38	351	191	409	280	2500