



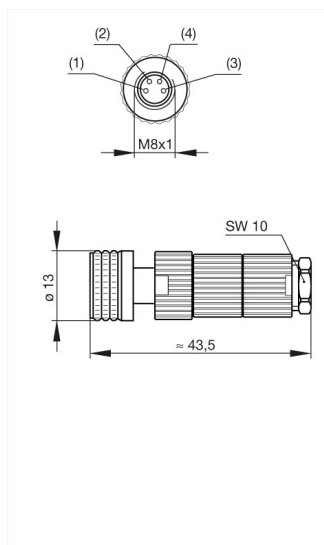
ELKA 4008 V

Industrial Connectors: Rund-Steckverbinder E-Serie M8: mit Schraubverriegelung: MiniQuick, Schnellanschlusstechnik, Leitungsdose konfektionierbar

Produktbeschreibung

Beschreibung	Leitungsdose gerade, unmontiert, Leitungsabfangung mittels Klemmkäfig
Typ	ELKA 4008 V
Bestell-Nr.	933 367-100
Kontaktart	gefederte Buchse
Polzahl	4
Leitungsverschraubung	M9,5 x 1
Norm	IEC 61076-2-101 (Ed. 1)/ IEC 60947-5-2
Gehäusefarbe	schwarz

Zeichnung



Technische Daten

Bemessungsspannung	AC/DC 30 V
Bemessungsstrom	3 A (2 A bei 0,14 mm ²)
Anschlußart	Eindringtechnik
Anschließbare Leitungen	Durchmesser 4 mm bis 5 mm / 0,14 mm ² bis 0,34 mm ²
Aderisolation der anzuschließenden Leitung	PVC, PETP, Durchmesser 1,0 mm bis 1,55 mm

Werkstoff

Kontaktmaterial	Cu Sn
Kontaktflächenmaterial	Au
Kontaktträgermaterial	PA
Gehäusematerial	PA
Überwurfmuttermaterial	Zn Al/Ni
Dichtung	Viton / NBR

Umgebungsbedingungen

Schutzgrad (IEC 60529)	IP 67
Verschmutzungsgrad	3
Temperaturbereich	-25 °C bis +70 °C

Brennbarkeitsklassen

Gehäuse	94 V-2
Kontaktträger	94 V-2
Verpackungseinheit	
Verpackungseinheit	100 Stück