

**Beschreibung für alle Typen**

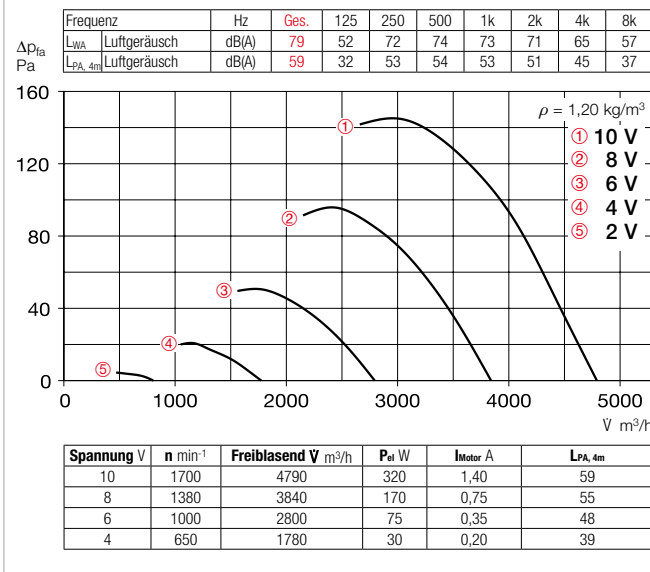
- **Gehäuse**  
 Aus verzinktem Stahlblech, Typen HQ und HW mit zusätzlicher Zweischicht-Lackierung in papyrusweiß.
- **Laufrad**  
 Hochleistungs-Charakteristik mit profilierten Schaufeln aus Kunststoff, aerodynamisch auf die Anwendung optimiert, dynamisch ausgewuchtet.
- **Antrieb**  
 Energiesparender, drehzahlsteuerbarer EC-Außenläufermotor in Schutzart IP54 mit höchstem Wirkungsgrad. Wartungs- und funktionsfrei, ausgezeichnete elektromagnetische Verträglichkeit (EMV), kugelgelagert.
- **Motorschutz**  
 Integrierte elektronische Temperaturüberwachung für EC-Motor und Elektronik.

- **Elektrischer Anschluss**  
 Serienmäßiger Klemmenkasten (Schutzart IP54). Bei HQ- und HW-Typen an ausgeführtem Kabel (Ausführung „A“) bzw. an Motorrückseite montiert (Ausführung „B“). Bei HRF-Typen außen am Rohr.
- **Schutzgitter**  
 Bei HQ und HW aus pulverbeschichtetem Stahl, DIN EN ISO 13857 entsprechend.
- **Leistungsregelung**  
 Alle Typen sind stufenlos über ein internes (Lieferumfang) oder externes Drehzahl-Potentiometer steuerbar. Ferner ist die Regelung über Dreistufen-Schalter bzw. stufenlos über Universal-Regelsystem oder elektronischen Differenzdruck-/Temperatur-Regler möglich. Siehe Typentabelle. Beispielhaft sind Leistungsstufen in der Kennlinie dargestellt.

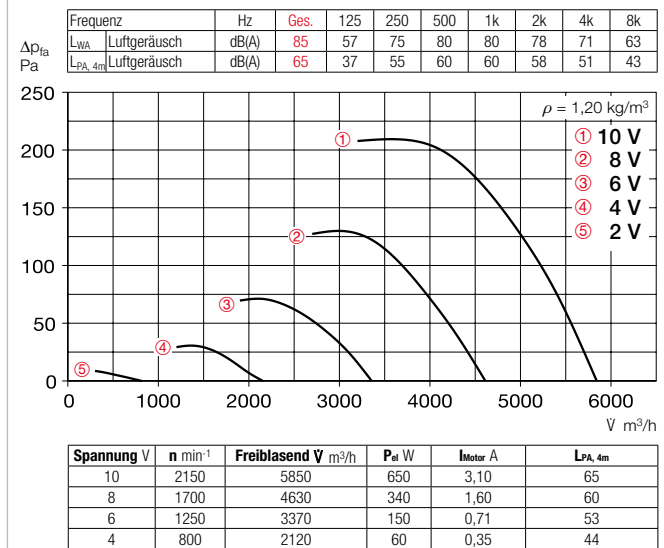
- **Einbau**  
 In jeder Lage möglich.
- **Geräuschwerte**  
 Oberhalb des Kennlinienfeldes sind Summenpegel und Spektrum für Schallleistung und Schalldruckpegel in 4 m Freifeldbedingungen angegeben, für mittleren Betriebspunkt saug-/druckseitig. Der Schalldrucksummenpegel in 4 m (Freifeldbedingungen) wird zusätzlich in der Typentabelle, sowie in der Tabelle unterhalb des Kennlinienfeldes für verschiedene Spannungen genannt. Geräuschimmissionen und Raumakustik siehe Seite 14 f.

Drehzahl min <sup>-1</sup>	Förderleistung freiblasend V m <sup>3</sup> /h	Leistungsaufnahme kW	Stromaufnahme A	Schalldruck dB(A) in 4m	Anschluss Schaltplan Nr.	max. Fördermitteltemperatur +°C	Gewicht netto ca. kg	Bautype					
								HQ EC inkl. Schutzgitter	Best. Nr.	HW EC inkl. Schutzgitter	Best. Nr.	HRF EC	Best. Nr.
<b>Wechselstrom, 1~, 230 Volt, 50/60 Hz, EC-Motor, Schutzart IP54</b>													
1700	4790	0,32	1,40	59	1047	40	13,4	<b>HQW EC 400 A</b>	04922	<b>HWW EC 400 A</b>	04923	<b>HRFW EC 400 A</b>	04924
2150	5850	0,65	3,10	65	1201	40	15,4	<b>HQW EC 400 B</b>	04925	<b>HWW EC 400 B</b>	04926	<b>HRFW EC 400 B</b>	04927

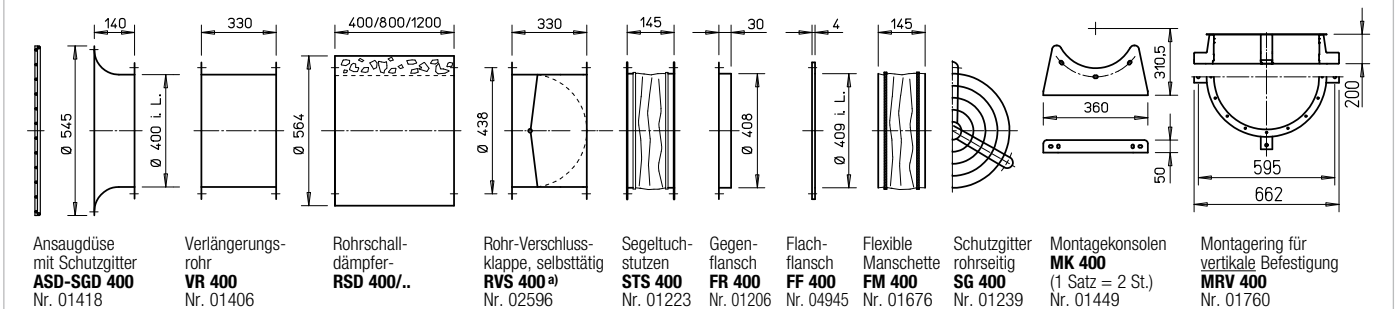
**Kennlinien HQ EC / HW EC / HRF EC 400 A**



**Kennlinien HQ EC / HW EC / HRF EC 400 B**



**Zubehör für HRF EC 400** Beschreibung siehe Seite 276 ff.



<sup>a)</sup> Verschlussklappe, motorbetätigt siehe Produktseiten Zubehör.

Hinweise	Seite	Weiteres Zubehör	Seite
Techn. Beschreibung	180	Filter und Schalldämpfer	481 ff.
Auswahltable	181	Verschlussklappen und Lüftungsgitter	561 ff.
Projektiierungshinweise	14 ff.	Universal-Regelsystem, elektronische Regler, Drehzahl-Potentiometer	613 ff.

**Sonderausführung**  
Abweichende Spannung, Luftförderrichtung, höhere Fördermitteltemperatur, Säureschutz auf Anfrage.

Die technischen Hinweise auf S.19 ff. sind unbedingt zu beachten.

Universal-Regelsystem		Drehzahl-Potentiometer unterputz		Drehzahl-Potentiometer aufputz		Dreistufen-Drehzahlshalter unterputz		Dreistufen-Drehzahlshalter aufputz		Elektronischer Druckdifferenz-Regler/-Steller		Elektronischer Temperatur-Regler/-Steller	
Type	Best.-Nr.	Type	Best.-Nr.	Type	Best.-Nr.	Type	Best.-Nr.	Type	Best.-Nr.	Type	Best.-Nr.	Type	Best.-Nr.
EUR EC <sup>1)</sup>	01347	PU 10 <sup>1)</sup>	01734	PA 10 <sup>1)</sup>	01735	SU-3 10 <sup>1)</sup>	04266	SA-3 10 <sup>1)</sup>	04267	EDR <sup>1)</sup>	01437	ETR <sup>1)</sup>	01438
EUR EC <sup>1)</sup>	01347	PU 10 <sup>1)</sup>	01734	PA 10 <sup>1)</sup>	01735	SU-3 10 <sup>1)</sup>	04266	SA-3 10 <sup>1)</sup>	04267	EDR <sup>1)</sup>	01437	ETR <sup>1)</sup>	01438

<sup>1)</sup> i.d.R. sind mehrere EC-Ventilatoren anschließbar, siehe Zubehör.