

Baugruppenträger - *europac* PRO

Bausatz, "flexible", ungeschirmt,
für Steckverbindermontage

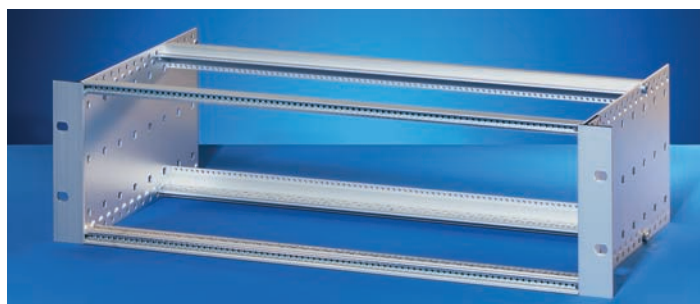
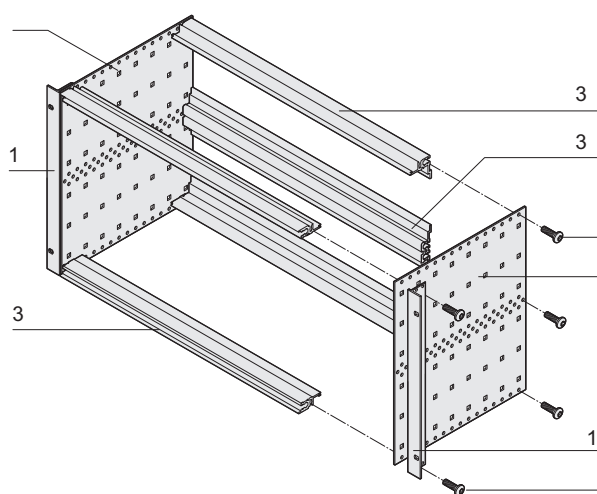


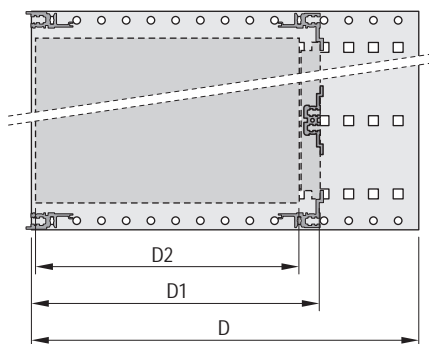
Foto 3 HE Baugruppenträger

06105001



6 HE

06105054



D = Gesamttiefe, D1=Stecktiefe,
D2=Leiterplattentiefe = D1 - 15 mm

06108050



Modulschiene hinten zur Steckverbindermontage

04400003

- Baugruppenträger mit Seitenwand Typ F ("flexible"), 19"-Winkel ist tiefenvariabel
- Modulschienen hinten zur Steckverbindermontage (IEC 60603-2 / DIN 41612)
- Einbaulast bis 11 kg

Lieferumfang (Bausatz, Flatpack)

Pos.	Menge	Beschreibung
	3 HE 6 HE	
1	2 2	19"-Haltewinkel, Al-Profil, für EMV-Dichtung (St, rostfrei)
2	2 2	Seitenwand Typ F, Al, 2 mm
3a	2 2	Modulschiene vorne (L-KD)
3b	2 2	Modulschiene hinten (L-MZ) zur Steckverbindermontage
3c	- 1	Modulschiene Mitte (MZ)
4	2 2	Gewindestreifen, vorne (vormontiert)
5	1 1	Befestigungsmaterial, Benutzeranleitung

Bestellinformationen

Höhe	Breite	Tiefe D	Tiefe D1	Bestell-Nr.
HE	TE	mm	mm	
3	84	175	175	24563-191
3	84	235	175/235	24563-192
3	84	295	175/235/295	24563-193
3	84	355	175/235/295/355	24563-194
6	84	175	175	24563-491
6	84	235	175/235	24563-492
6	84	295	175/235/295	24563-493
6	84	355	175/235/295/340	24563-494

Zubehör

19"-Befestigungssatz (Schraube, Scheibe, Mutter)	Bestell-Nr.
(8 x Schrauben, 8 x Kunststoffscheiben, 8 x Käfigmuttern)	21100-435

Führungsschienen (Standard), ESD-Clip

Tiefe D2	Menge/VPE	Bestell-Nr.
mm	Stück	
160	10	24560-351
220	10	24560-353
280	10	24560-379
340	10	24560-380

ESD-Clip für Führungsschienen VPE 50 Stück	24560-255
--	-----------

Abdeckblech zum Einschieben in Modulschienen Typ L

Tiefe D2	Breite	Menge/VPE	Bestell-Nr.
mm	TE	Stück	
160	84	2	24561-051
220	84	2	24561-052

Hinweis

- ServicePLUS ab Seite 6.16



Weitere Informationen www.schroff.biz/oneclick
oneClick code = Bestell-Nr.



ServicePLUS siehe Seite 6.16