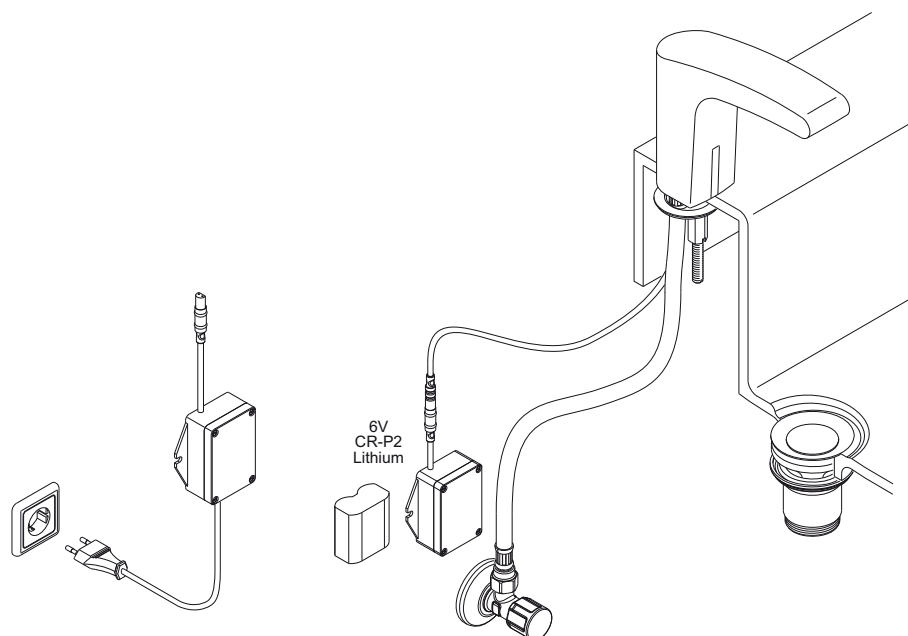
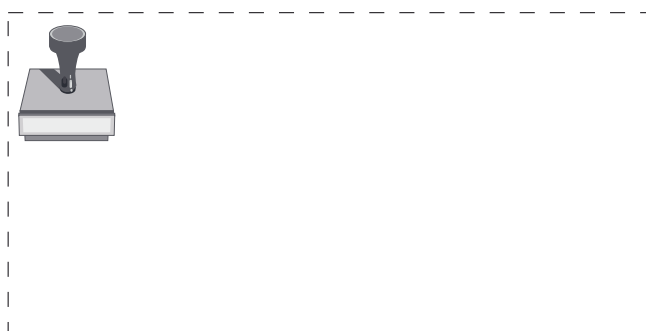


- D** Montage- und Bedienanleitung
- GB** Installation and operating instructions
- NL** Montagehandleiding en Gebruiksaanwijzing
- F** Instructions de montage et mode d'emploi
- E** Instrucciones de la instalación y de funcionamiento
- I** Istruzioni di montaggio e per l'uso
- RUS** Установка и инструкции по эксплуатации

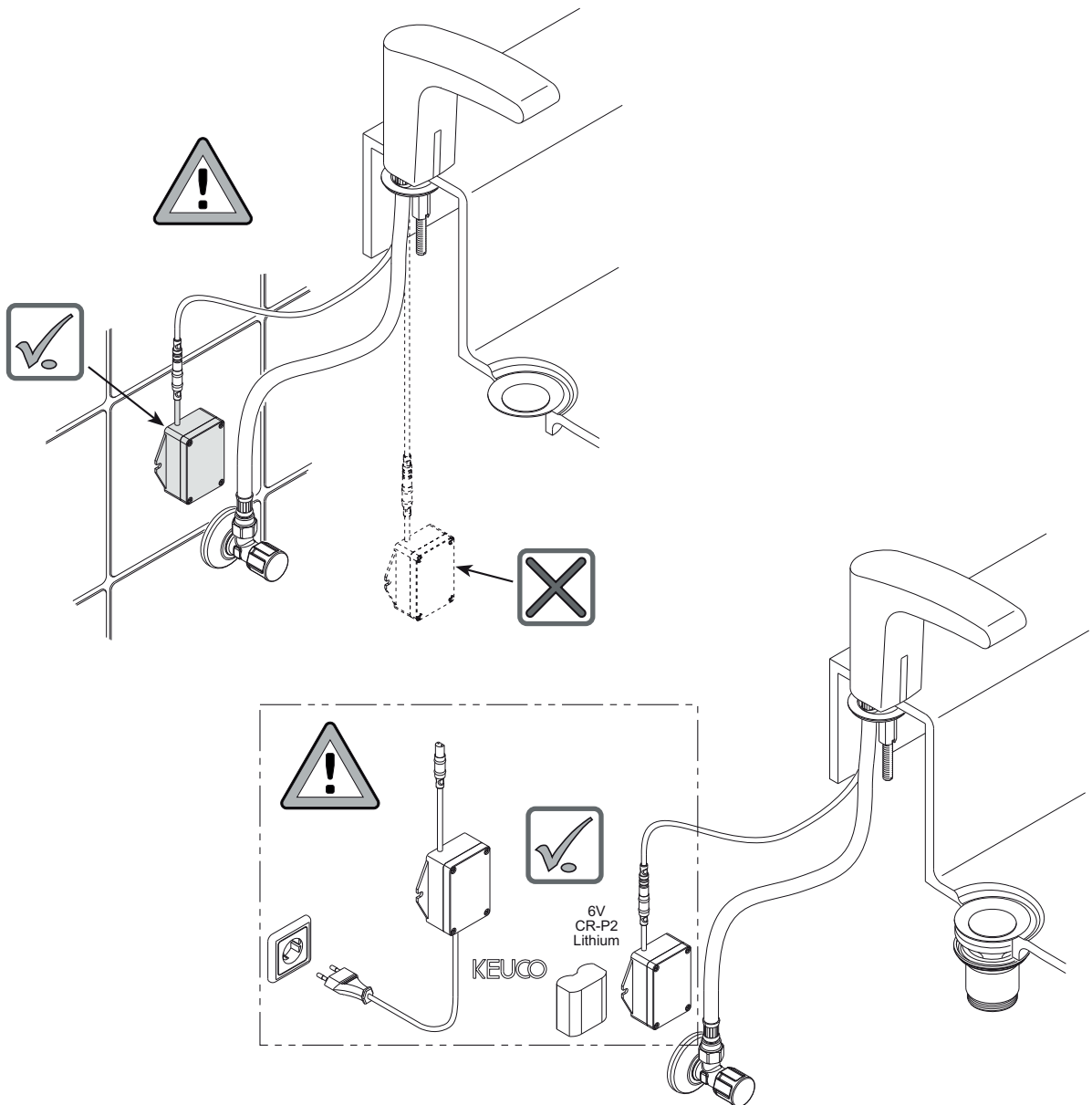
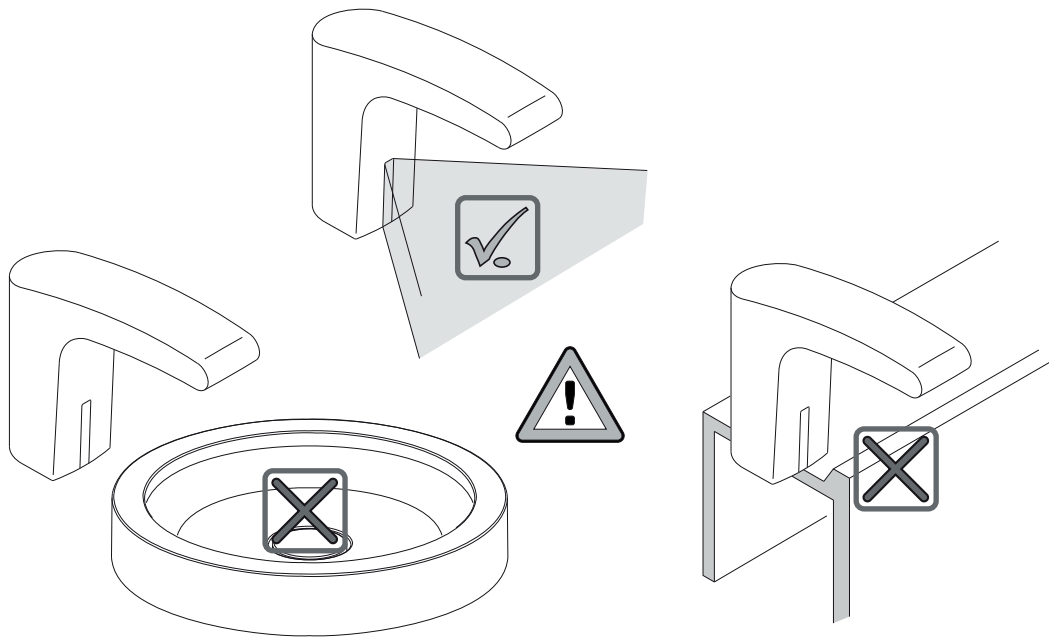
# KEUCO

KEUCO GmbH & Co.KG  
 Postfach 1365  
 D-58653 Hemer  
 Telefon +49 2372 90 4-0  
 Telefax +49 2372 90 42 36  
 info@keuco.de  
 www.keuco.de

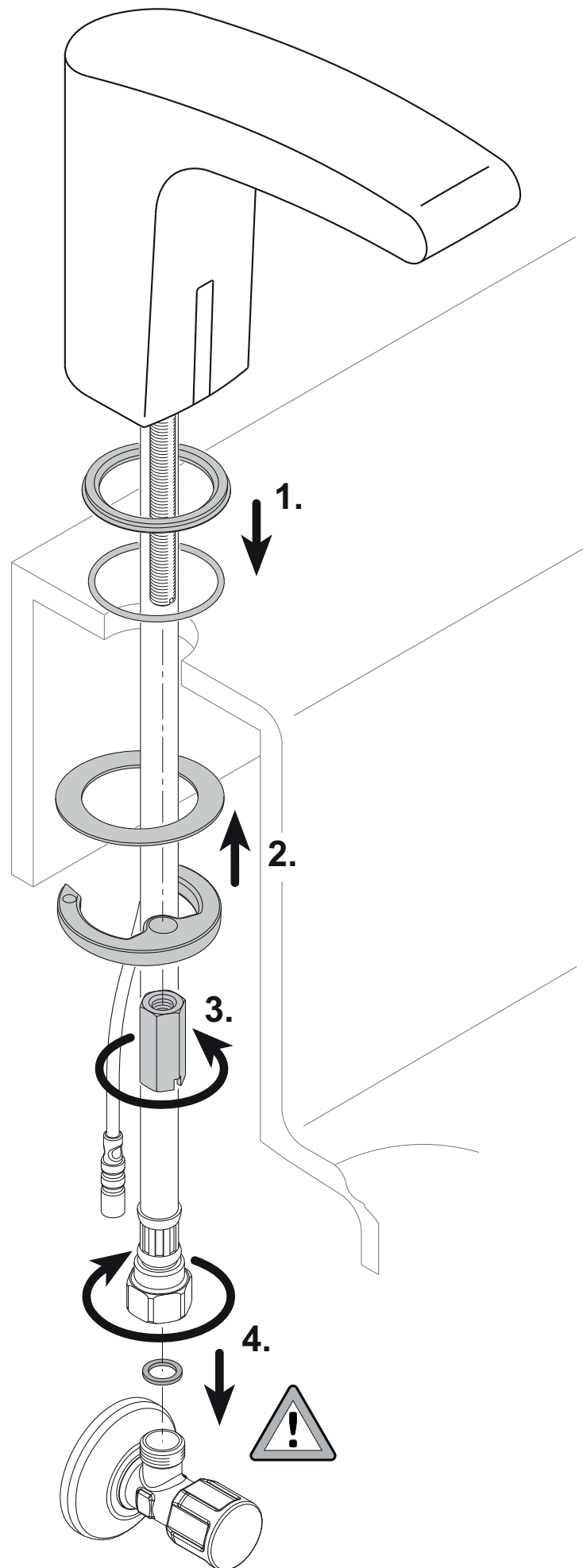


**51613 01 0100**  
**Sensorarmatur mit Batterie**

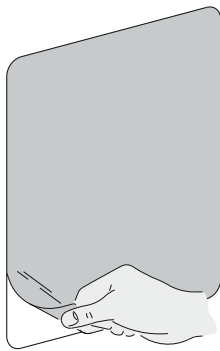
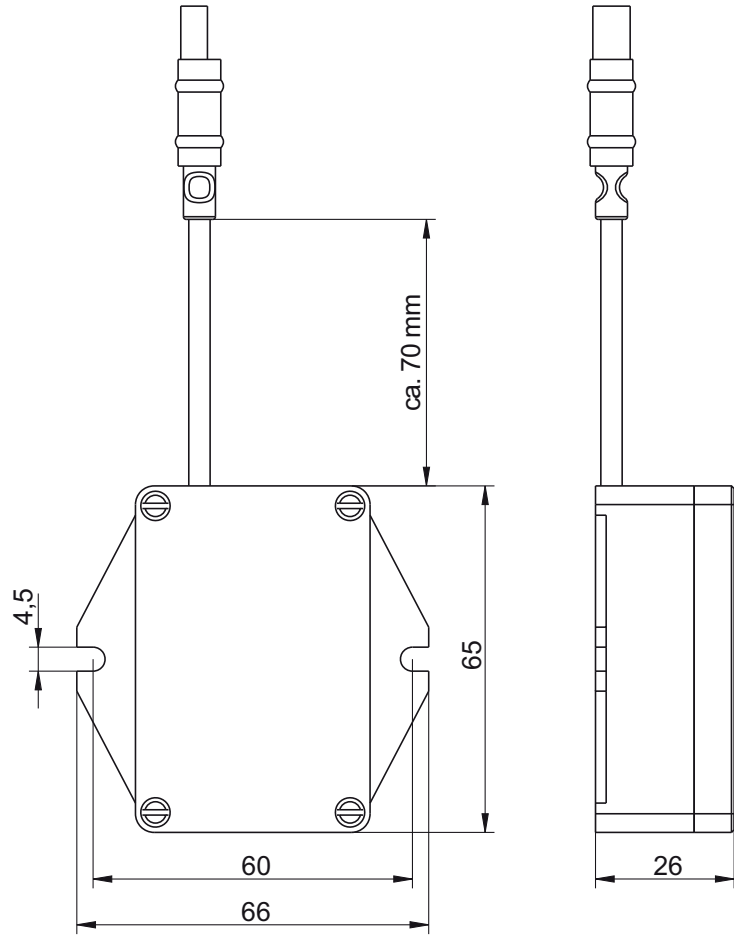
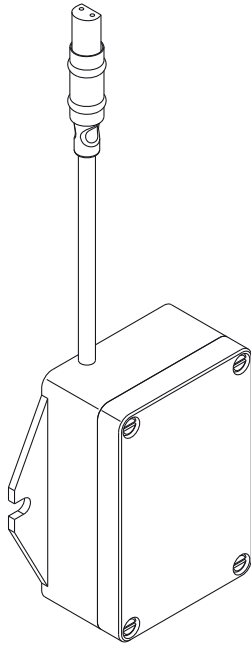
**51613 01 0101**  
**Sensorarmatur mit Netzteil**



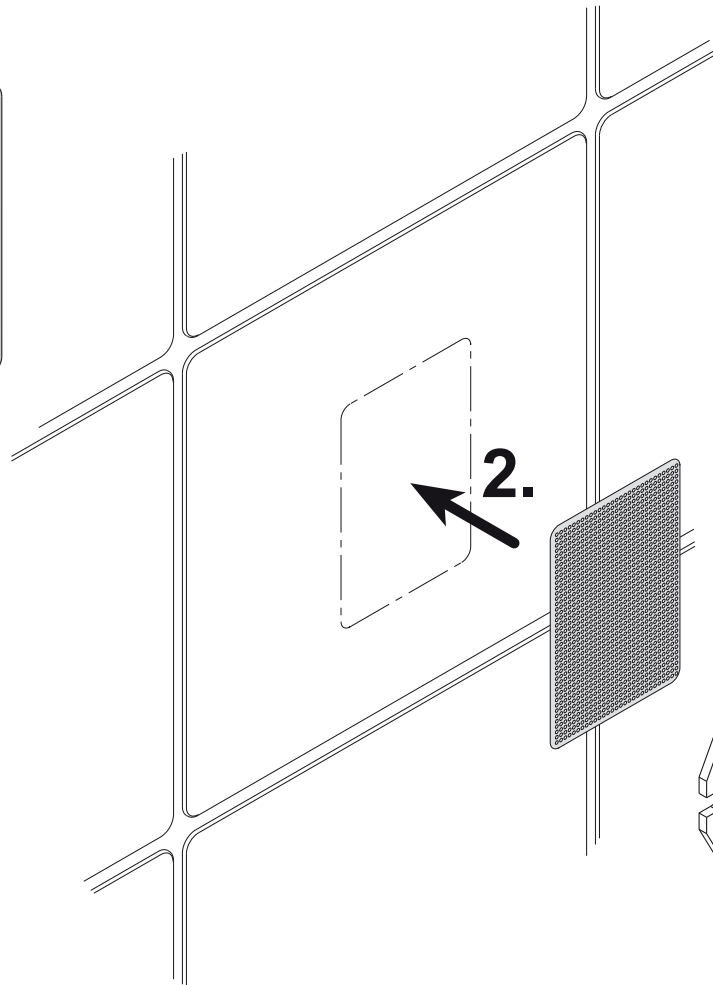
1



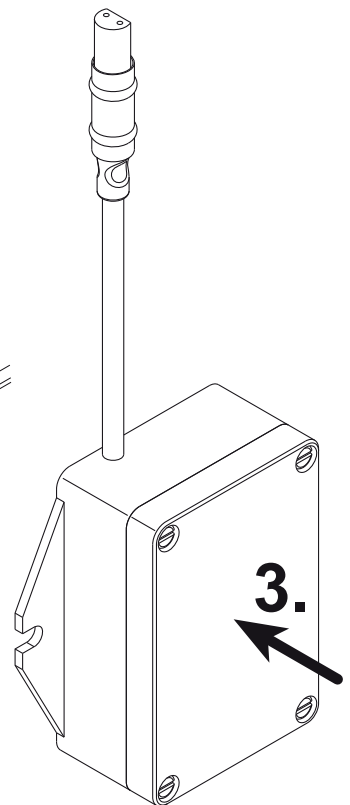
2



1.

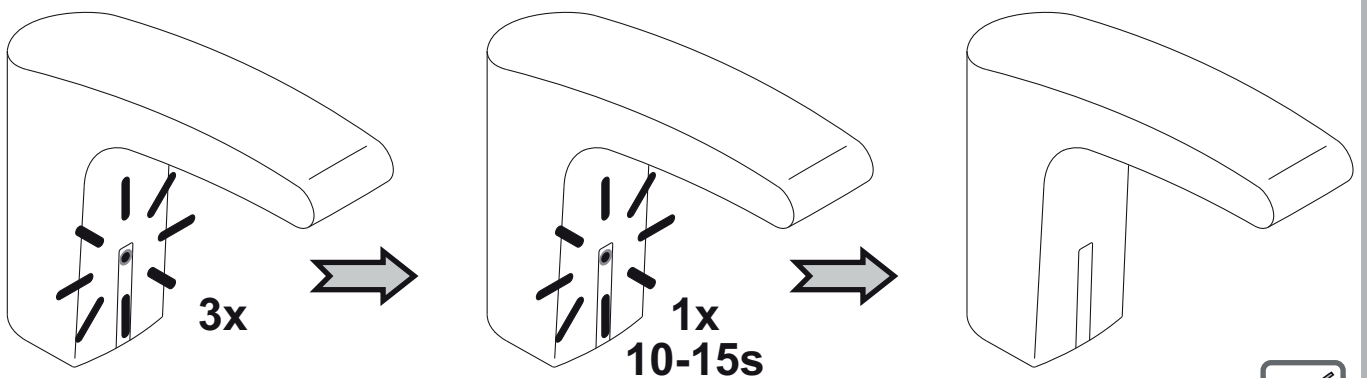
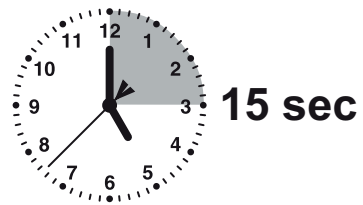
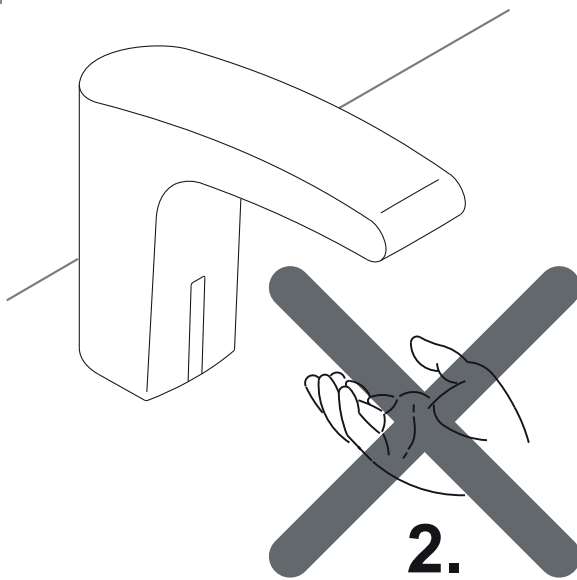
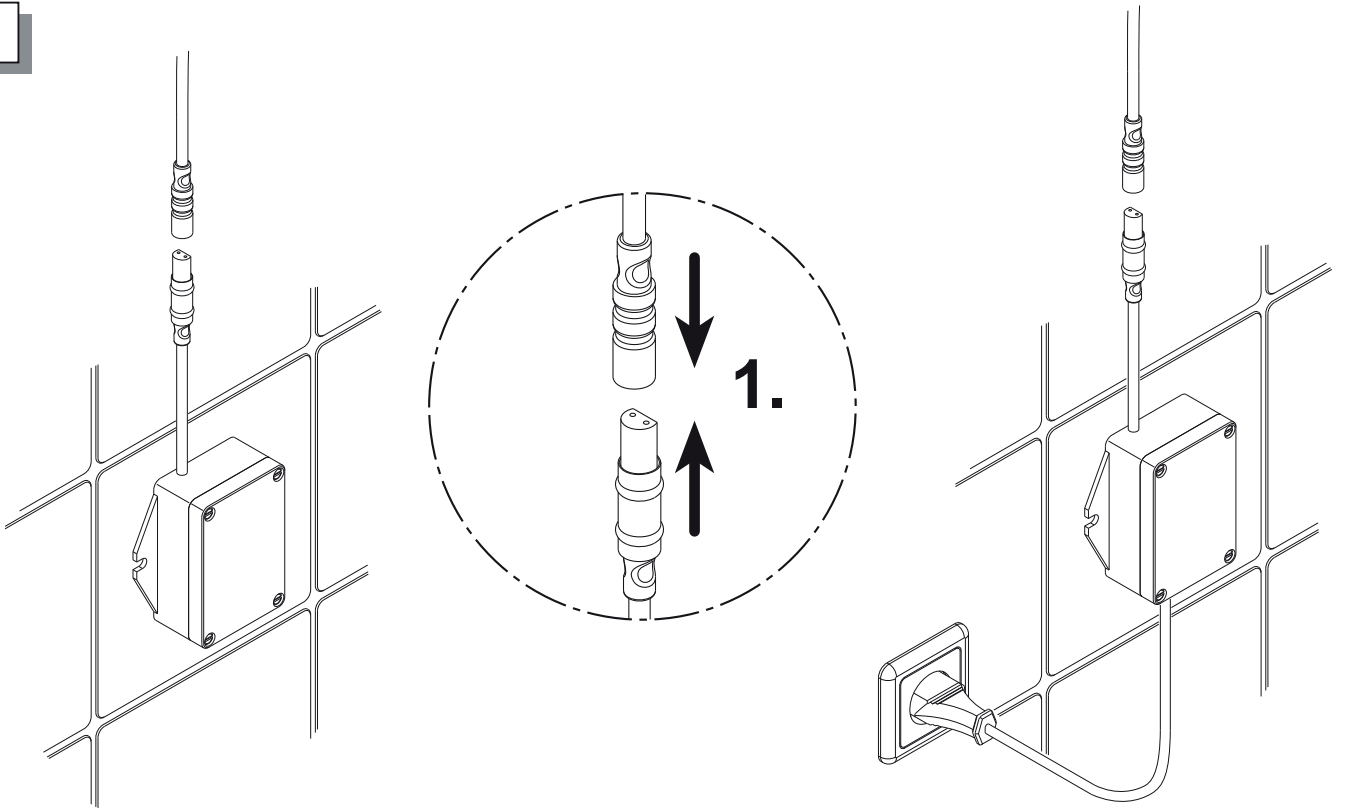


2.

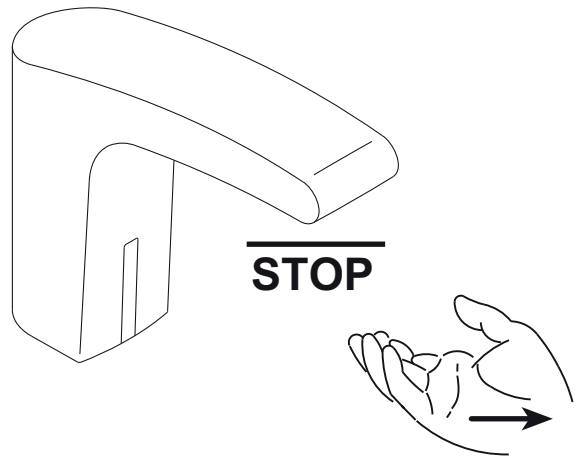
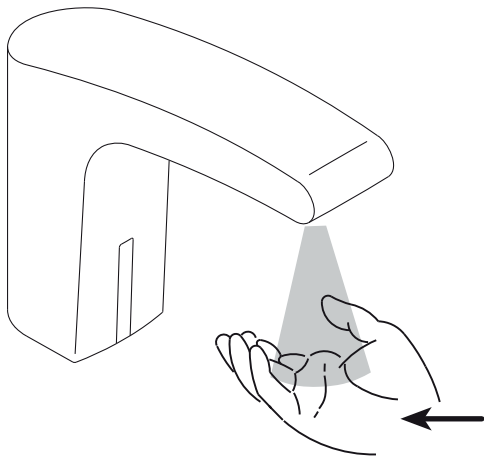


3.

3



i



i

