

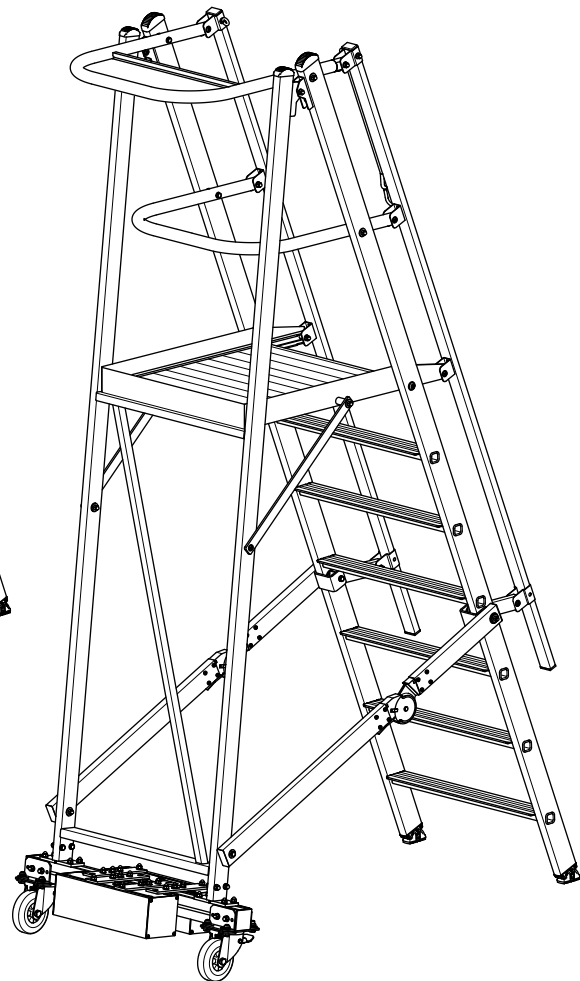
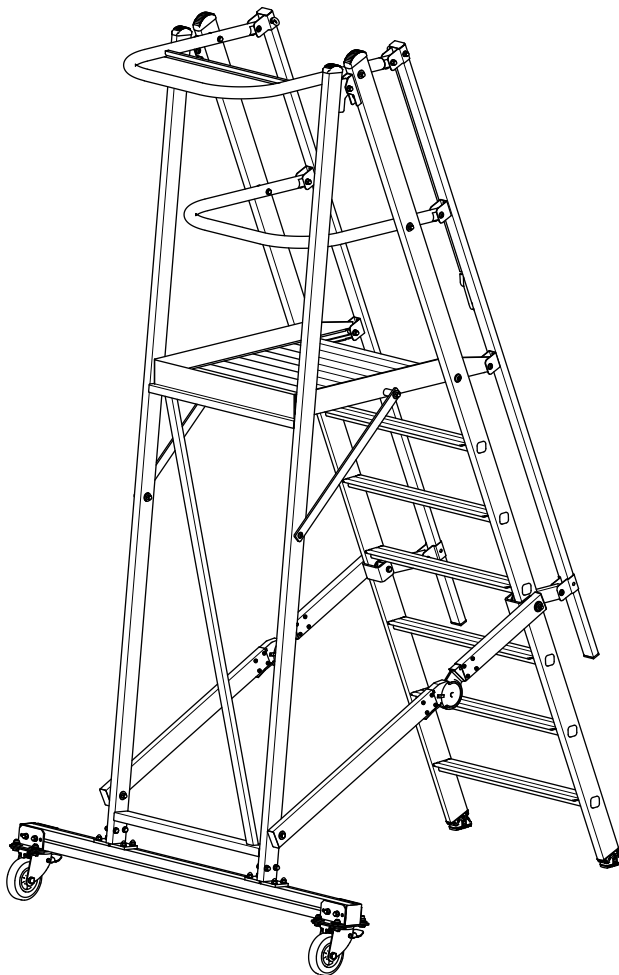
Aufbau- und Verwendungsanleitung Podestleiter klappbar, fahrbar

36305 - 36310

36325 - 36330

52305 - 52314

52705 - 52714



Inhalt

| | |
|------------------------------------------------|----|
| Einleitung | 3 |
| Bestimmungsgemäße Verwendung | 4 |
| Technische Daten | 5 |
| Lieferumfang prüfen | 6 |
| Montage..... | 6 |
| Ballastierung..... | 7 |
| Transport und Lagerung | 8 |
| Sicherheits- und Benutzerhinweise | 8 |
| Reparatur und Wartung | 11 |
| Transport und Lagerung | 12 |
| Entsorgung | 12 |
| Kontroll-/Prüfblatt für alle Leitertypen | 12 |



WARNUNG

Der Warnhinweis bezeichnet eine Gefährdung mit einem mittleren Risikograd, die, wenn sie nicht vermieden wird, den Tod oder eine schwere Verletzung zur Folge haben kann.



HINWEIS

Hinweis steht für Erfordernisse und wichtige Informationen, die besonders beachtet werden müssen.

Einleitung

Diese Aufbau- und Verwendungsanleitung enthält wichtige Hinweise zur sicheren und sachgerechten Handhabung der Leiter. Die Beachtung der Aufbau- und Verwendungsanleitung hilft, Gefahren zu vermeiden sowie die Lebensdauer der Leiter zu erhöhen.



HINWEIS

Diese Aufbau- und Verwendungsanleitung beachten! Jede Person, die Arbeiten mit oder an der Leiter durchführt, muss die Anleitung vor der Verwendung gelesen und verstanden haben.

Bei Fragen oder Unklarheiten wenden Sie sich an den Händler oder direkt an den Hersteller.

Gewährleistung

Umfang, Zeitraum und Form der Gewährleistung sind in den Verkaufs- und Lieferbedingungen der MUNK GMBH fixiert.

Für Gewährleistungsansprüche ist stets die zum Zeitpunkt der Lieferung gültige Aufbau- und Verwendungsanleitung maßgebend.

Über die Verkaufs- und Lieferbedingungen hinaus gilt:

Es wird keine Gewähr übernommen für Personen- und Sachschäden, die aus einem oder mehreren der nachfolgenden Gründe entstanden sind:

- nicht bestimmungsgemäße Verwendung,
- Unkenntnis oder Nichtbeachten dieser Aufbau- und Verwendungsanleitung,
- unsachgemäßes Montieren und Nutzen des Produktes,
- unsachgemäß durchgeführte Reparaturen,
- Verwendung von anderen als Original-Ersatzteilen
- Gebrauch der Leiter mit defekten Bauteilen,
- nicht ausreichend qualifiziertes oder unzureichendes Montage- und Nutzerpersonal,
- eigenmächtige bauliche Veränderungen,
- Katastrophenfälle durch Fremdkörpereinwirkung und höherer Gewalt.

Der Betreiber hat in eigener Verantwortung dafür zu sorgen, dass die Sicherheitsbestimmungen eingehalten werden und eine bestimmungsgemäße Verwendung gewährleistet ist.

MUNK GmbH

Günzburg, 01.02.23

Umbauten und Veränderungen

Unter Einhaltung der gesetzlichen Vorgaben aus der Betriebssicherheitsverordnung (BetrSichV) können Personen, mit ausreichenden handwerklichen Kenntnissen und Fertigkeiten Instandsetzungsarbeiten geringen Umfangs an Leitern und Tritten durchführen.

Beispiel hierfür sind:

- Auswechseln oder einbauen von Leiterfüßen.
- Kürzung der Leiter bei Beschädigung der Holmenden.

Instandsetzungsarbeiten größeren Umfangs sollten von autorisierten Fachbetrieben oder dem Hersteller vorgenommen werden.

Copyright

Diese Aufbau- und Verwendungsanleitung gilt für alle Leitern, deren Materialnummern auf der Titelseite aufgeführt sind.

©2023 MUNK GMBH

Alle Rechte an diesem Dokument unterliegen der MUNK GMBH. Das Dokument darf ohne eine schriftliche Erlaubnis der MUNK GMBH weder als Ganzes noch in Auszügen kopiert, vervielfältigt oder übersetzt werden.

Das Dokument ist für den Benutzer des beschriebenen Produkts bestimmt und darf nur bei Weiterverkauf der Leiter an den Käufer weitergegeben werden.

Technische Änderungen und Fehler vorbehalten. Aus dem Inhalt dieser Aufbau- und Verwendungsanleitung können keine Ansprüche auf bestimmte Eigenschaften des Produkts abgeleitet werden.

Bestimmungsgemäße Verwendung

Die Leitern der MUNK GMBH entsprechen der Normenreihe DIN EN 131.

Leitern, welche von einem unabhängigen Prüfinstitut auf ihre Sicherheit geprüft und zertifiziert wurden, sind am Prüfsiegel erkennbar.

Verwenden Sie die Leiter nur unter den in dieser Bedienungsanleitung beschriebenen Bedingungen. Jede andere Verwendung gilt als nicht bestimmungsgemäß.

Leitern für den beruflichen Gebrauch

Die Verwendung von Leitern als hoch gelegene Arbeitsplätze ist nur in solchen Fällen zulässig, in denen wegen der geringen Gefährdung und wegen geringer Dauer der Verwendung die Verwendung anderer, sicherer Arbeitsmittel nicht verhältnismäßig ist und die Gefährdungsbeurteilung ergibt, dass die Arbeiten sicher durchgeführt werden können.



HINWEIS

DGUV-Handlungsanleitung

In der Handlungsanleitung für den Umgang mit Leitern und Tritten (DGUV-I 208-016) sind Regelungen des Arbeitsschutzgesetzes, der BetrSichV, der berufsgenossenschaftlichen Regelung und der einschlägigen Normen aufgeführt, die beim Bereitstellen und Benutzen von Leitern und Tritten zu berücksichtigen sind.

Als Umsetzung der EU-Arbeitsmittelrichtlinie ist in der BetrSichV eine wiederkehrende Prüfung von Arbeitsmitteln, wie z. B. Leitern, durch eine zur Prüfung befähigte Person vorgeschrieben.

Technische Daten

Alle aufgelisteten Leitern entsprechen der Leiterklasse „beruflicher Gebrauch“ gemäß DIN EN 131-2:2017.

Die max. Nutzlast aller in dieser Aufbau- und Verwendungsanleitung aufgelisteten Leitern beträgt 150 kg.

| Alu-Podestleiter, klappbar, fahrbar | | | | | | | |
|--------------------------------------------|--------------|--------------|--------------|--------------|--------------|--------------|--------------|
| Artikelnummer | 52305 | 52306 | 52307 | 52308 | 52310 | 52312 | 52314 |
| Arbeitshöhe in m | 3,15 | 3,40 | 3,60 | 3,85 | 4,30 | 4,80 | 5,25 |
| Plattformhöhe in m | 1,15 | 1,38 | 1,61 | 1,84 | 2,30 | 2,77 | 3,23 |
| Traversenbreite in m | 1,0 | 1,0 | 1,35 | 1,35 | 1,7 | 1,9 | 1,95 |
| Stufenzahl inkl. Plattform | 5 | 6 | 7 | 8 | 10 | 12 | 14 |
| Gewicht ca. in kg | 29,0 | 30,0 | 33,0 | 35,0 | 38,0 | 45,0 | 47,0 |

| Alu-Podestleiter, klappbar, fahrbar, mit schmalen Fahrwerk | | | | | | | |
|-------------------------------------------------------------------|--------------|--------------|--------------|--------------|--------------|--------------|--------------|
| Artikelnummer | 52705 | 52706 | 52707 | 52708 | 52710 | 52712 | 52714 |
| Arbeitshöhe in m | 3,15 | 3,40 | 3,60 | 3,85 | 4,30 | 4,80 | 5,25 |
| Plattformhöhe in m | 1,15 | 1,38 | 1,61 | 1,84 | 2,30 | 2,77 | 3,23 |
| Traversenbreite in m | 0,85 | 0,85 | 0,85 | 0,85 | 0,99 | 0,99 | 0,99 |
| Stufenzahl inkl. Plattform | 5 | 6 | 7 | 8 | 10 | 12 | 14 |
| Gewicht Ballast in kg | 30,0 | 50,0 | 60,0 | 80,0 | 100,0 | 150,0 | 160,0 |
| Gewicht ca. in kg inkl. Ballast | 67,0 | 89,0 | 103,0 | 125,0 | 149,0 | 205,0 | 218,0 |

| Alu-GFK-Podestleiter, klappbar, fahrbar, mit GFK-Handlauf | | | | | |
|------------------------------------------------------------------|--------------|--------------|--------------|--------------|--------------|
| Artikelnummer | 36325 | 36326 | 36327 | 36328 | 36330 |
| Arbeitshöhe in m | 3,15 | 3,40 | 3,60 | 3,85 | 4,30 |
| Plattformhöhe in m | 1,15 | 1,38 | 1,61 | 1,84 | 2,30 |
| Traversenbreite in m | 1,0 | 1,0 | 1,35 | 1,35 | 1,7 |
| Stufenzahl inkl. Plattform | 5 | 6 | 7 | 8 | 10 |
| Gewicht ca. in kg | 46,5 | 48,1 | 52,5 | 54,5 | 60,6 |

Lieferumfang prüfen

Die Leitern werden vor der Auslieferung sorgfältig verpackt.

- Prüfen Sie die Lieferung umgehend auf Beschädigungen.
- Melden Sie Beschädigungen sofort beim Transportunternehmen.
- Informieren Sie bei fehlenden Teilen umgehend Ihren Händler.



WARNUNG

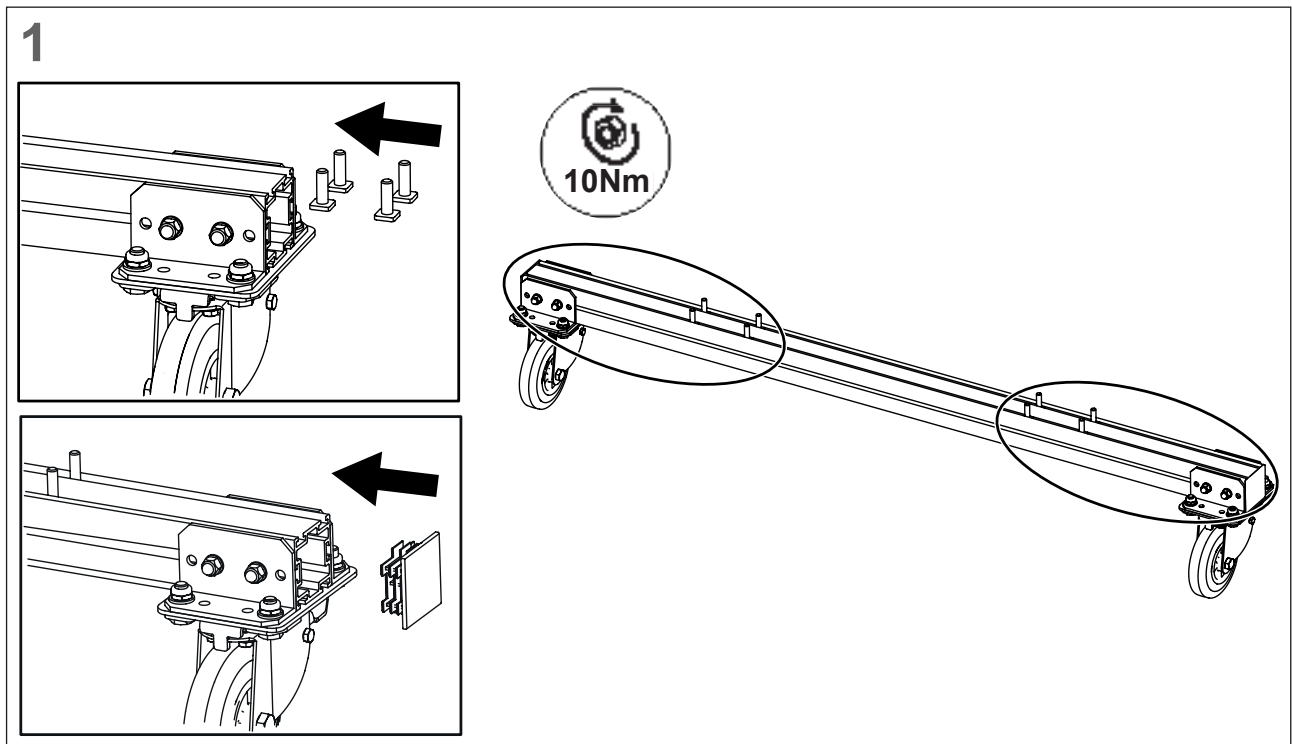
Erstickungsgefahr

Die Verpackung und die Leiter sind keine Spielzeuge. Beim Spielen mit der Verpackung kann Erstickungsgefahr bestehen.
Verpackung vor Kindern fernhalten

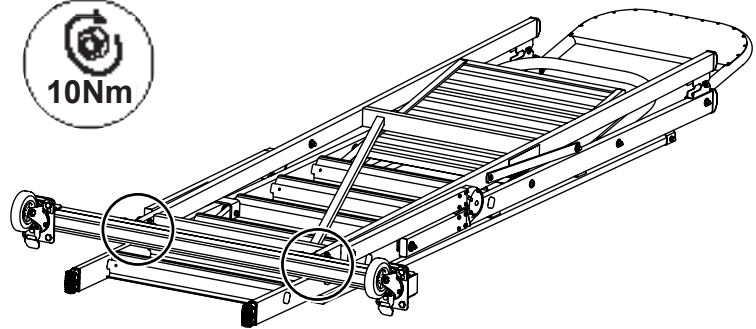
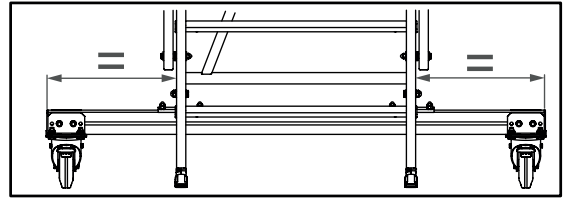
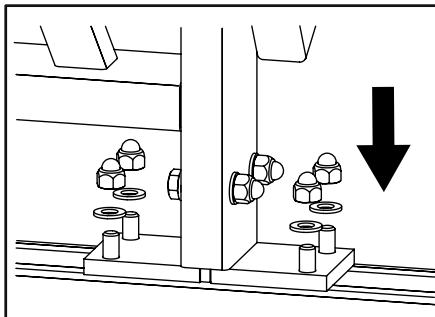
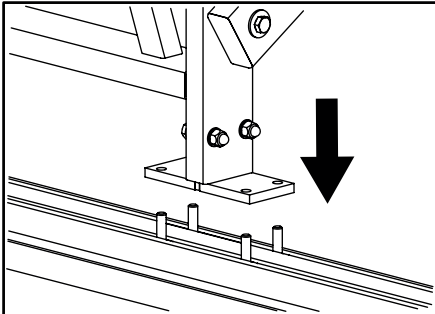
- Die Verpackung ist entsprechend den geltenden Bestimmungen und gesetzlichen Regelungen zu entsorgen.

Montage

Traverse ist im Lieferumfang enthalten.

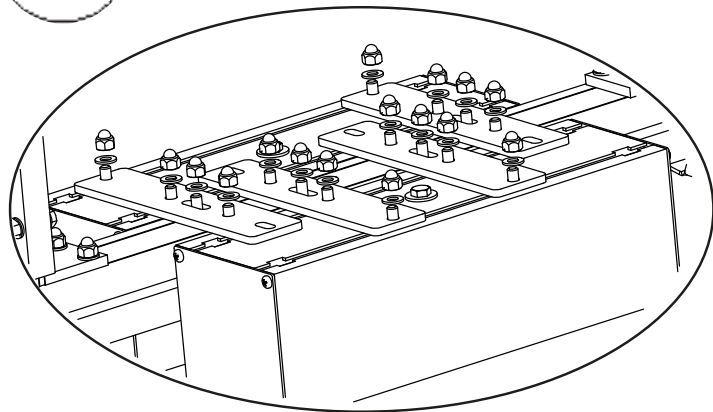
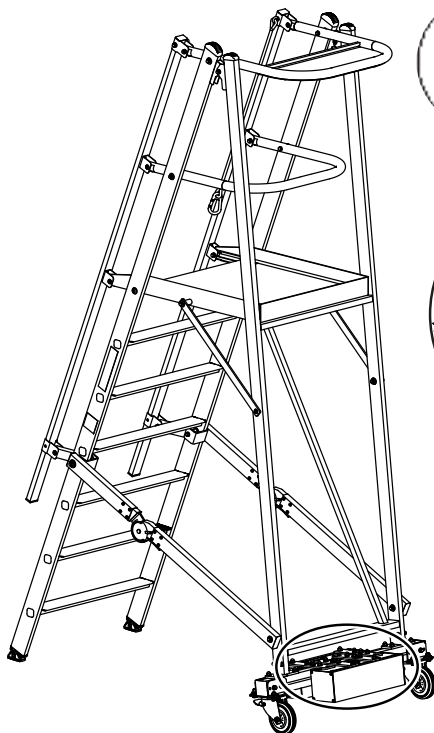


2



Ballastierung

Ballastgewicht ist im Lieferumfang enthalten.



Transport und Lagerung

- Achten Sie beim Transport auf die sachgerechte Behandlung der Leiter.
- Beachten Sie das Gewicht der Leiter.
- Gefährden Sie beim Transport weder sich selbst noch andere Personen.
- Um Beschädigungen und Verformungen zu vermeiden, Leitern trocken, vor direkter Sonneneinstrahlung und Witterung geschützt auf einer ebenen, sauberen Fläche oder an geeigneten Leiterhalterungen lagern.
- Leitern, die aus Thermoplast, duromerem Kunststoff und verstärktem Kunststoff bestehen, oder diese Stoffe enthalten, sollten außerhalb von direkter Sonneneinstrahlung (UV-Licht) gelagert werden.
- Leitern aus Holz sollten an einem trockenen Ort aufbewahrt werden.
- Die Lagerung sollte dort erfolgen, wo Leitern nicht durch Fahrzeuge, schwere Gegenstände oder Verschmutzung beschädigt werden können.
- Bei der Lagerung darauf achten, dass die Leiter keine Stolpergefahr oder ein Hindernis darstellt.
- Leitern sollten nicht leicht zugänglich gelagert werden, um die Benutzung für kriminelle Zwecke einzuschränken.

Sicherheits- und Benutzerhinweise

Sicherheit



WARNUNG

Unfallgefahr

Beachten Sie beim Einsatz der Leiter immer mögliche Risiken. Die Leiter muss für den geplanten Einsatz geeignet sein. Führen Sie alle Arbeiten mit und auf der Leiter so durch, dass die Gefahren so gering wie möglich gehalten werden.



WARNUNG

Unfallgefahr

Bei dauerhafter Aufstellung einer Leiter sicherstellen, dass sie nicht von unbefugten Personen (z. B. Kinder) benutzt wird.

Benutzerhinweise

Gemäß DIN EN 131-3 ist der Gebrauch der unterschiedlichsten Leitertypen mit Symbolen zu erläutern. Im Folgenden stellen wir die von uns verwendeten Symbole und Mindestanforderungen für alle Leitertypen in ihrer Bedeutung dar.

Verwendete Symbole:








✓ = erlaubt / erforderliche Handlung

✗ = nicht erlaubt / Warnung







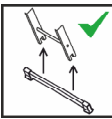
HINWEIS

Lesen Sie vor der Verwendung der Leiter die Beschreibungen der Sicherheitskennzeichen aufmerksam durch. Die hier gezeigten Symbole können an den Leitern angebracht sein.





| Beschreibung | Symbol |
|----------------------------------------------------------------------------------------------------------------------------------------------------|-------------------------------------------------------------------------------------|
| 1 Warnung, Sturz von der Leiter |  |
| 2 Anleitung beachten |  |
| 3 Leiter nach Lieferung prüfen. Vor jeder Nutzung Sichtprüfung der Leiter auf Beschädigung und sichere Benutzung. Keine beschädigte Leiter nutzen. |  |
| 4 Maximale Nutzlast. |  |
| 5 Die Leitern nicht auf einem unebenen oder losem Untergrund benutzen. |  |
| 6 Seitliches Hinauslehnen vermeiden. |  |
| 7 Leiter nicht auf verunreinigtem Untergrund aufstellen. | |
| 8 Höchstmögliche Anzahl Benutzer |  |
| 9 Die Leiter nicht mit abgewendetem Gewicht auf- oder absteigen. | |
| 10 Beim Aufsteigen, Absteigen und Arbeiten auf der Leiter gut festhalten oder andere Sicherheitsmaßnahmen ergreifen, wenn dies nicht möglich ist. | |
| 11 Die Leiter nicht mit ungeeigneten Schuhen besteigen. | |





| Beschreibung | Symbol |
|-----------------------------------------------------------------------------------------------------------------------------------------------------------------------------------------------------------------------------------------------------|--------|
| 12 Arbeiten, die eine seitliche Belastung bei Leitern bewirken, z. B. seitliches Bohren durch feste Werkstoffe, vermeiden. | |
| 13 Bei Benutzung einer Leiter keine Ausrüstung tragen, die schwer oder unhandlich ist. | |
| 14 Die Leiter im Fall von körperlichen Einschränkungen nicht benutzen. Bestimmte gesundheitliche Gegebenheiten, Medikamenteneinnahme, Alkohol- oder Drogenmissbrauch können bei der Benutzung der Leiter zu einer Gefährdung der Sicherheit führen. | |
| 15 Nicht zu lange ohne Unterbrechungen auf der Leiter bleiben (Müdigkeit ist ein Risiko). | |
| 16 Beim Transport der Leiter Schäden verhindern, z. B. durch festzurren, und sicherstellen, dass die Leiter auf angemessene Weise befestigt/angebracht ist. | |
| 17 Sicherstellen, dass die Leiter für den jeweiligen Einsatz geeignet ist. | |
| 18 Eine verunreinigte Leiter, z. B. nasse Farbe, Schmutz, Öl oder Schnee, nicht benutzen. | |
| 19 Die Leiter nicht im Freien bei ungünstigen Wetterbedingungen, z. B. starkem Wind, benutzen. | |
| 20 Im Rahmen eines beruflichen Gebrauchs muss eine Risikobewertung der Rechtsvorschriften im Land der Benutzung durchgeführt werden. | |

| Beschreibung | Symbol |
|--------------------------------------------------------------------------------------------------------------------------------------------------------------------------------------------------------------------------------------------------------------------|------------------------------------------------------------------------------------------------------------------------------------------------------------------------|
| 21 Wenn die Leiter in Stellung gebracht wird, ist auf das Risiko einer Kollision zu achten, z. B. mit Fußgängern, Fahrzeugen oder Türen. Türen (jedoch nicht Notausgänge) und Fenster im Arbeitsbereich verriegeln, falls möglich. | |
| 22 Alle durch elektrische Betriebsmittel im Arbeitsbereich gegebenen Risiken feststellen, z. B. Hochspannungsfreileitungen oder andere freiliegende elektrische Betriebsmittel, und die Leiter nicht verwenden, wenn Risiken durch elektrischen Strom bestehen. |   |
| 23 Für unvermeidbare Arbeiten unter elektrischer Spannung, nichtleitende Leitern benutzen. | |

| Beschreibung | Symbol |
|--------------------------------------------------------------------------------------------------|-------------------------------------------------------------------------------------|
| 24 Die Leiter nicht als Überbrückung benutzen. |  |
| 25 Während des Stehens auf der Leiter diese nicht bewegen. | |
| 26 Bei der Verwendung im Freien, Wind beachten. |  |
| 27 Stabilisierungstraversen müssen vor der ersten Verwendung an der Leiter angebracht werden. |  |

Zusätzliche Anforderungen und Sicherheitsanweisungen für Podestleitern

| Beschreibung | Symbol |
|------------------------------------------------------------------------------------------|-------------------------------------------------------------------------------------|
| 1 Nicht seitliche von der mobilen Podestleiter auf eine andere Oberfläche wegsteigen. |  |
| 2 Vor Benutzung vollständig öffnen (klappbare mobile Podestleitern). |  |
| 3 Sicherstellen, dass die Gelenke verriegelt sind.. |  |
| 4 Derart gekennzeichnete Flächen dürfen nicht betreten werden. |  |

| Beschreibung | Symbol |
|-----------------------------------------------------------------------------------|---------------------------------------------------------------------------------------|
| 5 Nur mit Stabilisator verwenden (wenn Teil der Leiter) |  |
| 6 Nur mit Ballastgewicht verwenden (wenn Teil der Leiter). |  |
| 7 Nur mit angezogenen Bremsen verwenden (wenn Teil der Leiter). |  |
| 8 Leitern nicht im Außenbereich benutzen, wenn sie nicht dafür ausgelegt sind. |  |

Reparatur und Wartung

Abhängig von der Benutzungshäufigkeit und den Umwelteinflüssen müssen Leitern regelmäßig gewartet werden. Hierzu gehören Reinigung, Funktionsprüfung von beweglichen Teilen und, bei Bedarf, Schmierung.

Reinigung

- Reinigen Sie die Leitern, insbesondere alle beweglichen Teile, bei sichtbarer Verschmutzung möglichst sofort nach dem Gebrauch.
- Starke Verschmutzungen mit warmen Wasser und handelsüblichen Reinigungsmitteln behandeln und danach die Leiter mit einem sauberen Tuch abtrocknen.



HINWEIS

Verwenden Sie keine lösungsmittelhaltigen Reiniger. Entsorgen Sie gebrauchte Reinigungsmittel gemäß den geltenden Umweltschutzbestimmungen.

Wartung

Instandhaltungsmaßnahmen dürfen nur von fachkundigen, beauftragten und unterwiesenen Beschäftigten oder von sonstigen für die Durchführung der Instandhaltungsarbeiten geeignete Auftragnehmern mit vergleichbarer Qualifikation durchgeführt werden.

- Achten Sie darauf, dass Sprossen, Stufen, Stufenbeläge oder Plattformen nicht mit Fett oder Öl verschmutzt sind. Sollte dies der Fall sein, reinigen Sie die verschmutzten Stellen umgehend, z. B. mit Spiritus.
- Bei Bedarf sind bewegliche Teile, z. B. Scharniere, Abhebesicherung oder Federbolzen mit handelsüblichen Sprühfett (z. B. HHS 2000) zu behandeln.
- Öl darf nicht zur Schmierung verwendet werden

Reparatur

Reparaturen oder Austausch von Teilen unter Berücksichtigung der Vorgaben des Herstellers durchführen.

Bei beruflich genutzten Leitern sind Wartungs- und Reparaturarbeiten von einer zur Prüfung befähigten Person zu kontrollieren. Diese Person muss Kenntnisse erworben haben, um diese Arbeiten durchzuführen, z. B. durch Teilnahme an einer Schulung des Herstellers.

Als Zubehör und Ersatzteile dürfen ausschließlich Originalteile vom Hersteller verwendet werden.

Nehmen Sie bei Reparaturen und Austausch von Teilen, wie z. B. Füßen, Kontakt zum Hersteller oder Händler auf. Im Zweifel Leitern von Fachbetrieben oder dem Hersteller reparieren lassen.



HINWEIS

Reparaturhinweise siehe auch unter:
<https://www.steigtechnik.de/Downloads/Anleitungen/werkstattkarten.pdf>

Transport und Lagerung

- Achten Sie beim Transport auf die sachgerechte Behandlung der Leiter.
- Beachten Sie das Gewicht der Leiter.
- Gefährden Sie beim Transport weder sich selbst noch andere Personen.
- Um Beschädigungen und Verformungen zu vermeiden, Leitern trocken, vor direkter Sonneneinstrahlung und Witterung geschützt auf einer ebenen, sauberen Fläche oder an geeigneten Leiterhalterungen lagern.
- Leitern, die aus Thermoplast, duromerem Kunststoff und verstärktem Kunststoff bestehen, oder diese Stoffe enthalten, sollten außerhalb von direkter Sonneneinstrahlung (UV-Licht) gelagert werden.
- Leitern aus Holz sollten an einem trockenen Ort aufbewahrt werden.
- Die Lagerung sollte dort erfolgen, wo Leitern nicht durch Fahrzeuge, schwere Gegenstände oder Verschmutzung beschädigt werden können.
- Bei der Lagerung darauf achten, dass die Leiter keine Stolpergefahr oder ein Hindernis darstellt.
- Leitern sollten nicht leicht zugänglich gelagert werden, um die Benutzung für kriminelle Zwecke einzuschränken.



HINWEIS

Die Handläufe dürfen nicht zum Anheben der Leiter verwendet werden.

Entsorgung

- Nach Ende der Gebrauchsfähigkeit muss die Leiter entsprechend den geltenden Vorschriften entsorgt werden.
- Da es sich bei Aluminium um ein hochwertiges Material handelt, sollte diese dem Recyclingprozess zugeführt werden.
- Detaillierte Auskünfte erteilt Ihnen hierzu Ihre zuständige Kommune.

Kontroll-/Prüfblatt für alle Leitertypen

Kontrollblatt für die Überprüfung von Leitern und Tritten entsprechend BetrSichV, Handlungsanleitung für den Umgang mit Leitern und Tritten DGUV-I 208-016 (bisher BGI 694).

Die Zeitabstände für die Prüfungen richten sich insbesondere nach der Nutzungshäufigkeit, nach der Beanspruchung bei der Benutzung sowie nach der Häufigkeit und Schwere der festgestellten Mängel vorangegangener Prüfungen.

Die Ergebnisse dieser Überprüfung sind festzuhalten.

Inventar-Nr.

Standort

- Art der Leiter
- | | |
|----------------------------------------|------------------------------------------|
| <input type="checkbox"/> Anlegeleiter | <input type="checkbox"/> Stehleiter |
| <input type="checkbox"/> Seilzugleiter | <input type="checkbox"/> Mehrzweckleiter |
| <input type="checkbox"/> Podestleiter | <input type="checkbox"/> Schiebeleiter |
| <input type="checkbox"/> Steckleiter | <input type="checkbox"/> Tritt |
| <input type="checkbox"/> Sonstige | <input type="checkbox"/> _____ |

- Werkstoff der Leiter:
- | | |
|------------------------------------|-------------------------------------------------|
| <input type="checkbox"/> Aluminium | <input type="checkbox"/> Kunststoff |
| <input type="checkbox"/> Stahl | <input type="checkbox"/> Edelstahl |
| <input type="checkbox"/> Holz | <input type="checkbox"/> Kunststoff / Aluminium |

- Daten der Leiter
- Leiterlänge /-höhe _____
- Anzahl Sprossen / Stufen _____
- max. Belastung _____
- Ausstattung (z. B. EX-Ausführung) _____
- Prüfsiegel (GS-Prüfung / Bauart geprüft): ja nein

- Daten nach
Reparatur
- Leiterlänge / -höhe _____
- Anzahl Sprossen / Stufen _____

Hersteller / Lieferant _____

Bestell-Nr. _____

Kaufdatum _____

Übernahme Prüfung
durch: _____

Kenntnisnahme der
Verantwortlichen
Person: _____

Bemerkung: _____

Liste der zu prüfenden Teile:

| Prüfkriterien | 1. Prüfung | | 2. Prüfung | |
|-----------------------------------------------------------------------------------------------------------------|------------|--------|------------|--------|
| | i.O. | n.i.O. | i.O. | n.i.O. |
| Sprossen / Stufen / Plattform | | | | |
| Verformung | | | | |
| Beschädigung (z. B. Risse) / Korrosion | | | | |
| Verbindungen und Vollständigkeit | | | | |
| Abnutzung (Plattformbelag, Trittlfläche) | | | | |
| Scharfe Kanten / Splitter / Grat | | | | |
| Holme | | | | |
| Verformung | | | | |
| Beschädigung (z. B. Risse) / Korrosion | | | | |
| Scharfe Kanten / Splitter / Grat | | | | |
| Abnutzung | | | | |
| Schutzanstriche | | | | |
| Beschläge / Gelenke / Verriegelungen / Verbindungselemente / Sprossenhaken / Nieten / Schrauben / Bolzen | | | | |
| Vollständigkeit / Befestigung | | | | |
| Beschädigung (z. B. Risse) / Korrosion | | | | |
| Abnutzung | | | | |
| Fester Sitz | | | | |
| Funktionsfähigkeit | | | | |
| Schmierung (mechanische Teile) | | | | |
| Leiterfüße / Rollen / Fußkappen | | | | |
| Fester Sitz der Befestigung / Vollständigkeit | | | | |
| Abnutzung / Beschädigung | | | | |
| Funktionsfähigkeit | | | | |
| Korrosion | | | | |
| Speizsicherung / Verriegelung | | | | |
| Befestigung / Vollständigkeit | | | | |
| Beschädigungen | | | | |
| Korrosion | | | | |
| Funktionsfähigkeit in horizontaler Stellung | | | | |

| | 1. Prüfung | | 2. Prüfung | |
|--------------------------------------------------------------------------|--------------|--------|------------|--------|
| | i.O. | n.i.O. | i.O. | n.i.O. |
| Prüfkriterien | | | | |
| Zubehör | | | | |
| Beschädigung / Verformung | | | | |
| Funktionsfähigkeit | | | | |
| Korrosion | | | | |
| Scharfe Kanten / Splitter / Grat | | | | |
| Allgemein | | | | |
| Leiter frei von Verunreinigungen (z. B. Schmutz, Farbe, Öl oder Fett) | | | | |
| Kennzeichnung vorhanden | | | | |
| Bedienungsanleitung / Gebrauchsanleitung | | | | |
| Ergebnis | | | | |
| Leiter i. O. und verwendungsfähig | | | | |
| Reparatur notwendig | | | | |
| Leiter gesperrt | | | | |
| Leiter überprüft | Datum | | | |
| | Name | | | |
| | Unterschrift | | | |
| Nächste Prüfung | Datum | | | |

Sicherheit. Made in Germany.

Die MUNK Günzburger Steigtechnik ist eine Marke der MUNK Group und steht für Leitern, Rollgerüste und Sonderkonstruktionen in Premium-Qualität.



MUNK Günzburger Steigtechnik



MUNK Rettungstechnik



MUNK Service

MUNK GmbH | Rudolf-Diesel-Str. 23 | 89312 Günzburg
Tel +49 (0) 82 21 / 36 16-01 | Fax +49 (0) 82 21 / 36 16-80 | info@munk-group.com