



SICHERHEITS-POS. MIT ZUHALTUNG ZUHALTEKR.
2600N;5 ANFAHRRICHT.
METALLGEHAEUSE,3X(M20X1,5)
FEDERKRAFTVERRIEGELT,
FLUCHTENTRIEGELUNG VON HINTEN UND
HILFSENTR.VORNE MAGNETSPANNUNG 115V AC,
UEBERWACHUNG BETAETIGER 2OE/1S,
UEBERWACHUNG MAGNET 2OE/1S LED ANZEIGE
GELB/GRUEN

Produkt-Bezeichnung		Positionsschalter mit Zuhaltung
Ausführung des Produkts		mit getrenntem Betätiger und Zuhaltung
Hersteller-Artikelnummer		3SE5000-0AV01 Standardbetätiger, 3SE5000-0AV02 Betätiger mit Vertikalbefestigung, 3SE5000-0AV03 Betätiger mit Querbefestigung, 3SE5000-0AV04 Radiusbetätiger links, 3SE5000-0AV05 Universalbetätiger, 3SE5000-0AV06 Radiusbetätiger rechts, 3SE5000-0AV07 Heavy Duty Betätiger
<ul style="list-style-type: none"> der optionalen Betätiger 		

Allgemeine technische Daten:

Produktfunktion		
<ul style="list-style-type: none"> Zwangsöffnung 		Ja
Isolationsspannung		
<ul style="list-style-type: none"> Bemessungswert 	V	250
Verschmutzungsgrad		Klasse 3
Schockfestigkeit		30g / 11 ms
<ul style="list-style-type: none"> gemäß IEC 60068-2-27 		30g / 11 ms
Schwingfestigkeit		0,35 mm / 5g
<ul style="list-style-type: none"> gemäß IEC 60068-2-6 		0,35 mm / 5g
Stoßspannungsfestigkeit Bemessungswert	kV	4
mechanische Lebensdauer (Schaltspiele)		
<ul style="list-style-type: none"> typisch 		1 000 000
elektrische Lebensdauer (Schaltspiele) mit Schütz		1 000 000
3RH11, 3RT1016, 3RT1017, 3RT1024, 3RT1025, 3RT1026 typisch		

Anzahl elektrische Schaltspiele je Stunde mit Schütz 3RH11, 3RT1016, 3RT1017, 3RT1024, 3RT1025, 3RT1026		6 000
thermischer Strom	A	6
Material des Gehäuses des Schalterkopfes		Metall
Schutzart IP		IP65/IP67
Betriebsmittelkennzeichen		
• gemäß DIN EN 61346-2		B
• gemäß DIN EN 81346-2		B
Zuhaltekraft	N	2 600
• gemäß BG-GS-ET 19	N	2 000
Wiederholgenauigkeit	mm	0,05
Explosionsschutz-Kategorie für Staub		ohne
Explosionsschutz-Kategorie für Gas		ohne
Mindestbetätigungskraft in Betätigungsrichtung	N	30
Betriebsstrom bei AC-15		
• bei 230 V Bemessungswert	A	1,5
Betriebsstrom		
• bei DC-13 bei 125 V Bemessungswert	A	0,55
Betriebsstrom		
• bei DC-13		
— bei 24 V Bemessungswert	A	3

Gehäuse:

Bauform des Gehäuses		Sonderbauform
Material des Gehäuses		Metall
Beschichtung des Gehäuses		kathodische Tauchlackierung
Ausführung des Gehäuses gemäß Norm		Nein

Antriebskopf:

Ausführung des Betätigungselements		5 Anfahrrichtungen
Ausführung der Schaltfunktion		Zwangsöffner
Anzahl der Betätigungsrichtungen		5

Anschlüsse/ Klemmen:

Ausführung des elektrischen Anschlusses		Schraubanschluss
Art der anschließbaren Leiterquerschnitte		
• eindrätig		1x (0,5 ... 1,5 mm ²), 2x (0,5 ... 0,75 mm ²)
• feindrätig mit Aderendbearbeitung		1x (0,5 ... 1,5 mm ²), 2x (0,5 ... 0,75 mm ²)
• feindrätig ohne Aderendbearbeitung		1x (0,5 ... 1,5 mm ²), 2x (0,5 ... 0,75 mm ²)
• bei AWG-Leitungen		
— eindrätig		1x (20 ... 16), 2x (20 ... 18)
— mehrdrätig		1x (20 ... 16), 2x (20 ... 18)

Mechanische Daten:

Ausführung der Kabeleinführung		3 x (M20 x 1,5)
Ausführung der Verriegelung		Federkraftverriegelt (Ruhestromprinzip) mit Fluchentriegelung hinten und Hilfsentriegelung vorne

Kommunikation/ Protokoll:

Ausführung der Schnittstelle		ohne
------------------------------	--	------

Umgebungsbedingungen:

Umgebungstemperatur		
• während Betrieb	°C	-25 ... +60
• während Lagerung	°C	-40 ... +80

Versorgungsspannung:

Spannungsart der Versorgungsspannung		
• der optionalen LED-Anzeige		AC
Versorgungsspannung		
• der LED	V	115
Versorgungsspannung der Magnetspule	V	115

Einbau/ Befestigung/ Abmessungen:

Einbaulage		beliebig
Befestigungsart		Schraubbefestigung

Approbationen/ Zertifikate:

allgemeine Produktzulassung	funktionale Sicherheit/Maschinensicherheit	Konformitätserklärung
-----------------------------	--	-----------------------



CCC



CSA



UL



[Baumusterprüfbescheinigung](#)



EG-Konf.

sonstiges

[Bestätigungen](#)

Weitere Informationen

Information- and Downloadcenter (Kataloge, Broschüren,...)

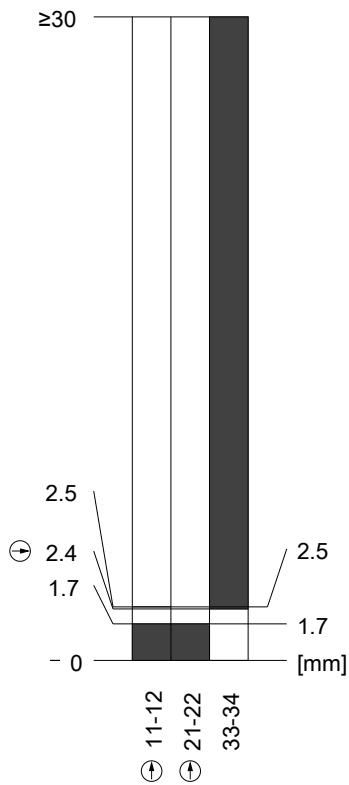
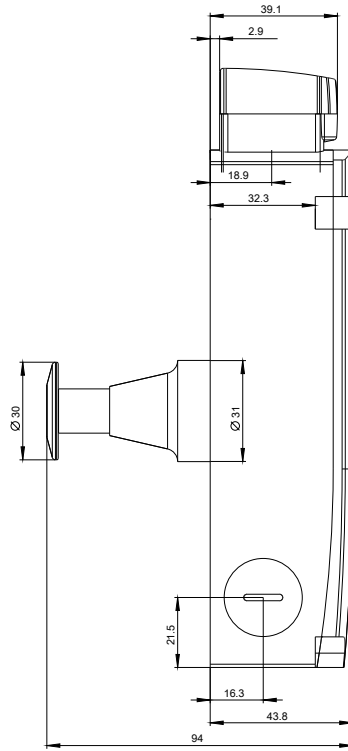
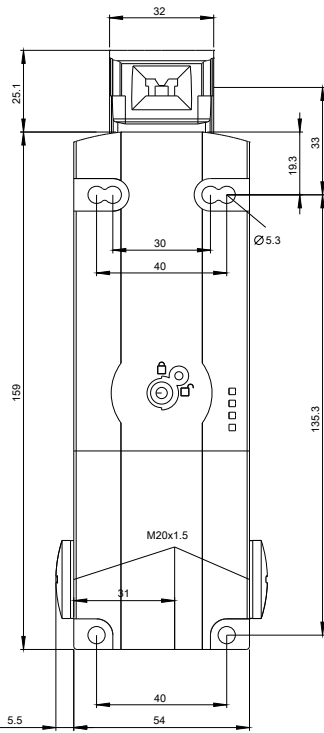
<http://www.siemens.de/industrial-controls/catalogs>

Industry Mall (Online-Bestellsystem)

<http://www.siemens.com/industrymall>

CAX-Online-Generator

<http://support.automation.siemens.com/WW/CAXorder/default.aspx?lang=de&mlfb=3SE53122SG12>



letzte Änderung:

09.03.2015