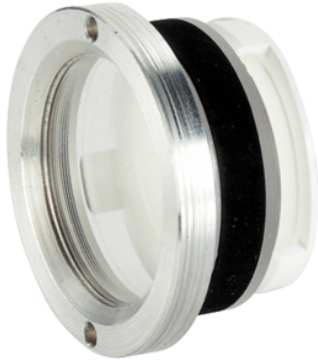


## Optiques pour niveau d'huile

22860.0032



### Description produit

Les optiques pour niveau d'huile peuvent être utilisés pour le contrôle du niveau dans les réservoirs sans surpression.

#### Matières

##### Joint d'étanchéité

- caoutchouc résistant aux huiles et hydrocarbures

##### Réflecteur

- plastique, blanc

##### Bague lisse

- aluminium

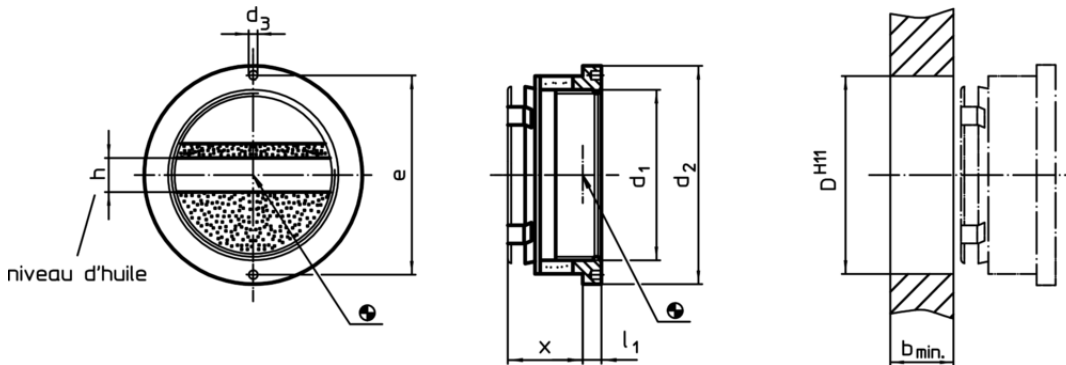
##### Regard à huile

- plexiglas (PMMA), transparent

#### Assemblage

Peuvent être montés sans filetage dans un alésage  $\varnothing$  H11. Étanchéité en serrant simplement la bague.

### Plan



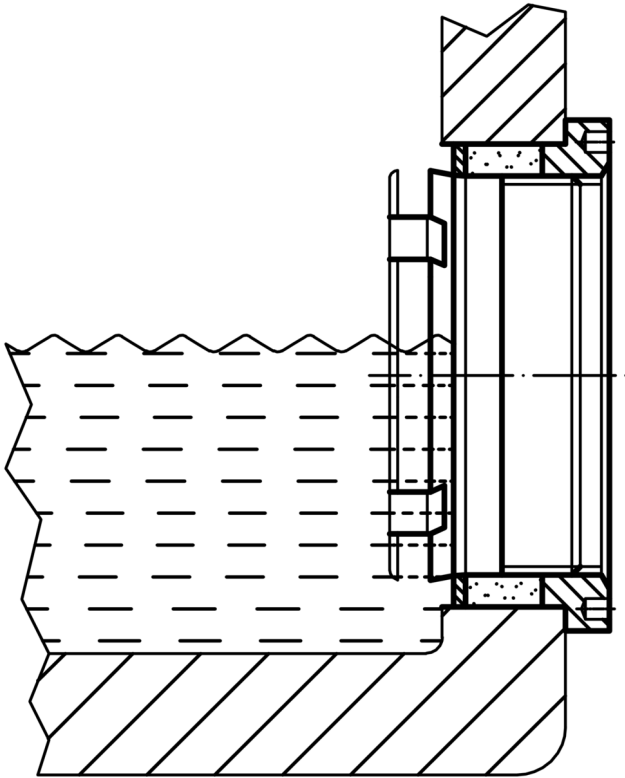
### Informations détaillées

Taille (ouverture de vision) $d_1$	Dimensions						Alésage de positionnement D H11 [mm]	Température		Réflecteur [g]	Référence article	
	$d_2$	$d_3$	$x$ ~	$l_1$	$b$ min.	e		min.	max.			
											[°C]	
sans indicateur de niveau d'huile											[g]	
32	45	3	18	5,5	12	40	38	-20	70	34	22860.0032	

### Accessoires

Outil de montage	Taille (ouverture de vision) $d_1$	Dimensions		e	Réflecteur [g]	Référence article
		d h9	[mm]			
	32	2,8		40,0	36	22860.0832

## Exemple d'application



## Conformité

### Conforme à la directive RoHS

Contient du plomb – Conforme selon les exceptions 6a / 6b / 6c

### Contient des substances SVHC >0,1 % m/m

Contient du plomb – Liste SVHC [REACH] au 10.06.2022

### Contient des substances de la Proposition 65



En cas d'exposition, le plomb peut être cancérigène et reprotoxique  
<https://www.P65Warnings.ca.gov/>

### Ne contient pas de minerais de la guerre

Ce produit ne contient pas de substances classées comme "minerais de la guerre" telles que le tantale, l'étain, l'or ou le wolfram provenant de République démocratique du Congo ou de pays frontaliers.