

Stergreep met draadeind • kunststof

24750.0133



Productbeschrijving

Materiaal

Deksel

- thermoplast (PA), geel gelijk RAL 1016

Greep

- thermoplast (PA 6), zwart gelijk RAL 9005

Schroef

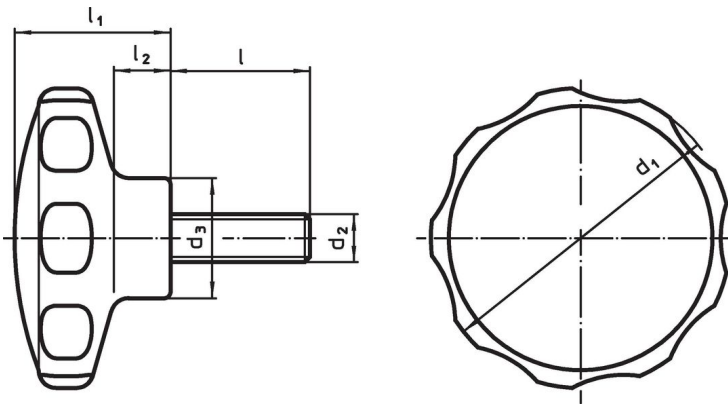
- Roestvast staal

Meer informatie



Opmerkingen

Speciale uitvoeringen, bijvoorbeeld afwijkende schroefdraad of schroefdraadlengtes, op aanvraag.

Tekening



Bestelinformatie

| Afmetingen | | | | | | | min.  max. |  [g] | Artikelnr. |
|----------------|----------------|-----------|----------------|----------------|----------------|------|---|---|------------|
| d ₁ | d ₂ | l [mm] | d ₃ | l ₁ | l ₂ | [°C] | | | |
| geel | | | | | | | | | |
| 30 | M4 | 23 | 14 | 19 | 7 | -30 | 80 | 7,3 | 24750.0133 |

Toepassingsvoorbeeld



Voldoet

Conform RoHS

Voldoet aan Richtlijn 2011/65/EU en richtlijn 2015/863

Bevat geen SVHC stoffen

Bevat geen SVHC-stoffen met meer dan 0,1% w/w - SVHC-lijst per 14.06.2023.

Bevat geen propositie 65 stoffen

Geen propositie 65 stoffen inbegrepen
<https://www.P65Warnings.ca.gov/>

Vrij van conflictmineralen

Dit product bevat geen stoffen die worden aangeduid als "conflictmineralen" zoals tantaal, tin, goud of wolfram uit de Democratische Republiek Congo of aangrenzende landen."